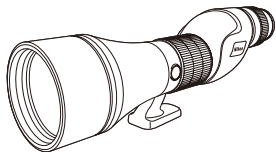


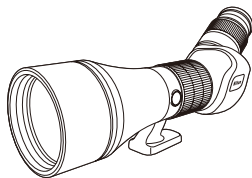
Nikon

フィールドスコープ / Fieldscope / Fieldscope / Lunette (d'observation) /
Das Beobachtungsfernrohr / Il fieldscope / Tubkikare / Telescoop /
Зрительная труба / Fieldscope / Luneta obserwacyjna / Kaukoputki /
Teleskop / Monokulární dalekohled Fieldscope / Fieldscope /
Lunetă terestră / Megfigyelőtávcső

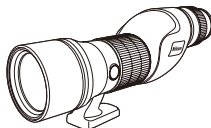
MONARCH



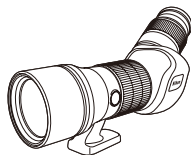
82ED-S



82ED-A



60ED-S



60ED-A

使用説明書 / Instruction manual / Manual de instrucciones / Mode d'emploi / Bedienungsanleitung /
Manuale di istruzioni / Bruksanvisning / Handleiding / Инструкция по эксплуатации /
Manual de instruções / Instrukcja obsługi / Käyttöopas / Brukerveiledning / Příručka uživatele /
Instruktionsvejledning / Manual de instrucțiuni / Használati utasítás

Jp
En
Es
Fr
De
It
Se
NI
Ru
Pb
PI
Fi
No
Dk
Cz
Ro
Hu

目次

アフターサービスについて	3
安全上・使用上のご注意	4
付属品	6
別売アクセサリ	7
各部名称	8
各部名称（接眼レンズ）	9
三脚への取り付け方	10
対物側キャップの取り外し/フードの引き出し	10
接眼レンズの取り付け・取り外し	11
ピント合わせ	12
鏡筒の回転(傾斜モデルのみ)	13
ステイオンケースの取り付け方	14
接眼レンズについて	16
お手入れについて	17
防水型について	18
フィールドスコープ仕様	19
接眼レンズ仕様	20
システムチャート	21

このたびは、お買い上げいただきまして、ありがとうございます。

- ご使用前に、本使用説明書をよくお読みの上、正しくお使いください。
- お読みになった後は、いつでも見られるところに必ず保管して、ご利用ください。
- 本使用説明書は「MONARCHフィールドスコープ本体」および「専用接眼レンズMEPシリーズ」について記載しています。
- 仕様・外観などは改善のため予告なしに変更する場合があります。
- 本「使用説明書」に掲載されている文章・イラスト等の無断転載を禁じます。

アフターサービスについて

お買い上げいただきましたMONARCHフィールドスコープを、安心してご愛用いただきますよう、次のとおり修理、アフターサービスを行っております。

- 本製品の補修用性能部品（その製品の機能を維持するために必要な部品）は、製造打ち切り後も8年間を目安に保有しております。ご使用いただいております製品が修理可能かどうかにつきましては、ご購入店、またはニコンのサービス機関へお問い合わせください。
 - ニコンのサービス機関につきましては、「ニコンサービス機関のご案内」をご覧ください。
- ※ 水没、火災、落下等による故障または破損で全損と認められる場合は、修理が不可能となります。なお、この故障または破損の程度の判定はニコンのサービス機関におまかせください。
- ※ 目当て等の消耗品につきましては、ニコンのサービス機関にお問い合わせください。

安全上・使用上のご注意

安全にお使いいただくために必ずお守りください。

この使用説明書には、あなたや他の人への危害や財産への損害を未然に防ぎ、この製品を安全にお使いいただくために、守っていただきたい事項を示しています。内容をよく理解してから、製品をご使用ください。

⚠ 警告	この表示を無視して誤った取り扱いをすると、人が死亡または重傷を負う可能性が想定される内容を示しています。
⚠ 注意	この表示を無視して誤った取り扱いをすると、人が傷害を負う可能性が想定される内容および物的損害の発生が想定される内容を示しています。

⚠ 警告

- ・フィールドスコープ使用時には、直接太陽や強い光を見ないでください。

⚠ 注意

- ・雨・水滴・砂や泥が掛からないようにしてください。雨に濡れたときはピント合わせリングを回さないでください。
- ・分解しないでください。
- ・ステイオンケースのストラップを持って振り回さないでください。人に当たり、けがの原因となることがあります。
- ・フードを収納するときや本体を着脱する際に、指などを挟まないように注意してください。

- 不安定な場所に置かないでください。転倒や落下により、けがの原因となることがあります。
- 歩行中に使用しないでください。衝突や転倒により、けがの原因となることがあります。
- 炎天下の自動車の中や、ヒーターなど高温の発熱体の前にこの製品を放置しないでください。
- 寒い戸外から温かい室内に入ったときなど、急激な温度変化によって、一時的にレンズ面が曇ることがあります。
- 小さなお子さまの手の届くところに、梱包箱、梱包材や付属品などを置かないでください。
- お子さまの口に入る小さな部品は、お子さまが誤って飲みこむことがないようにしてください。万一、飲み込んだ場合は、直ちに医師に相談してください。
- 長時間の使用を繰り返すと、ゴム製の目当てにより、皮膚に炎症を起こすことがあります。もし、疑わしい症状が現れた際には、直ちに医師に相談してください。
- 持ち運ぶときは、ケースに収納してください。

付属品

■ フィールドスコープ本体

- 対物キャップ×1
- マウントキャップ×1
- 使用説明書(本書)

■ 接眼レンズ本体

- 接眼キャップ×1
- マウントキャップ×1
- 接眼レンズ用ケース×1

以下の付属品はMEP-30-60Wにのみ付属します。

- DS (デジスコーピング) リングアタッチメント×1
- DS (デジスコーピング) リングアタッチメント用接眼レンズキャップ×1

フィールドスコープ本体の対物キャップと、接眼レンズ本体の接眼キャップには、キャップの紛失をしないようにヒモを通す穴（紛失防止用穴）があります。必要に応じてご活用ください。



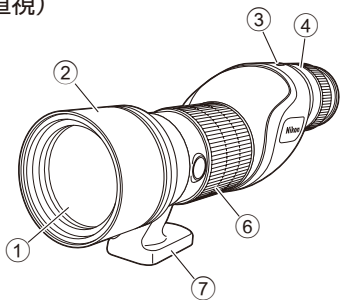
紛失防止用穴

別売アクセサリ

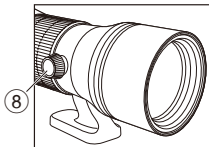
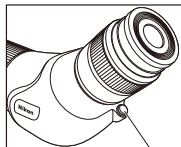
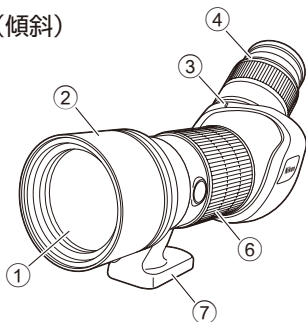
- ステーションケース（ストラップ付き）

各部名称

(直視)

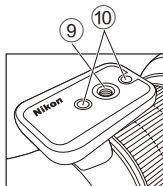


(傾斜)

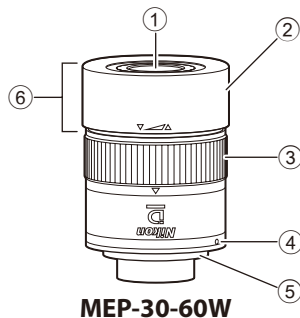
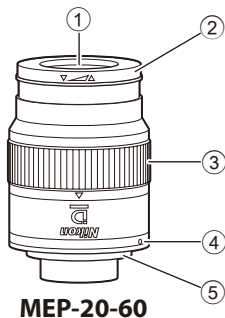
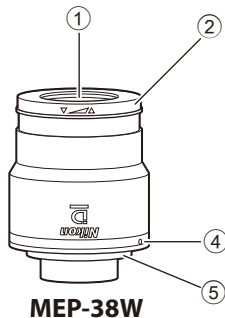


- | | |
|---------------|----------------------|
| ① 対物レンズ | ⑥ ピント合わせリング |
| ② フード (スライド式) | ⑦ 三脚取り付け座 |
| ③ 接眼レンズ着脱指標 | ⑧ クランプつまみ(傾斜タイプのみ) |
| ④ 接眼レンズ | ⑨ 三脚ねじ穴 (1/4") (1カ所) |
| ⑤ 接眼レンズ用着脱ボタン | ⑩ ビデオピン穴 (2カ所) |

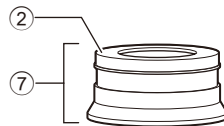
※ 接眼レンズを接続した場合の各部名称です。



各部名称（接眼レンズ）



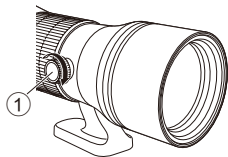
- ① 接眼レンズ
- ② 目当てゴム
- ③ ズームリング
- ④ 接眼レンズ着脱指標
- ⑤ 接眼マウント
- ⑥ TSリングアタッチメント
- ⑦ DSリングアタッチメント



※ MONARCHフィールドスコープの接眼レンズは「バヨネットマウント1型」を採用しています。
ニコンフィールドスコープ接眼レンズMEPシリーズ以外の接眼レンズはご使用になれません。

三脚への取り付け方

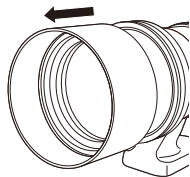
- 1) フィールドスコープを三脚に取り付けます。
 - 三脚のねじを三脚ねじ穴にねじ込み、しっかり固定します。
 - 三脚は安定性の高い大型のものをご使用ください。
- 2) (傾斜タイプのみ) クランプつまみ (①) を時計回りにねじ込み、フィールドスコープを固定します。



対物側キャップの取り外し/フードの引き出し

フードの出し入れは、対物レンズキャップを開けた状態で行ってください。

- 持ち運び時や使用していないときは対物側キャップを取り付けてください。



接眼レンズの取り付け・取り外し

■ 取り付け

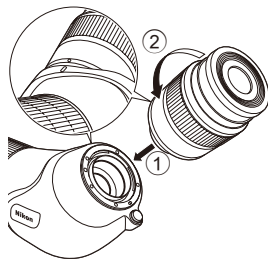
本体と接眼の接眼着脱指標に合わせて、①レンズをはめ込み、押し込みながら、②反時計回りにロック音がするまで回します。

注) 押し込みが不十分なときは、回りません。

- 水滴等の侵入を防ぐために、接眼レンズにゴム製のO（オー）リングが組み込まれています。このため、少し抵抗がありますが、突き当たるまでしっかりと挿し込んでください。

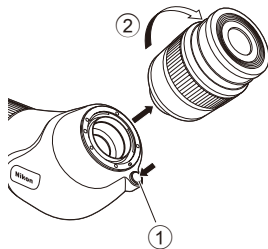
注) 本体にステイオンケースを取り付けている場合は、次の点にご注意ください。

- 接眼レンズ装着時は、接眼マウント接触面にケースのふちを巻き込まないように、ご注意ください。



■ 取り外し

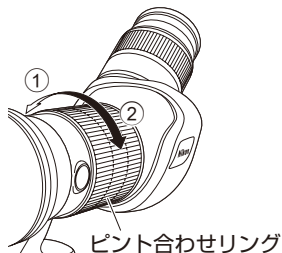
接眼レンズ用着脱ボタン①を押した状態で、接眼レンズを②時計回りに回して外します。



ピント合わせ

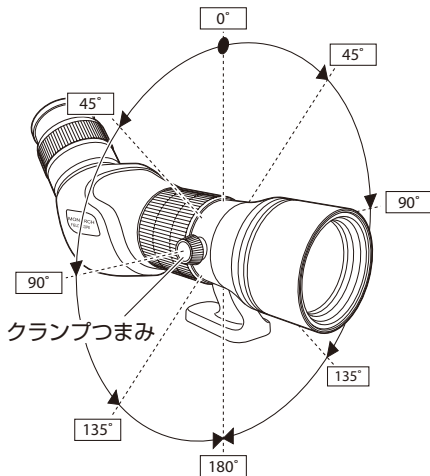
ピント合わせリングで行います。

ピント合わせリングを①の方向に回すと、遠くの目標にピントが合います。②の方向に回すと、近くの目標にピントが合います。



鏡筒の回転(傾斜モデルのみ)

クランプつまみを反時計回りに緩めると鏡筒を回転することができます。



- 45° 間隔の位置にクリックがあります。
- クランプつまみをねじ込むと、任意の角度で固定できます。

ステイオンケースの取り付け方



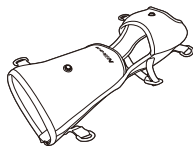
対物カバー



接眼カバー



ストラップ

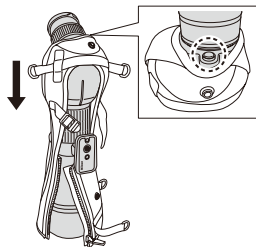


ステイオンケース本体

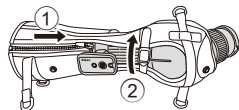
■ 取り付け方

1) フィールドスコープの対物側を下にして台などの上に置き、ステイオンケース本体をフィールドスコープ接眼側からかぶせます。

- 傷などがつかないように、対物キャップを取り付けた状態で作業を行ってください。
- 接眼レンズの着脱ボタンが隠れないようにかぶせてください。

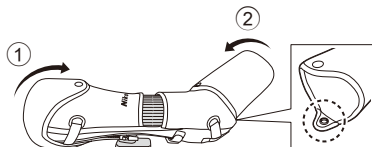


2) ①ジッパーを上げ、②ベルトを締めます。

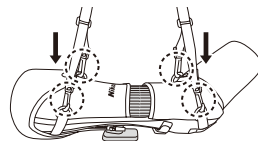


3) ①対物カバーと②接眼カバーをステイオンケース本体に取り付けます。

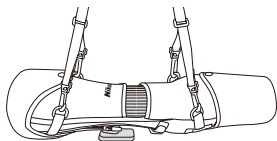
- 接眼カバーには上下があります。ミミの長い方が下側になるようにカバーを取り付けてください。



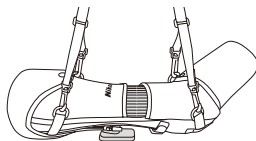
4) ストラップ（4箇所）を取り付けます。



正しい取り付け状態



直視タイプ



傾斜タイプ

接眼レンズについて

■ 観察時

裸眼観察時: 接眼部を反時計回りに回して、繰り出して使用します。

眼鏡使用者観察時: 目当て部を収納して使用します。

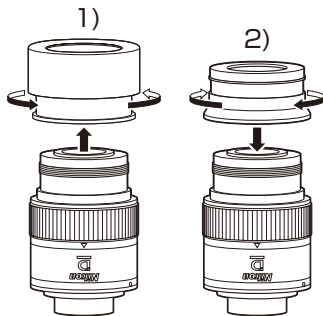
■ デジスコピーング撮影時

MEP-38WおよびMEP-20-60の場合

接眼部を反時計回りに回し、ブロンズ色の指標が見えなくなるまで完全に収納します。

MEP-30-60Wの場合

- 1) TS (ターンズライド) リングアタッチメントを反時計回りに回して取り外します。
 - 2) DS (デジタルスコーピング) リングアタッチメントを時計回りに回して取り付けます。
- 最後までしっかり回して取り付けてください。



お手入れについて

- 水やお湯で洗わないでください。
- 本体（レンズを除く）の汚れは、柔らかい清潔な布で軽く拭いてください。ベンジン、シンナーなどの有機溶剤や、有機溶剤を含むクリーナーなどは使わないでください。
- レンズ面のホコリは、柔らかい油気のないハケで払うようにして落としてください。
- レンズ面についた指紋などの汚れは、クリーニングペーパーもしくは、柔らかい清潔な布に少量の無水アルコール（エタノール）または市販のレンズクリーナーを湿らせたもので、軽く拭き取ってください。

防水型について





■ フィールドスコープ本体

- フィールドスコープ本体内部に窒素ガスを充填することによって、雨風の当たる場所や湿気の多い場所などで使用しても内部に曇りやカビが生じにくい防水構造になっています。
- ただし、使用時は次の点にご注意ください。
 - －水中での使用や強い水流で洗うことは行わないでください。
 - －本体可動部に水滴が付いたときは操作をやめ、水滴を拭き取るようにしてください。
- 防水性能を保持するためには、定期的に点検を受けられることをおすすめします。

■ 接眼レンズ

- 接眼レンズ単体は非防水設計ですので、レンズ交換を行う際はなるべく湿気のない場所で行ってください。
- 接眼レンズをフィールドスコープ本体へ装着した場合は防水設計となりますが、水中での使用はできません。

フィールドスコープ仕様

				
	82ED-S	82ED-A	60ED-S	60ED-A
対物レンズ有効径 (mm)	82	82	60	60
最短合焦距離 (m)	5.0	5.0	3.3	3.3
フィルターアタッチメントサイズ (mm)	86 (P=1.0)	86 (P=1.0)	67 (P=0.75)	67 (P=0.75)
長さ (mm) *1	325 (355 ^{*2})	334 (364 ^{*2})	262 (285 ^{*2})	270 (293 ^{*2})
高さ×幅 (mm) *1	124×103	112×108	124×93	110×98
質量 (重さ) (g) *1	1,650	1,640	1,260	1,250
構造	フィールドスコープ単体: 防水・防曇 (水深 1m・10分、窒素置換) *3			

*1 キャップ非装着時

*2 フード引き出し時の全長

*3 1mの水深に10分間水没させても内部光学系に異常がなく、観察に支障のない防水設計になっています。水中での使用はできません。

※ 上記の仕様には接眼レンズは含まれません。

接眼レンズ仕様

型名	MEP-38W		MEP-20-60		MEP-30-60W	
モナーフィールドスコープ口径 (mm)	82	60	82	60	82	60
倍率 (×)	38	30	20 - 60	16 - 48	30 - 60	24 - 48
実視界 (°)	2.0	2.5	2.1 - 1.0 ^{*3}	2.6 - 1.2 ^{*3}	2.0 - 1.2 ^{*3}	2.5 - 1.5 ^{*3}
見掛視界 (°) ^{*1}	66.4		40.4 - 54.3 ^{*3}		55.3 - 65.6 ^{*3}	
1,000m先の視界 (m)	35	44	37 - 17 ^{*3}	45 - 21 ^{*3}	35 - 21 ^{*3}	44 - 26 ^{*3}
ひとみ径 (mm)	2.2	2.0	4.1 - 1.4 ^{*3}	3.8 - 1.3 ^{*3}	2.7 - 1.4 ^{*3}	2.5 - 1.3 ^{*3}
明るさ	4.8	4.0	16.8 - 2.0 ^{*3}	14.4 - 1.7 ^{*3}	7.3 - 2.0 ^{*3}	6.3 - 1.6 ^{*3}
アイレリーフ (mm)	18.5		16.1 - 15.3 ^{*3}		15.2 - 14.2 ^{*3}	
長さ (mm) ^{*2}	73		89		91(DS時) ^{*4} 92(TS時) ^{*5}	
外径 (mm) ^{*2}	61		62		62	
質量 (重さ) (g) ^{*2}	270		350		370(DS時) ^{*4} 400(TS時) ^{*5}	
構造	接眼レンズ単体: 非防水 フィールドスコープ装着時: 防水 (降水量 5mm/分、30分放置) ^{*6}					

*1 参照規格 ISO 14132-1:2002に基づいた計算式を採用しています。

*2 キャップ非装着時

*3 ズーム最高倍率時は設計参考値

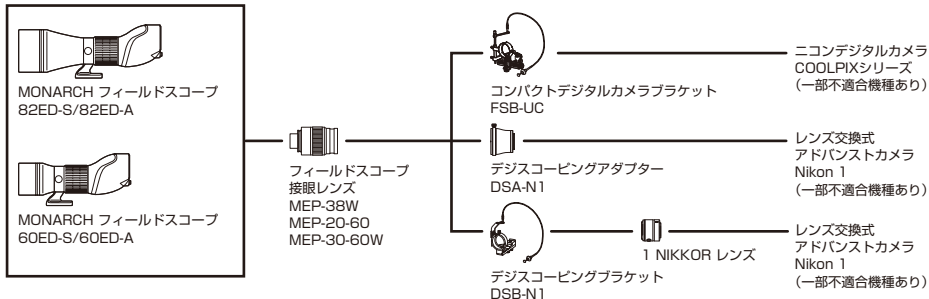
*4 DS (デジタルスコーピング) リングアタッチメント装着時

*5 TS (ターンスライド) リングアタッチメント装着時

*6 機器を正規の取り付け状態にして、降水量 5mm/分の状態で30分間放置しても内部光学系に異常がなく、観察に支障のない防水設計になっています。水中での使用はできません。

※ 表の数値は、設計値を四捨五入した数値のため、数値どうしの計算は一致しないことがあります。

システムチャート



※ システムチャートは2016年5月現在のものです。最新の対応機種などの情報については、ニコンホームページをご確認ください。

Table of contents

Safety and operation precautions.....	24
Supplied items.....	26
Optional accessories	27
Nomenclature.....	28
Nomenclature (Eyepiece)	29
Mounting to the tripod	30
Removing the objective lens end cap/extending the lens hood	30
Mounting and removing the eyepiece.....	31
Focusing	32
Rotating the lens barrel (angled models only)	33
Attaching the stay-on case	34
About the eyepiece lens	36
Storage and cleaning.....	37
Waterproof Models.....	38
Product specifications	39
Eyepiece lens specifications	40
System chart.....	41



Thank you for your purchase.

- Thoroughly read this instruction manual before using the product, and be sure to use the product correctly.
- After reading, retain this instruction manual in a place where it can be easily referenced, such as near the product.
- This instruction manual contains descriptions of the “MONARCH Fieldscope unit” and “Exclusive MEP Series Eyepiece Lens”.
- Specifications and design are subject to change without notice.
- No production in any form of this manual, in whole or in part (except for brief quotation in critical articles or reviews), may be made without written authorization from NIKON VISION CO., LTD.

Safety and operation precautions

In order to ensure the safe use of this product, read this manual carefully and be sure you understand the information provided before attempting to operate the product.

This manual provides instructions that you should follow in order to use the product safely and to prevent damage to people and property. Be sure that you thoroughly understand the information described here before attempting to use the product.

 WARNING	This indication alerts you to the fact that any improper use ignoring the contents described herein can result in potential death or serious injury.
 CAUTIONS	This indication alerts you to the fact that any improper use ignoring the contents described herein can result in potential injury or material loss.

WARNING

- Do not look directly at the sun or intense light while using the fieldscope.

CAUTIONS

- Keep the product away from rain, water splashes, sand, and mud. Do not operate the focus ring if the product is wet from rain.
- Do not disassemble the product.
- Do not swing the product with the strap of the stay-on case. Doing so may hit others and cause injury.
- Be careful not to pinch your fingers when retracting the lens hood, or when attaching or removing the body.

- Do not place the product in places where it cannot be secured in a stable position. Doing so may cause the product to topple or fall over and result in injury.
- Do not use the product while walking. Doing so may cause you to run into other people or objects, or fall down, resulting in injury.
- Do not leave the product in a car on a hot or sunny day, or near heat-generating equipment.
- The lens surface may become cloudy if the product is exposed to radical temperature changes, such as entering a warm room from the cold outdoors.
- Keep the packaging box, packing materials, and supplied items out of reach of children.
- Prevent children from inadvertently swallowing small parts. In the event that it occurs, consult a doctor immediately.
- Some people may suffer from skin inflammation after using the rubber eyecup for a long period of time. If you develop any symptoms, consult a doctor immediately.
- Be sure to store the product in the carrying bag securely and close the buckle when you carry the product.

Supplied items

■ Fieldscope unit

- Objective lens cap ×1
- Mount cap ×1
- Instruction manual (this booklet)

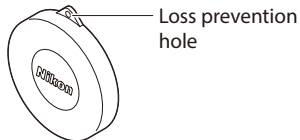
■ Eyepiece lens unit

- Eyepiece cap ×1
- Mount cap ×1
- Eyepiece lens case × 1 (Included only if you purchased a single eyepiece lens unit. Not included if you purchased a set.)

The following supplied items are included only with MEP-30-60W.

- DS (digiscoping) ring attachment ×1
- Eyepiece cap for the DS (digiscoping) ring attachment ×1

The objective lens cap of the fieldscope unit and the eyepiece cap of the eyepiece lens unit have a hole (loss prevention hole) through which a cord is passed so that you do not lose the cap. Use the hole as necessary.

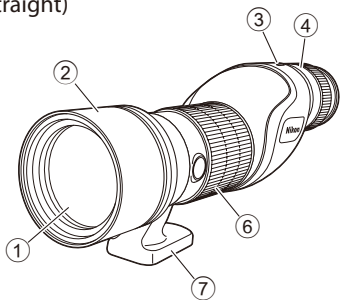


Optional accessories

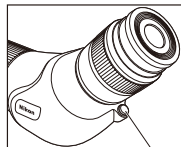
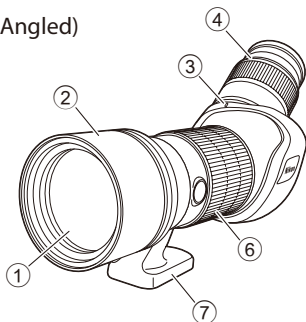
- Stay-on case (with strap)

Nomenclature

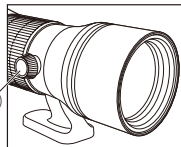
(Straight)



(Angled)

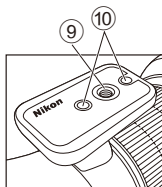


5



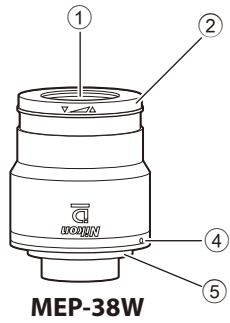
8

- ① Objective lens
- ② Lens hood (slide type)
- ③ Eyepiece lens attachment index
- ④ Eyepiece
- ⑤ Detachment button for the eyepiece lens
- ⑥ Focus ring
- ⑦ Tripod mount
- ⑧ Clamp (angled type only)
- ⑨ Tripod screw hole (1/4") (1 hole)
- ⑩ Video pin hole (2 holes)

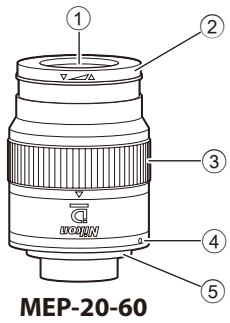


* This is the overview when the eyepiece is connected.

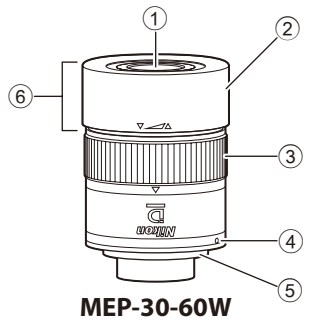
Nomenclature (Eyepiece)



MEP-38W



MEP-20-60



MEP-30-60W

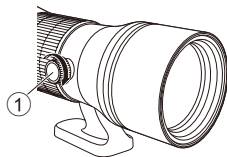
- ① Eyepiece
- ② Eyecup rubber
- ③ Zoom ring
- ④ Eyepiece lens attachment index
- ⑤ Eyepiece mount
- ⑥ TS ring attachment
- ⑦ DS ring attachment



* The eyepiece lens of the MONARCH fieldscope uses "Type 1 Bayonet Mount".
 Eyepiece lenses other than the Nikon Fieldscope Eyepiece Lens MEP Series cannot be used.

Mounting to the tripod

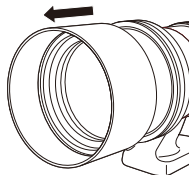
- 1) Mount the fieldscope to the tripod.
 - Screw the tripod screw into the tripod screw hole to firmly lock the fieldscope in place.
 - Use a large, highly stable tripod.
- 2) (Angled type only) Screw in the clamp clockwise (①) to lock the fieldscope in place.



Removing the objective lens end cap/extending the lens hood

Extend or retract the lens hood only when the objective lens cap is removed.

- Attach the objective lens end cap when carrying or not using the product.



Mounting and removing the eyepiece

■ Mounting

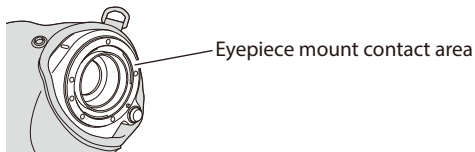
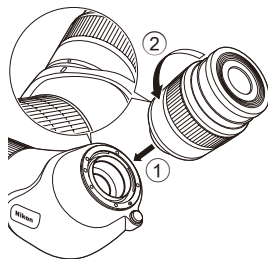
Align the eyepiece attachment indices of the unit and the eyepiece, insert the lens (①), and rotate counter-clockwise while pressing in until you hear a lock sound (②).

Note: The eyepiece will not rotate if you do not sufficiently press it in.

- To prevent contaminants such as water drops from entering, the eyepiece is fitted with a rubber O-ring. Although this presents slight resistance, firmly insert the eyepiece until it is secure.

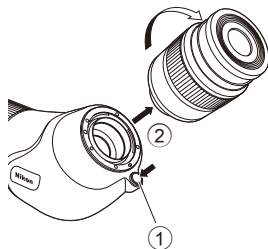
Note: Take note of the following when attaching the stay-on case to the unit.

- When the eyepiece lens is mounted, be careful not to get the rim of the case caught in the eyepiece mount contact area.



■ Removing

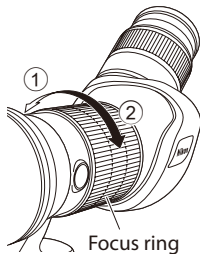
While pressing the detachment button for the eyepiece lens (①), rotate the eyepiece lens clockwise to remove it (②).



Focusing

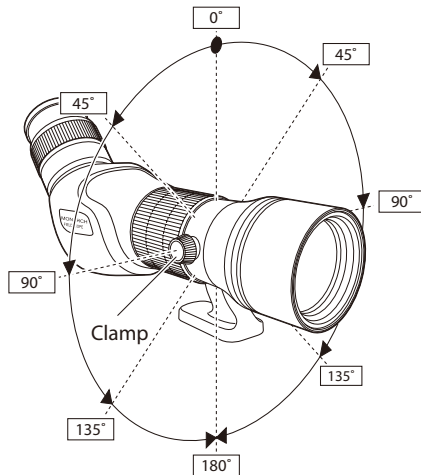
Focusing is performed with the focus ring.

Rotate the focus ring in the direction of (①) to bring distant objects into focus. Rotate it in the direction of (②) to bring near objects into focus.



Rotating the lens barrel (angled models only)

Loosening the clamp by rotating it counter-clockwise allows you to rotate the lens barrel.



- The lens barrel produces a click sound at 45-degree increments.
- Screw in the clamp to lock the lens barrel at any angle.

Attaching the stay-on case



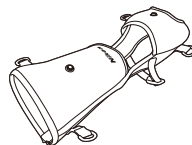
Objective lens cover



Eyepiece cover



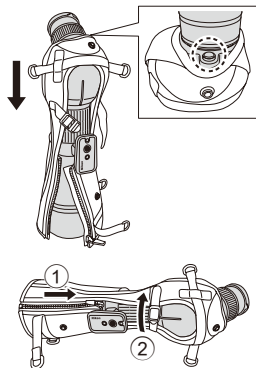
Strap



Stay-on case unit

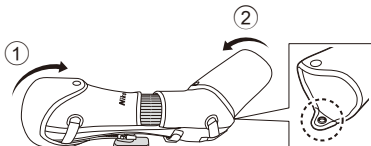
■ Attaching

- 1) Place the fieldscope on a platform with the objective lens side on the bottom, and cover the fieldscope with the stay-on case unit from the eyepiece side.
 - Perform this procedure with the objective lens cap attached so that the fieldscope does not get damaged.
 - Cover so that the detachment button of the eyepiece lens is not hidden.
- 2) ① Pull up the zipper, and ② tighten the belt.

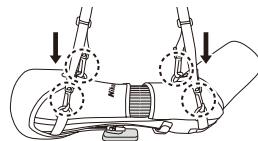


3) Attach the ① objective lens cover and ② eyepiece cover to the stay-on case unit.

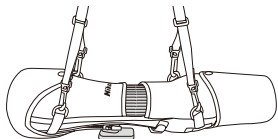
- The eyepiece cover has a top and bottom. Attach the cover so that the side with the longer tab is at the bottom.



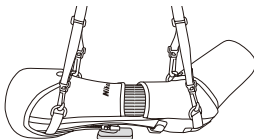
4) Attach the strap at four places.



Correct attachment



Straight type



Angled type

About the eyepiece lens

■ When observing

When observing with the naked eye: Use by rotating the eyepiece section counter-clockwise to extend.

When observing with glasses: Use by keeping the eyecup section retracted.

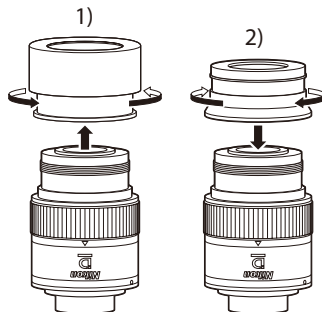
■ When shooting while digiscoping

For MEP-38W and MEP-20-60

Completely retract the eyecup section by rotating the eyepiece section counter-clockwise until you cannot see the bronze index.

For MEP-30-60W

- 1) Remove the TS (turn slide) ring attachment by rotating it counter-clockwise.
- 2) Attach the DS (digital scoping) ring attachment by rotating it clockwise.
 - Attach by firmly rotating all the way.



Storage and cleaning

- Do not wash the product with cold or hot water.
- Gently wipe off dirt from the product (except for the lens) with a soft, clean cloth. Do not use organic solvents such as benzene or paint thinner, or cleaning solutions that contain organic solvents.
- Remove dust from the lens surface with a soft, oil-free brush.
- Remove stains and smudges like fingerprints from the lens surface by gently wiping them with cleaning paper, or a soft, clean cloth that has been dampened with a small amount of anhydrous alcohol (ethanol) or commercially available lens cleaner.

Waterproof Models





■ Fieldscope Unit

- The fieldscope unit is waterproof due to its nitrogen gas-filled design. It can be safely used in conditions of high humidity, wind, and rain and is resistant to clouding and mold.
- However, take note of the following during use.
 - Do not use the product underwater or clean it under strong running water.
 - Any moisture should be wiped off the body before adjusting movable parts.
- To maintain your Fieldscope's waterproof properties, Nikon Vision recommends regular servicing by an authorized dealer.

■ Eyepiece Lens

- The eyepiece lens unit is not waterproof. When replacing the lens, perform it in an area with no humidity as much as possible.
- Although the eyepiece lens is designed to be waterproof when attached to the fieldscope unit, it cannot be used underwater.

Product specifications

				
	82ED-S	82ED-A	60ED-S	60ED-A
Objective diameter (mm)	82	82	60	60
Close focusing distance (m/ft)	5.0/16.4	5.0/16.4	3.3/10.8	3.3/10.8
Filter-attachment size (mm)	86 (P=1.0)	86 (P=1.0)	67 (P=0.75)	67 (P=0.75)
Length (mm/in.) ^{*1}	325(355 ^{*2})/12.8(14.0 ^{*2})	334(364 ^{*2})/13.1(14.3 ^{*2})	262(285 ^{*2})/10.3(11.2 ^{*2})	270(293 ^{*2})/10.6(11.5 ^{*2})
Height x Width (mm/in.) ^{*1}	124x103/4.9x4.1	112x108/4.4x4.3	124x93/4.9x3.7	110x98/4.3x3.9
Weight (g/oz) ^{*1}	1,650/58.2	1,640/57.8	1,260/44.4	1,250/44.1
Waterproof performance	Fieldscope unit: Waterproof and fog-proof (up to 1 m (3.3 ft) for 10 min., nitrogen gas purged) ^{*3}			

*1 Without caps

*2 When hood is fully extended.

*3 This product will suffer no damage to the optical system if submerged or dropped in water to a maximum depth of 1 meter (3.3 ft) for up to 10 minutes. NOT designed for underwater usage.

Note: Above specifications do not include eyepieces.

Eyepiece lens specifications

Model	MEP-38W		MEP-20-60		MEP-30-60W	
MONARCH Fieldscope diameter (mm)	82	60	82	60	82	60
Magnification (×)	38	30	20 – 60	16 – 48	30 – 60	24 – 48
Angular field of view (Real/degree) (°)	2.0	2.5	2.1 – 1.0 ^{*3}	2.6 – 1.2 ^{*3}	2.0 – 1.2 ^{*3}	2.5 – 1.5 ^{*3}
Angular field of view (Apparent/degree) (°) ^{*1}	66.4		40.4 – 54.3 ^{*3}		55.3 – 65.6 ^{*3}	
Field of view at 1,000 m/yd. (m) (ft)	35 105	44 132	37 – 17 ^{*3} 111 – 51 ^{*3}	45 – 21 ^{*3} 135 – 63 ^{*3}	35 – 21 ^{*3} 105 – 63 ^{*3}	44 – 26 ^{*3} 132 – 78 ^{*3}
Exit pupil (mm)	2.2	2.0	4.1 – 1.4 ^{*3}	3.8 – 1.3 ^{*3}	2.7 – 1.4 ^{*3}	2.5 – 1.3 ^{*3}
Relative brightness	4.8	4.0	16.8 – 2.0 ^{*3}	14.4 – 1.7 ^{*3}	7.3 – 2.0 ^{*3}	6.3 – 1.6 ^{*3}
Eye relief (mm)	18.5		16.1 – 15.3 ^{*3}		15.2 – 14.2 ^{*3}	
Length (mm/in.) ^{*2}	73/2.9		89/3.5		91/3.6 (with DS) ^{*4} 92/3.6 (with TS) ^{*5}	
Outer diameter (mm/in.) ^{*2}	61/2.4		62/2.4		62/2.4	
Weight (g/oz) ^{*2}	270/9.5		350/12.3		370/13.1 (with DS) ^{*4} 400/14.1 (with TS) ^{*5}	
Waterproof performance	Eyepiece: Not waterproof With Fieldscope attached: Waterproof (water equivalent to 5 mm (0.2 in.) per minute for a duration of 30 minutes) ^{*6}					

*1 Calculated based on the ISO14132-1:2002 standard

*2 Without caps

*3 Designed reference value at the highest magnification

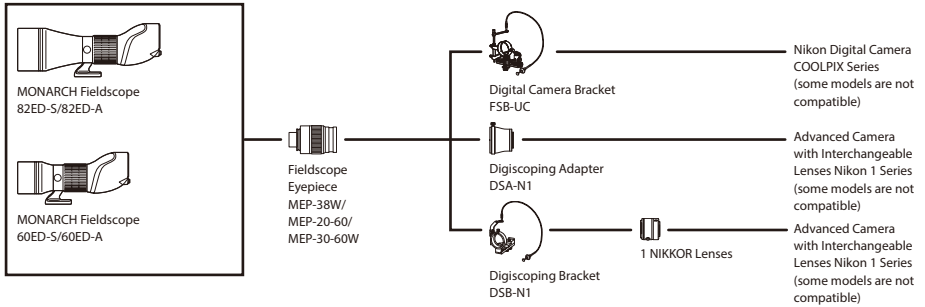
*4 When the DS (digiscoping) ring attachment is attached

*5 When the TS (turn slide) ring attachment is attached

*6 This product will suffer no damage to the optical system in falling water equivalent to 5 mm (0.2 in.) rainfall per minute for a duration of 30 minutes. NOT designed for underwater usage.

Note: Because values shown on these charts were designed values rounded up/down, calculation of figures may not match exactly.

System chart



The above chart is as of May 2016. For more information and details of compatible models, see Nikon website.

Tabla de contenidos

Precauciones de seguridad y funcionamiento	44
Artículos suministrados	46
Accesorios opcionales	47
Nomenclatura.....	48
Nomenclatura (ocular).....	49
Montaje en el trípode	50
Extracción de la tapa del extremo de la lente del objetivo/ extensión del parasol del objetivo	50
Montaje y extracción del ocular.....	51
Enfoque.....	52
Rotación del cañón del objetivo (solo para los modelos en ángulo)	53
Colocación de la funda de transporte	54
Acerca del objetivo del ocular	56
Almacenamiento y limpieza.....	57
Modelos a prueba de agua	58
Especificaciones del producto.....	59
Especificaciones del objetivo del ocular	60
Gráfico del sistema.....	61

Gracias por su compra.

- Antes de utilizar el producto, lea detenidamente este manual de instrucciones y asegúrese de utilizar el producto correctamente.
- Una vez leído, guarde este manual de instrucciones cerca del producto para posteriores consultas.
- Este manual de instrucciones contiene descripciones de la "Unidad de la mira telescópica MONARCH" y del "Exclusivo objetivo del ocular de la serie MEP".
- Las especificaciones y diseño están sujetos a cambios sin previo aviso.
- No se permite la reproducción de este manual de ninguna forma, ni total ni parcialmente (salvo en breves referencias en artículos o revisiones importantes), sin la previa autorización por escrito de NIKON VISION CO., LTD.

Precauciones de seguridad y funcionamiento

Con el fin de garantizar el uso seguro de este producto, lea atentamente este manual y asegúrese de que comprende la información en él facilitada antes de proceder a la utilización del producto. Este manual contiene instrucciones que deberá seguir para utilizar el producto de forma segura y evitar lesiones personales y daños en la propiedad. Asegúrese de que entiende la información provista antes de proceder a la utilización del producto.

⚠ ADVERTENCIA	Esta indicación le advierte sobre el hecho de que cualquier uso indebido que ignore el contenido aquí descrito, puede ocasionar posibles lesiones graves o incluso la muerte.
⚠ PRECAUCIONES	Esta indicación le advierte sobre el hecho de que cualquier uso indebido que ignore el contenido aquí descrito, puede derivar en posibles lesiones graves o en daños materiales.

⚠ ADVERTENCIA

- No mire directamente al sol o a una luz intensa cuando utilice el fieldscope.

⚠ PRECAUCIONES

- Mantenga el producto alejado de la lluvia, salpicaduras de agua, arena y barro. No utilice el anillo de enfoque si se ha mojado el producto con la lluvia.
- No desmonte el producto.
- No balancee el producto con la correa de la funda de transporte. El producto podría golpear a otras personas y ocasionar lesiones.
- Tenga cuidado de no pillarse los dedos al replegar el parasol del objetivo, o al colocar o extraer el cuerpo.

- No coloque el producto en lugares en los que no se pueda garantizar una posición estable. De lo contrario, el producto podría volcarse o caer y ocasionar daños.
- No utilice el producto mientras camina. De lo contrario, podría tropezar con otras personas u objetos, o caerse y producirse algún tipo de lesión.
- No deje el producto dentro de un coche en un día caluroso o soleado, o cerca de equipos que generen calor.
- La superficie del objetivo se podría empañar si el producto se somete a cambios de temperatura extremos, como cuando se pasa del frío en espacios abiertos a un lugar cálido.
- Asegúrese de que la caja de embalaje, los materiales de embalaje y los artículos suministrados se encuentran fuera del alcance de los niños.
- Evite que los niños ingieran accidentalmente piezas pequeñas. En caso de ingestión, consulte inmediatamente a un médico.
- Algunas personas pueden padecer una inflamación cutánea si utilizan el protector ocular de goma durante un largo periodo de tiempo. Si desarrolla cualquier síntoma, consulte inmediatamente a un médico.
- Asegúrese de guardar correctamente el producto en la bolsa de transporte y cierre el broche cuando lo transporte.

Artículos suministrados

■ Unidad de la mira telescópica

- Tapa de la lente del objetivo $\times 1$
- Tapa de montaje $\times 1$
- Manual de instrucciones (este folleto)

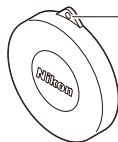
■ Unidad del objetivo del ocular

- Tapa del ocular $\times 1$
- Tapa de montaje $\times 1$
- Funda del objetivo del ocular $\times 1$ (se incluye solo en el caso de que haya adquirido una sola unidad del objetivo del ocular. No se incluye si se ha adquirido un juego).

Los siguientes artículos suministrados se incluyen únicamente con el MEP-30-60W.

- Accesorio del anillo DS (digiscoping) $\times 1$
- Tapa del ocular para el accesorio del anillo DS (digiscoping) $\times 1$

La tapa de la lente del objetivo de la unidad de la mira telescópica y la tapa del ocular de la unidad del objetivo del ocular tienen un orificio (orificio de prevención de pérdidas) a través del cual se hace pasar una cuerda para que no pierda la tapa. Utilice el orificio según sea necesario.



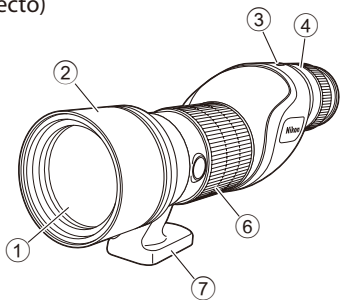
Orificio de
prevención de
pérdidas

Accesorios opcionales

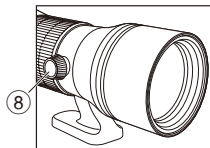
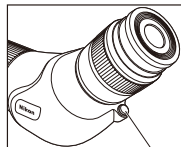
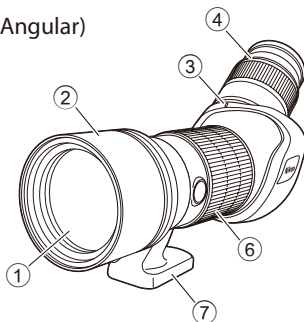
- Funda de transporte (con correa)

Nomenclatura

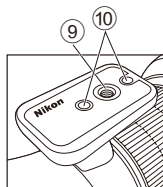
(Recto)



(Angular)

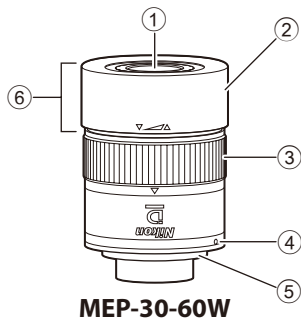
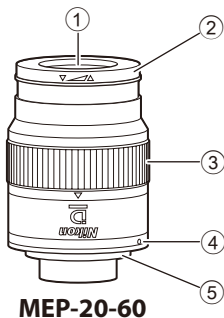
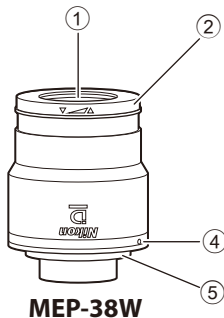


- ① Lente del objetivo
- ② Parasol del objetivo (tipo deslizante)
- ③ Índice del accesorio del objetivo del ocular
- ④ Ocular
- ⑤ Botón de extracción del objetivo del ocular
- ⑥ Anillo de enfoque
- ⑦ Soporte del trípode
- ⑧ Abrazadera (solo para el tipo en ángulo)
- ⑨ Orificio para el tornillo del trípode (1/4 pulg.) (1 orificio)
- ⑩ Orificio para la conexión de vídeo (2 orificios)



* Esta es la visión de conjunto correspondiente a la conexión del ocular.

Nomenclatura (ocular)



- ① Ocular
- ② Protector de goma del ocular
- ③ Anillo de zoom
- ④ Índice del accesorio del objetivo del ocular

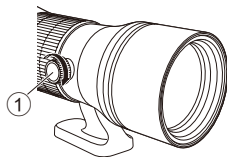
- ⑤ Montaje del ocular
- ⑥ Accesorio del anillo TS
- ⑦ Accesorio del anillo DS



* El objetivo del ocular de la mira telescópica MONARCH utiliza "Montaje de bayoneta tipo 1". No se puede utilizar un objetivo del ocular distinto al de la serie MEP del objetivo del ocular de la mira telescópica de Nikon.

Montaje en el trípode

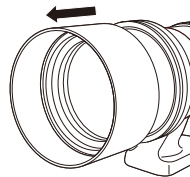
- 1) Montaje del fieldscope en el trípode.
 - Atornille los tornillos del trípode en los orificios de los tornillos del trípode de modo que el fieldscope se bloquee correctamente en su lugar.
 - Utilice un trípode grande que sea muy estable.
- 2) (Solo para el tipo en ángulo) Atornille la abrazadera en el sentido de las agujas del reloj (①) para bloquear la mira telescópica en su lugar.



Extracción de la tapa del extremo de la lente del objetivo/extensión del parasol del objetivo

Extienda o retraiga el parasol del objetivo únicamente al extraer la tapa de la lente del objetivo.

- Coloque la tapa del extremo de la lente del objetivo cuando transporte el producto o no lo vaya a utilizar.



Montaje y extracción del ocular

■ Montaje

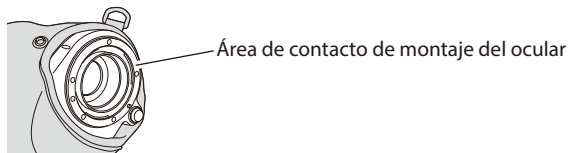
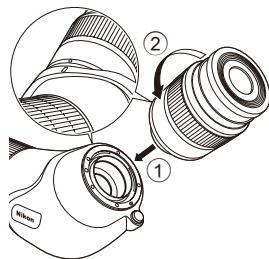
Alinee los índices del accesorio del ocular de la unidad y el ocular, introduzca el objetivo (①) y gírelo en sentido contrario a las agujas del reloj mientras pulsa hasta escuchar un sonido de bloqueo (②).

Nota: el ocular no girará si no lo pulsa suficientemente.

- Con el fin de evitar la entrada de elementos contaminantes, como gotas de agua, el ocular incluye una junta tórica de caucho. Aunque este elemento ofrece una ligera resistencia, introduzca el ocular vigorosamente hasta que se bloquee en su lugar.

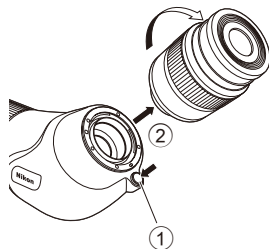
Nota: tenga en cuenta lo siguiente cuando coloque la funda de transporte en la unidad.

- Una vez se haya montado el objetivo del ocular, tenga cuidado de no enganchar el borde de la funda en el área de contacto de montaje del ocular.



■ Extracción

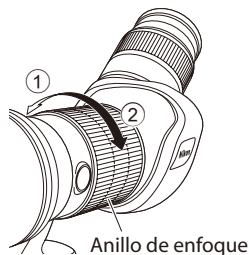
Al pulsar el botón de extracción del objetivo del ocular (①), gire el objetivo del ocular en el sentido de las agujas del reloj para extraerlo (②).



Enfoque

El enfoque se realiza con el anillo de enfoque.

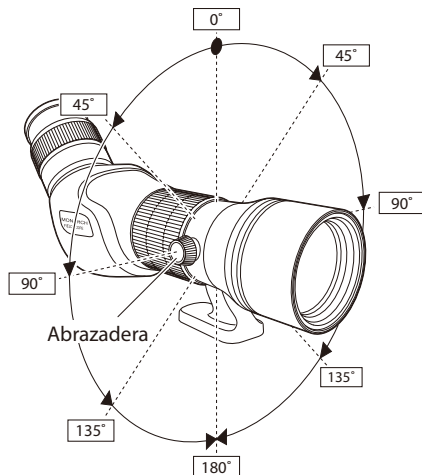
Gire el anillo de enfoque en la dirección de (①) para enfocar objetos distantes. Gírelo en la dirección de (②) para enfocar objetos cercanos.



Rotación del cañón del objetivo (solo para los modelos en ángulo)

Es

Al aflojar la abrazadera girándola en sentido contrario a las agujas del reloj, puede girar el cañón del objetivo.



- El cañón del objetivo emite un clic tras cada incremento de 45 grados.
- Atornille la abrazadera para bloquear el cañón del objetivo en cualquier ángulo.

Colocación de la funda de transporte



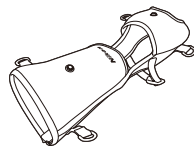
Tapa de la lente del objetivo



Tapa del ocular



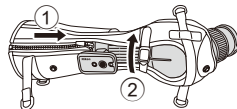
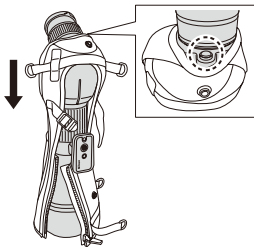
Correa



Unidad de la funda de transporte

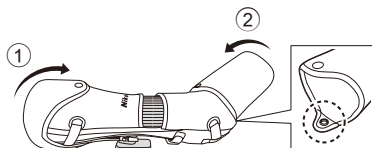
■ Colocación

- Coloque la mira telescópica en una plataforma situando la parte de la lente del objetivo en la parte inferior, y cubra la mira telescópica con la unidad de la funda de transporte desde la parte del ocular.
 - Realice este procedimiento colocando la tapa de la lente del objetivo de forma que no se dañe la mira telescópica.
 - Cúbrala sin ocultar el botón de extracción del objetivo del ocular.
- ① Tire de la cremallera hacia arriba y ② apriete la correa.

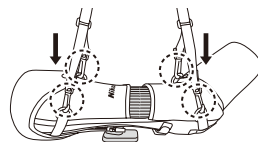


3) Coloque la ① tapa de la lente del objetivo y la ② tapa del ocular en la unidad de la funda de transporte.

- La tapa del ocular tiene una parte superior y otra inferior. Coloque la tapa de modo que la parte con la pestaña más larga se encuentre en la parte inferior.

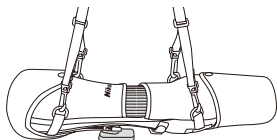


4) Coloque la correa en cuatro puntos.

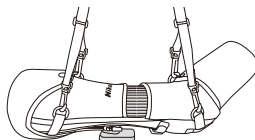


Es

Colocación correcta



Tipo recto



Tipo en ángulo

■ **Durante la observación**

Al observar a simple vista: utilícelo girando la sección del ocular en sentido contrario a las agujas del reloj para extenderlo.

Al observar con gafas: utilícelo retrayendo la sección del ocular.

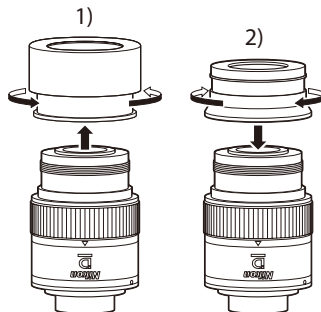
■ **Cuando se dispara durante el digiscoping**

Para MEP-38W y MEP-20-60

Retraiga por completo la sección del ocular girando la sección del ocular en sentido contrario a las agujas del reloj hasta que no pueda ver la marca de bronce.

Para MEP-30-60W

- 1) Extraiga el accesorio del anillo TS (deslizamiento de giro) girándolo en sentido contrario a las agujas del reloj.
- 2) Coloque el accesorio del anillo DS (alcance digital) girándolo en el sentido de las agujas del reloj.
 - Colóquelo girándolo firmemente por completo.



Almacenamiento y limpieza

- No lave el producto con agua fría o caliente.
- Limpie suavemente la suciedad del producto (salvo el objetivo) utilizando un paño suave y limpio. No utilice disolventes orgánicos, como bencina o disolvente de pintura, o una solución de limpieza que contenga disolventes orgánicos.
- Elimine el polvo de la superficie del objetivo con un cepillo suave que no contenga grasa.
- Elimine manchas (como las huellas dactilares) de la superficie del objetivo limpiándolas suavemente con un papel de limpieza o paño de limpieza suave que haya sido humedecido con una pequeña cantidad de alcohol anhidro (etanol) o limpiador de objetivos disponible en tiendas.

Modelos a prueba de agua

■ Unidad de la mira telescópica

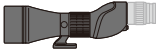
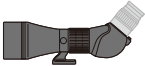


- La unidad de la mira telescópica es a prueba de agua debido a su diseño con gas nitrógeno. Se puede utilizar en condiciones de humedad elevada, viento y lluvia, y es resistente a la nubosidad y al moho.
- No obstante, tenga en cuenta lo siguiente durante su uso.
 - No utilice el producto bajo el agua ni lo limpie en agua corriente a alta presión.
 - Se deben eliminar los restos de humedad del cuerpo antes de ajustar las piezas móviles.
- Con el fin de mantener las propiedades de resistencia al agua del fieldscope, Nikon Vision recomienda revisiones periódicas por parte de un distribuidor autorizado.

■ Objetivo del ocular

- La unidad del objetivo del ocular no es a prueba de agua. Realice siempre que pueda la sustitución del objetivo en un área sin humedad.
- Aunque el diseño del objetivo del ocular es a prueba de agua cuando se monta en la unidad de la mira telescópica, no se puede utilizar bajo el agua.

Especificaciones del producto

Es

	 82ED-S	 82ED-A	 60ED-S	 60ED-A
Diámetro del objetivo (mm)	82	82	60	60
Distancia de enfoque cercano (metros/pies)	5,0/16,4	5,0/16,4	3,3/10,8	3,3/10,8
Tamaño de accesorio de filtro (mm)	86 (P=1,0)	86 (P=1,0)	67 (P=0,75)	67 (P=0,75)
Longitud (mm/pulg.) ^{*1}	325(355 ^{*2})/12,8(14,0 ^{*2})	334(364 ^{*2})/13,1(14,3 ^{*2})	262(285 ^{*2})/10,3(11,2 ^{*2})	270(293 ^{*2})/10,6(11,5 ^{*2})
Altura × Ancho (mm/pulg.) ^{*1}	124×103/4,9×4,1	112×108/4,4×4,3	124×93/4,9×3,7	110×98/4,3×3,9
Peso (gr./onzas) ^{*1}	1.650/58,2	1.640/57,8	1.260/44,4	1.250/44,1
Rendimiento a prueba de agua	Unidad de la mira telescópica: a prueba de agua y vaho (hasta 1 m (3,3 pies) durante 10 min. y purgado con gas nitrógeno) ^{*3}			

*1 Sin tapas

*2 Cuando el parasol está completamente extendido.

*3 El sistema óptico de este producto no sufrirá ningún daño si se sumerge o se cae al agua a una profundidad máxima de 1 metro (3,3 pies) durante un tiempo máximo de 10 minutos. NO ha sido diseñado para ser utilizado bajo el agua.

Nota: las especificaciones anteriores no incluyen los oculares.

Especificaciones del objetivo del ocular

Modelo	MEP-38W		MEP-20-60		MEP-30-60W	
Diámetro de MONARCH Fieldscope (mm)	82	60	82	60	82	60
Ampliación (x)	38	30	20-60	16-48	30-60	24-48
Campo de visión angular (verdadero/grado) (°)	2,0	2,5	2,1 – 1,0 ^{*3}	2,6 – 1,2 ^{*3}	2,0 – 1,2 ^{*3}	2,5 – 1,5 ^{*3}
Campo de visión angular (aparente/grado) (°) ^{*1}	66,4		40,4 – 54,3 ^{*3}		55,3 – 65,6 ^{*3}	
Campo de visión a una distancia de 1.000 metros/yardas (metros/pies)	35 105	44 132	37 – 17 ^{*3} 111 – 51 ^{*3}	45 – 21 ^{*3} 135 – 63 ^{*3}	35 – 21 ^{*3} 105 – 63 ^{*3}	44 – 26 ^{*3} 132 – 78 ^{*3}
Pupila de salida (mm)	2,2	2,0	4,1 – 1,4 ^{*3}	3,8 – 1,3 ^{*3}	2,7 – 1,4 ^{*3}	2,5 – 1,3 ^{*3}
Brillo relativo	4,8	4,0	16,8 – 2,0 ^{*3}	14,4 – 1,7 ^{*3}	7,3 – 2,0 ^{*3}	6,3 – 1,6 ^{*3}
Distancia entre el ojo y el ocular (mm)	18,5		16,1-15,3 ^{*3}		15,2 – 14,2 ^{*3}	
Longitud (mm/pulg.) ^{*2}	73/2,9		89/3,5		91/3,6 (con DS) ^{*4} 92/3,6 (con TS) ^{*5}	
Diámetro exterior (mm/pulg.) ^{*2}	61/2,4		62/2,4		62/2,4	
Peso (gr./onzas) ^{*2}	270/9,5		350/12,3		370/13,1 (con DS) ^{*4} 400/14,1 (con TS) ^{*5}	
Rendimiento a prueba de agua	Ocular: no es resistente al agua Con el fieldscope incorporado: a prueba de agua (agua equivalente a 5 mm (0,2 pulg.) por minuto con una duración de 30 minutos) ^{*6}					

*1 Se calcula según el estándar ISO14132-1:2002

*2 Sin tapas

*3 Valor de referencia diseñado con la máxima ampliación

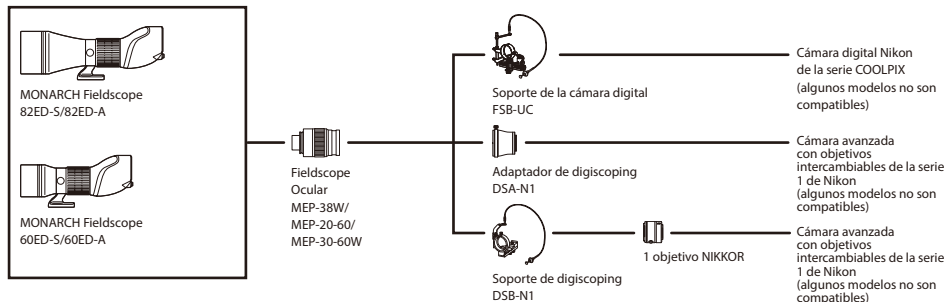
*4 Cuando se coloca el accesorio del anillo DS (digiscoping)

*5 Cuando se coloca el accesorio del anillo TS (deslizamiento de giro)

*6 El sistema óptico de este producto no sufrirá ningún daño si se somete a una lluvia equivalente a una precipitación de 5 mm (0,2 pulg.) por minuto durante un tiempo de 30 minutos. NO ha sido diseñado para ser utilizado bajo el agua.

Nota: dado que los valores que aparecen en estos gráficos se han redondeado hacia arriba o hacia abajo, es posible que el cálculo de las cifras no sea completamente exacto.

Gráfico del sistema



El gráfico anterior se aplica a partir de mayo de 2016. Si desea obtener más información y detalles relativos a los modelos compatibles, visite el sitio web de Nikon.

Sommaire

Fr

Règles de sécurité	64
Colisage.....	66
Accessoires en option	67
Nomenclature.....	68
Nomenclature (Oculaire)	69
Fixation au trépied.....	70
Retrait du capuchon d'objectif/déploiement du pare-soleil.....	70
Montage et démontage de l'oculaire	71
Mise au point	72
Rotation du fût d'objectif (modèles coudés uniquement).....	73
Installation de l'étui terrain.....	74
À propos de l'oculaire	76
Stockage et nettoyage	77
Modèles étanches	78
Caractéristiques techniques.....	79
Caractéristiques de l'oculaire	80
Présentation schématique du système.....	81

Merci de votre achat.



- Lisez attentivement ce mode d'emploi avant d'utiliser le matériel, et assurez-vous de l'utiliser correctement.
- Après lecture, conservez ce mode d'emploi à un endroit où vous pourrez le consulter facilement, par exemple, là où vous rangez le matériel.
- Ce mode d'emploi contient des descriptions de la lunette d'observation MONARCH et de l'oculaire exclusif Série MEP.
- Les caractéristiques techniques et la conception peuvent être modifiées sans préavis.
- Ce manuel ne peut être reproduit sous quelque forme que ce soit, en totalité ou en partie (sauf pour de brèves citations dans des articles de critique ou d'essai), sans l'autorisation écrite de NIKON VISION CO., LTD.

Règles de sécurité

Fr

Pour utiliser ce matériel en toute sécurité, lisez attentivement ce manuel et assurez-vous d'avoir bien compris les informations fournies avant de l'employer.

Les consignes données dans ce manuel doivent être respectées afin d'utiliser le matériel en toute sécurité et d'éviter tout dommage corporel ou matériel. Assurez-vous de comprendre parfaitement les informations données ici avant de tenter d'utiliser le matériel.

 AVERTISSEMENT	Cette indication attire votre attention sur le fait qu'une utilisation contraire à l'avertissement est susceptible d'entraîner des blessures graves, voire fatales.
 PRÉCAUTIONS	Cette indication attire votre attention sur le fait qu'une utilisation contraire à l'avertissement est susceptible d'entraîner des blessures ou des pertes matérielles.

AVERTISSEMENT

- Ne regardez jamais directement le soleil ou une lumière intense à travers la lunette.

PRÉCAUTIONS

- Abritez le matériel de la pluie, des éclaboussures, du sable et de la poussière. Ne tournez pas la bague de mise au point si le matériel est mouillé.
- Ne démontez pas le matériel.
- Ne balancez pas le matériel par la sangle de l'étui terrain car il pourrait heurter quelqu'un et le blesser.
- Veillez à ne pas vous pincer les doigts en escamotant le pare-soleil, ainsi qu'en montant ou démontant le corps de la lunette.

- Ne posez pas la lunette dans un endroit où sa stabilité ne serait pas assurée : elle pourrait se renverser ou chuter, au risque de blesser quelqu'un.
- N'utilisez pas le matériel en marchant. Vous pourriez percuter quelqu'un ou quelque chose ou tomber, au risque de vous blesser.
- Ne laissez pas la lunette dans une voiture par temps chaud ou ensoleillé, ou près d'une source de chaleur.
- La lentille peut s'embuer si le matériel est exposé à de grandes différences thermiques, en passant par exemple d'une pièce chauffée au froid extérieur.
- Ne laissez pas la boîte d'emballage, les matériaux d'emballage et les éléments du colisage à la portée des enfants.
- Veillez à ce que de jeunes enfants n'avalent pas de petites pièces par inadvertance. Si cela se produit, consultez immédiatement un médecin.
- Chez certaines personnes, l'usage prolongé de l'œilleton en caoutchouc peut déclencher une inflammation cutanée. Si vous développez un symptôme quelconque, consultez immédiatement un médecin.
- Veillez à bien ranger la lunette dans son étui et à fermer la boucle quand vous le transportez.



CONSIGNE POUVANT VARIER LOCALEMENT > WWW.CONSIGNESDETRI.FR

Colisage

Fr

■ Lunette d'observation

- Capuchon d'objectif × 1
- Capuchon de monture × 1
- Mode d'emploi (ce fascicule)

■ Bloc oculaire

- Capuchon d'oculaire × 1
- Capuchon de monture × 1
- Étui d'oculaire × 1 (inclus uniquement si vous achetez l'oculaire seul. Non inclus si vous achetez l'ensemble.)

Les éléments suivants du colisage sont fournis uniquement avec le modèle MEP-30-60W.

- Bague de digiscopie × 1
- Capuchon d'oculaire pour la bague de digiscopie × 1

Le capuchon d'objectif de la lunette et le capuchon de l'oculaire sont munis d'un trou permettant de passer une cordelette afin d'éviter de les perdre. Utilisez-le au besoin.



Trou pour
cordelette

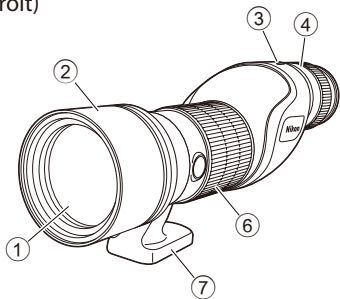
Accessoires en option

- Étui terrain (avec sangle)

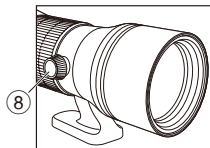
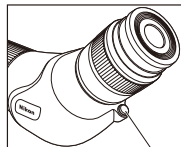
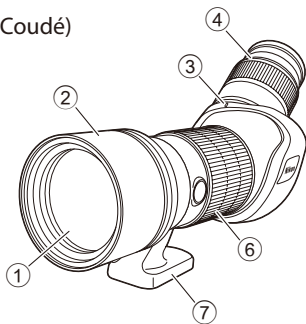
Nomenclature

Fr

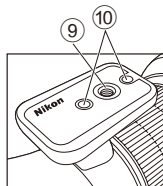
(Droit)



(Coudé)

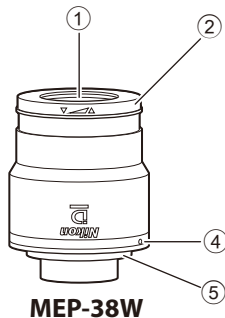


- ① Objectif
- ② Pare-soleil (type coulissant)
- ③ Repère de fixation de l'oculaire
- ④ Oculaire
- ⑤ Bouton de dépose de l'oculaire
- ⑥ Bague de mise au point
- ⑦ Support de trépied
- ⑧ Fixation (modèle coudé uniquement)
- ⑨ Trou de vis pour trépied (1/4" - 0,6 mm)
(1 trou)
- ⑩ Trou pour caméra miniature (2 trous)

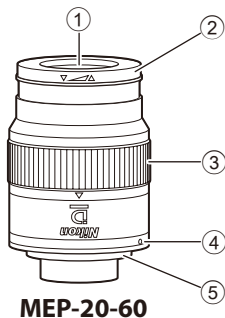


* Vue d'ensemble une fois l'oculaire monté.

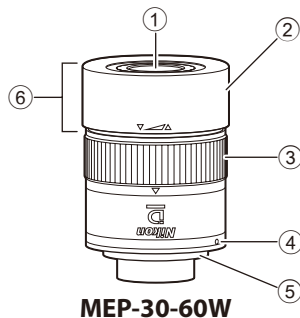
Nomenclature (Oculaire)



MEP-38W



MEP-20-60



MEP-30-60W

- ① Oculaire
- ② Caoutchouc de l'oculaire
- ③ Bague de zoom
- ④ Repère de fixation de l'oculaire
- ⑤ Monture de l'oculaire
- ⑥ Porte-oculaire tournant-coulissant
- ⑦ Bague de digiscopie

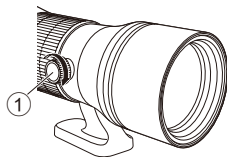


* L'oculaire de la lunette d'observation MONARCH utilise la "Monture à baïonnette Type 1". Seuls les oculaires de la série MEP pour lunettes d'observation Nikon sont utilisables.

Fixation au trépied

Fr

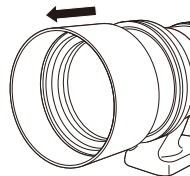
- 1) Montez la lunette sur le trépied.
 - Vissez les vis du trépied dans les trous de vis pour trépied afin de bloquer solidement la lunette en position.
 - Utilisez un grand trépied bien stable.
- 2) (Modèle coudé uniquement) Vissez la fixation (①) dans le sens des aiguilles d'une montre pour bloquer la lunette en position.



Retrait du capuchon d'objectif/déploiement du pare-soleil

Ne déployez ou n'escamotez le pare-soleil qu'une fois le capuchon d'objectif retiré.

- Mettez le capuchon d'objectif pour le transport du matériel ou lorsqu'il ne sert pas.



Montage et démontage de l'oculaire

■ Montage

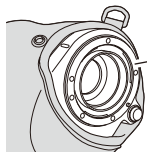
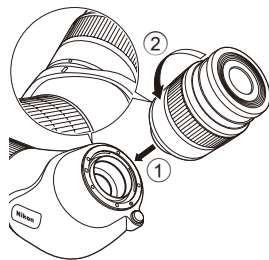
Alignez les repères de montage du boîtier et de l'oculaire, insérez l'oculaire (①) et tournez-le dans le sens inverse des aiguilles d'une montre en appuyant, jusqu'au déclic de verrouillage (②).

Remarque : si vous n'appuyez pas suffisamment fort sur l'oculaire, il ne tournera pas.

- Pour empêcher les impuretés et les gouttes d'eau de pénétrer, l'oculaire est muni d'un joint torique en caoutchouc. Même si vous sentez une légère résistance, insérez l'oculaire à fond jusqu'à ce qu'il soit bien fixé.

Remarque : veillez à respecter les consignes suivantes lorsque vous installez l'étui terrain sur l'appareil.

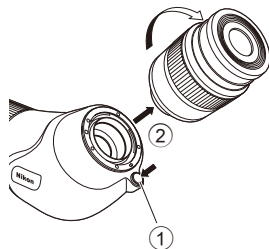
- Une fois l'oculaire monté, veillez à ce que le pourtour de la housse ne s'accroche pas à la zone de contact de la monture d'oculaire.



Zone de contact de la monture d'oculaire

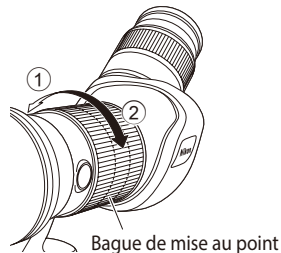
■ Démontage

Tout en appuyant sur le bouton de dépose de l'oculaire (①), tournez l'oculaire dans le sens des aiguilles d'une montre pour le démonter (②).



Mise au point

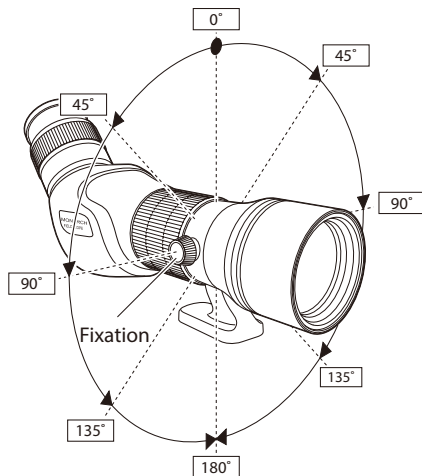
La mise au point s'effectue avec la bague de mise au point. Tournez la bague dans le sens de la flèche (①) afin de mettre au point les objets distants. Pour les objets proches, tournez-la dans le sens de la flèche (②).



Rotation du fût d'objectif (modèles coudés uniquement)

Pour faire tourner le fût d'objectif, desserrez d'abord la fixation dans le sens inverse des aiguilles d'une montre.

Fr



- Le fût d'objectif produit un déclic à chaque pas de 45°.
- Revissez la fixation pour bloquer le fût d'objectif selon l'angle voulu.

Installation de l'étui terrain

Fr



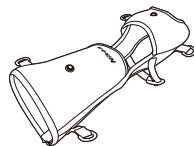
Housse d'objectif



Housse d'oculaire



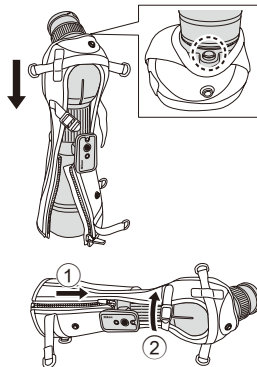
Sangle



Étui terrain

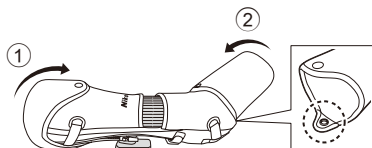
■ Installation

- 1) Placez la lunette sur une surface plane, l'objectif dirigé vers le bas, et habillez la lunette avec l'étui terrain en partant du côté de l'oculaire.
 - N'effectuez cette opération qu'une fois le capuchon d'objectif en place, pour éviter d'abîmer la lunette.
 - Veillez à ce que le bouton de dépose de l'oculaire ne soit pas masqué.
- 2) Remontez la fermeture à glissière ① et serrez la courroie ②.

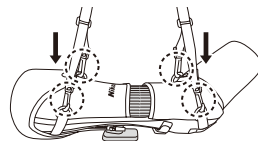


3) Fixez la housse d'objectif ① et la housse d'oculaire ② à l'étui terrain.

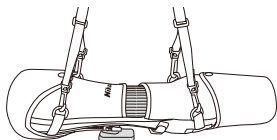
- La housse d'oculaire a un côté haut et un côté bas. Fixez-la de sorte que la languette la plus longue se trouve en bas.



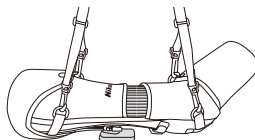
4) Fixez la sangle aux quatre points d'attache.



Fixation correcte



Modèle droit



Modèle coudé

À propos de l'oculaire

Fr

■ Pour l'observation

Pour l'observation à l'œil nu : tournez la portion de l'oculaire dans le sens inverse des aiguilles d'une montre pour le déployer.

Pour l'observation avec des lunettes de vue : laissez la portion de l'ocillon en position escamotée.

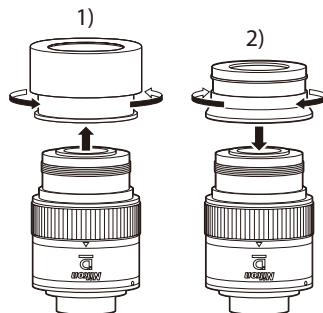
■ Pour la prise de vue en digiscopie

Pour les modèles MEP-38W et MEP-20-60

Escamotez complètement la portion de l'ocillon en tournant la portion de l'oculaire dans le sens inverse des aiguilles d'une montre, jusqu'à ce que l'index ne soit plus visible.

Pour le modèle MEP-30-60W

- 1) Retirez le porte-oculaire tournant/coulissant en le tournant dans le sens inverse des aiguilles d'une montre.
- 2) Installez la bague de digiscopie en la tournant dans le sens des aiguilles d'une montre.
 - Fixez-la solidement en la tournant à fond.



Stockage et nettoyage

- Ne lavez pas le matériel à l'eau chaude ou froide.
- Dépoussiérez délicatement le matériel (sauf la lentille) à l'aide d'un chiffon doux et propre. N'utilisez pas de solvant organiques tels que le benzène ou les diluants pour peinture, ni de solution nettoyante contenant des solvants organiques.
- Dépoussiérez la surface de la lentille à l'aide d'un pinceau non gras à poils souples.
- Éliminez les taches et les traces (de doigts par exemple) de la surface de la lentille en passant délicatement un papier optique spécial, ou un chiffon doux et propre légèrement humecté d'alcool anhydre (éthanol) ou d'un nettoyant optique du commerce.

Modèles étanches

Fr

■ Lunette d'observation





- La lunette est étanche à l'eau grâce à sa conception à injection d'azote. Elle est utilisable sans risque en présence d'une forte humidité, de vent et de pluie, et résiste à la condensation et aux moisissures.
- Toutefois, veillez à respecter les consignes suivantes lors de son utilisation.
 - Ne l'utilisez pas sous l'eau et ne la lavez pas sous un fort courant d'eau.
 - En cas d'humidité, essuyez le corps de la lunette avant d'ajuster les parties mobiles.
- Pour préserver l'étanchéité à l'eau de votre lunette, Nikon Vision vous conseille de la faire entretenir régulièrement chez un revendeur agréé.

■ Oculaire

- L'oculaire n'est pas étanche à l'eau. Si vous devez remplacer la lentille, effectuez cette opération dans un endroit le moins humide possible.
- Bien que l'oculaire soit conçu pour être étanche à l'eau une fois fixé à la lunette, il ne peut être utilisé sous l'eau.

Caractéristiques techniques

Fr

				
	82ED-S	82ED-A	60ED-S	60ED-A
Diamètre de l'objectif (mm)	82	82	60	60
Distance minimale de mise au point (m/pieds)	5,0/16,4	5,0/16,4	3,3/10,8	3,3/10,8
Diamètre de fixation pour filtre (mm)	86 (P=1,0)	86 (P=1,0)	67 (P=0,75)	67 (P=0,75)
Longueur (mm/pouces) ^{*1}	325(355 ^{*2})/12,8(14,0 ^{*2})	334(364 ^{*2})/13,1(14,3 ^{*2})	262(285 ^{*2})/10,3(11,2 ^{*2})	270(293 ^{*2})/10,6(11,5 ^{*2})
Hauteur × Largeur (mm/pouces) ^{*1}	124×103/4,9×4,1	112×108/4,4×4,3	124×93/4,9×3,7	110×98/4,3×3,9
Poids (g/onces) ^{*1}	1.650/58,2	1.640/57,8	1.260/44,4	1.250/44,1
Étanchéité à l'eau	Lunette : étanche à l'eau et sans condensation (jusqu'à 1 m (3,3 pieds) de profondeur pendant 10 min, purgée à l'azote) ^{*3}			

*1 Sans capuchons

*2 Avec pare-soleil en extension maximale.

*3 Le système optique ne s'abîmera pas si le matériel est immergé ou tombe dans l'eau, jusqu'à une profondeur maximale de 1 m (3,3 pieds) et pendant 10 minutes au plus. Il n'est PAS conçu pour un usage sous l'eau.

Remarque : les caractéristiques ci-dessus ne comprennent pas les oculaires.

Caractéristiques de l'oculaire

Fr

Modèle	MEP-38W		MEP-20-60		MEP-30-60W	
Diamètre de la lunette MONARCH (mm)	82	60	82	60	82	60
Grossissement (×)	38	30	20-60	16-48	30-60	24-48
Champ angulaire (réel/degré) (°)	2,0	2,5	2,1 – 1,0 ^{*3}	2,6 – 1,2 ^{*3}	2,0 – 1,2 ^{*3}	2,5 – 1,5 ^{*3}
Champ angulaire (apparent/degré) (°) ^{*1}	66,4		40,4 – 54,3 ^{*3}		55,3 – 65,6 ^{*3}	
Champ de vision à 1.000 m/yards (m) (pieds)	35 105	44 132	37 – 17 ^{*3} 111 – 51 ^{*3}	45 – 21 ^{*3} 135 – 63 ^{*3}	35 – 21 ^{*3} 105 – 63 ^{*3}	44 – 26 ^{*3} 132 – 78 ^{*3}
Pupille de sortie (mm)	2,2	2,0	4,1 – 1,4 ^{*3}	3,8 – 1,3 ^{*3}	2,7 – 1,4 ^{*3}	2,5 – 1,3 ^{*3}
Luminosité relative	4,8	4,0	16,8 – 2,0 ^{*3}	14,4 – 1,7 ^{*3}	7,3 – 2,0 ^{*3}	6,3 – 1,6 ^{*3}
Dégagement oculaire (mm)	18,5		16,1 – 15,3 ^{*3}		15,2 – 14,2 ^{*3}	
Longueur (mm/pouces) ^{*2}	73/2,9		89/3,5		91/3,6 (avec digiscopie) ^{*4} 92/3,6 (avec porte-oculaire) ^{*5}	
Diamètre externe (mm/pouces) ^{*2}	61/2,4		62/2,4		62/2,4	
Poids (g/onces) ^{*2}	270/9,5		350/12,3		370/13,1 (avec digiscopie) ^{*4} 400/14,1 (avec porte-oculaire) ^{*5}	
Étanchéité à l'eau	Oculaire : non étanche Monté sur la lunette : étanche (sous l'équivalent de 5 mm (0,2 pouce) de pluie par minute pendant 30 minutes) ^{*6}					

*1 Calcul basé sur la norme ISO14132-1:2002

*2 Sans capuchons

*3 Valeur de consigne au grossissement maximal

*4 Lorsque la bague de digiscopie est en place

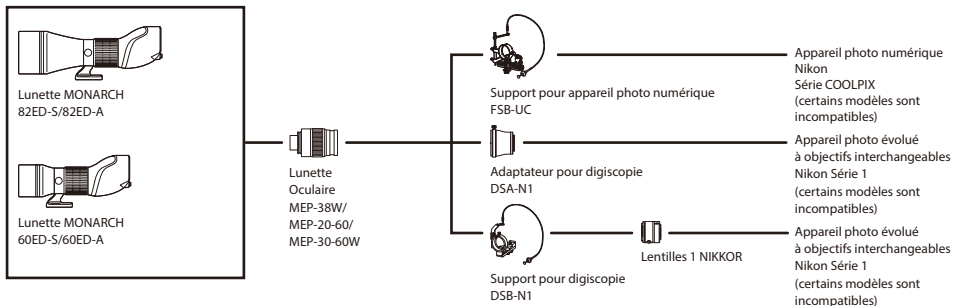
*5 Lorsque le porte-oculaire est en place

*6 Le système optique de ce matériel peut supporter sans dommage l'équivalent de 5 mm (0,2 pouce) de pluie par minute pendant 30 minutes au plus. Il n'est PAS conçu pour un usage sous l'eau.

Remarque : dans la mesure où ces tableaux fournissent des valeurs de consigne arrondies par excès ou par défaut, il se peut que les chiffres obtenus par calcul ne concordent pas exactement.

Présentation schématique du système

Fr



La présentation schématique ci-dessus est valable à compter de mai 2016. Pour en savoir plus sur les modèles compatibles, veuillez consulter le site internet Nikon.

Inhaltverzeichnis

De

Vorsichtsmaßnahmen bei Gebrauch.....	84
Im Lieferumfang	86
Optionales Zubehör	87
Teilebezeichnung	88
Teilebezeichnung (Okular)	89
Montieren auf ein Stativ.....	90
Abnehmen der Objektivlinsenkappe/Ausziehen der Gegenlichtblende	90
Montieren und Abnehmen des Okulars	91
Fokussieren.....	92
Drehen des Linsentubus (nur Modelle mit Schrägeinblick)	93
Anbringen der Bereitschafts-Schutzhülle	94
Informationen zur Okularobjektiv.....	96
Lagerung und Reinigung	97
Wasserdichte Modelle	98
Technische Daten des Produkts	99
Technische Daten des Okularobjektivs	100
Systemübersicht	101



Vielen Dank für Ihren Kauf.

- Lesen Sie diese Bedienungsanleitung vor dem Gebrauch des Produkts zur korrekten Handhabung des Produkts sorgfältig durch.
- Bewahren Sie das Handbuch nach dem Lesen zum Nachschlagen griffbereit auf, zum Beispiel in der Nähe des Produkts.
- Die vorliegende Bedienungsanleitung enthält Beschreibungen des „MONARCH Beobachtungsfernrohres“ und des „Exklusiv-Okularobjektivs der MEP-Serie“.
- Änderungen der Konstruktion und der technischen Daten bleiben vorbehalten.
- Alle Rechte, auch die des auszugsweisen Nachdrucks (mit Ausnahme kurzer Zitate in technischen Besprechungen), ohne schriftliche Genehmigung durch NIKON VISION CO., LTD. bleiben ausdrücklich vorbehalten.

Vorsichtsmaßnahmen bei Gebrauch

Lesen Sie zum sicheren Gebrauch des Produkts diese Anleitung sorgfältig durch und machen Sie sich mit den bereitgestellten Informationen vertraut, bevor Sie das Produkt benutzen.

Diese Anleitung enthält Anweisungen, die Sie zum sicheren Gebrauch des Produkts und zur Vermeidung von Personen- und Sachschäden befolgen sollten. Machen Sie sich vor Gebrauch des Produkts mit den beschriebenen Informationen vertraut.

 WARNUNG	Hinweis, bei dessen Nichtbeachtung schwere Verletzungen bzw. Lebensgefahr die Folge sein können.
 ACHTUNG	Hinweis, bei dessen Nichtbeachtung Personen- oder Sachschäden die Folge sein können.

WARNUNG

- Blicken Sie nicht durch das Beobachtungsfernrohr direkt in die Sonne oder starkes Licht.

ACHTUNG

- Schützen Sie das Produkt vor Regen, Wasserspritzern, Sand und Schlamm. Benutzen Sie den Fokusring nicht, wenn das Produkt durch Regen feucht geworden ist.
- Zerlegen Sie das Produkt nicht.
- Schwenken Sie das Produkt nicht am Trageriemen der Bereitschafts-Schutzhülle. Andernfalls können andere getroffen und verletzt werden.
- Achten Sie darauf, sich beim Zusammenschieben der Gegenlichtblende oder beim Aufsetzen oder Abnehmen des Gehäuses nicht die Finger einzuklemmen.

- Stellen Sie das Produkt nicht an Orten auf, an denen es sich nicht in einer stabilen Position sichern lässt. Andernfalls kann das Produkt umkippen oder herunterfallen und jemanden verletzen.
- Verwenden Sie das Produkt nicht während des Gehens. Andernfalls können Sie gegen andere Menschen oder Gegenstände laufen bzw. hinfallen und sich dabei verletzen.
- Lassen Sie das Produkt nicht in der Nähe von Heizungen oder an einem heißen oder sonnigen Tag in einem Fahrzeug liegen.
- Die Linsenoberfläche kann beschlagen, wenn Sie das Produkt schnellen Temperaturveränderungen aussetzen, zum Beispiel beim Betreten eines warmen Raums nach einem Aufenthalt in der Kälte.
- Bewahren Sie den Verpackungskarton, die Verpackungsmaterialien und die gelieferten Teile außerhalb der Reichweite von Kindern auf.
- Verhindern Sie, dass Kleinkinder versehentlich kleine Teile verschlucken. Suchen Sie in diesem Fall sofort einen Arzt auf.
- Bei manchen Menschen können Hautreizungen auftreten, nachdem die Gummiaugenmuschel längere Zeit benutzt wurde. Sollten Symptome auftreten, suchen Sie sofort einen Arzt auf.
- Achten Sie darauf, das Produkt sicher in der Tragetasche aufzubewahren und die Schnalle beim Tragen des Produkts zu schließen.

Im Lieferumfang

De

■ Beobachtungsfernrohr

- Objektivlinsenkappe ×1
- Montagekappe ×1
- Bedienungsanleitung (dieses Heft)

■ Okularobjektiv

- Okularkappe ×1
- Montagekappe ×1
- Okularobjektiv × 1 (nur bei Kauf eines einzelnen Okularobjektivs enthalten. In Sets nicht enthalten.)

Die folgenden mitgelieferten Artikel sind nur im Lieferumfang von MEP-30–60W enthalten.

- DS (Digiscoping)-Ringaufsatz ×1
- Okularkappe für den DS (Digiscoping)-Ringaufsatz ×1

Die Objektivlinsenkappe des Beobachtungsfernrohres und die Okularkappe des Okularobjektivs sind mit einer Verliersicherungs-Bohrung versehen, durch die eine Schnur gezogen wird, damit die Kappe nicht verlorengeht. Nutzen Sie die Bohrung nach Bedarf.



Bohrung zur
Verliersicherung

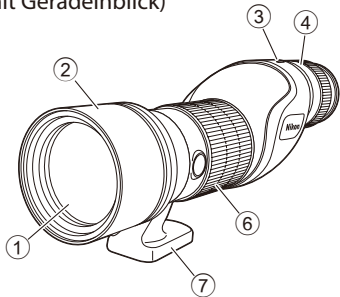
Optionales Zubehör

- Bereitschafts-Schutzhülle (mit Trageriemen)

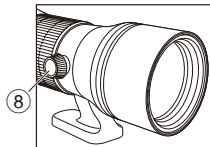
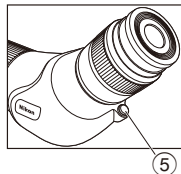
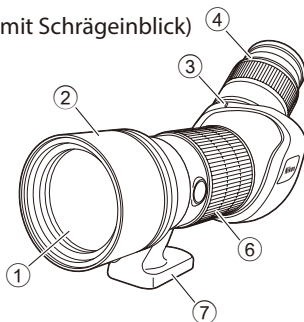
Teilebezeichnung

De

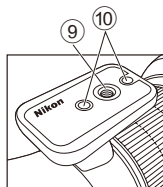
(mit Geradeinblick)



(mit Schrägeinblick)

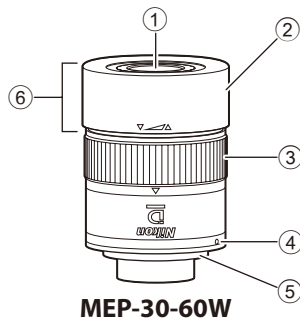
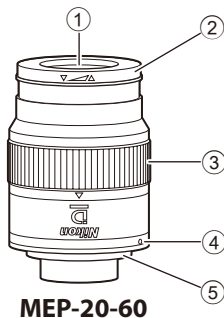
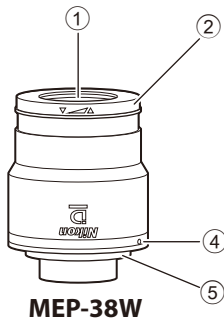


- ① Objektivlinse
- ② Gegenlichtblende (zum Schieben)
- ③ Okularobjektiv-Aufsatzmarkierung
- ④ Okular
- ⑤ Lösevorrichtung für das Okularobjektiv
- ⑥ Fokusring
- ⑦ Stativhalterung
- ⑧ Klemmschraube (nur Ausführung mit Schrägeinblick)
- ⑨ Gewindebohrung für Stativ (1/4") (1 Bohrung)
- ⑩ Loch für Video-Pin (2 Löcher)



* Diese Übersicht zeigt das Produkt mit angeschlossenem Okular.

Teilebezeichnung (Okular)



- ① Okular
- ② Gummiaugenmuschel
- ③ Zoomring
- ④ Okularobjektiv-Aufsatzmarkierung

- ⑤ Okularanschluss
- ⑥ TS-Ringaufsatz
- ⑦ DS-Ringaufsatz

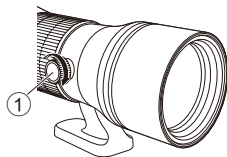


* Für das Okularobjektiv des Beobachtungsfernrohres MONARCH wird „Bajonettanschluss Typ 1“ verwendet.

Es können nur Okularobjektive der MEP-Serie von Nikon verwendet werden.

Montieren auf ein Stativ

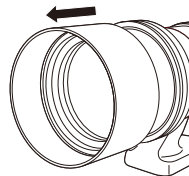
- 1) Montieren Sie das Beobachtungsfernrohr auf ein Stativ.
 - Schrauben Sie die Stativschrauben in die Stativgewindebohrungen, um das Beobachtungsfernrohr sicher zu fixieren.
 - Verwenden Sie ein großes, sehr stabiles Stativ.
- 2) Schrauben Sie die Klemmschraube (①) im Uhrzeigersinn hinein, um das Beobachtungsfernrohr in seiner Position zu fixieren (nur Ausführung mit Schrägeinblick).



Abnehmen der Objektivlinsenkappe/Ausziehen der Gegenlichtblende

Ziehen Sie die Gegenlichtblende nur aus oder ein, wenn die Objektivlinsenkappe entfernt ist.

- Befestigen Sie die Objektivlinsenkappe beim Tragen des Produkts, oder wenn das Produkt nicht verwendet wird.



Montieren und Abnehmen des Okulars

■ Montieren

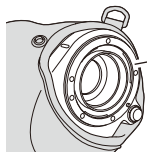
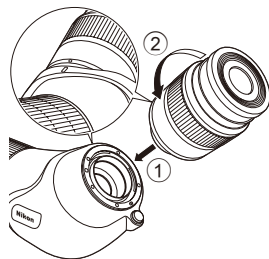
Richten Sie die Okularaufsatz-Indizes des Geräts und des Okulars aneinander aus, setzen Sie das Objektiv (①) ein, und drehen Sie es gedrückt gegen den Uhrzeigersinn ein, bis Sie ein Verriegelungsgeräusch (②) hören.

Hinweis: Das Okular dreht sich erst dann, wenn sie es fest genug aufdrücken.

- Um zu verhindern, dass Verschmutzungen oder Wassertropfen eindringen, verfügt das Okular über einen O-Ring aus Gummi. Schieben Sie das Okular fest hinein, auch wenn dadurch ein kleiner Widerstand entsteht,.

Hinweis: Beachten Sie beim Anbringen der Bereitschafts-Schutzhülle am Gerät Folgendes:

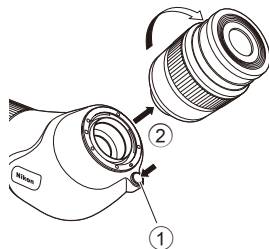
- Achten Sie beim Befestigen des Okularobjektivs darauf, dass der Rand der Hülle sich nicht im Kontaktbereich des Okularanschlusses verfängt.



Kontaktbereich des Okularanschlusses

■ Abnehmen

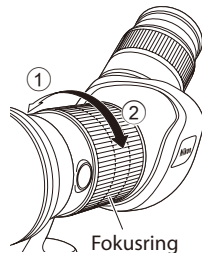
Drehen Sie das Okularobjektiv im Uhrzeigersinn, um es zu entfernen (②), und halten Sie dabei die Lösevorrichtung für das Okularobjektiv (①) gedrückt.



Fokussieren

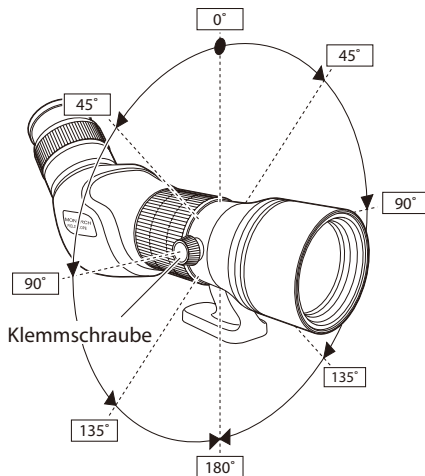
Die Fokussierung erfolgt mit dem Fokusring.

Drehen Sie den Fokusring in der Richtung von (①), um entfernte Ziele scharfzustellen. Drehen Sie ihn in die Richtung von (②), um nahe Ziele scharfzustellen.



Drehen des Linsentubus (nur Modelle mit Schrägeinblick)

Nach dem Lösen der Klemmschraube durch Drehen entgegen dem Uhrzeigersinn können Sie den Linsentubus drehen.



- Der Linsentubus erzeugt in 45-Grad-Schritten ein Klickgeräusch.
- Schrauben Sie die Klemmschraube hinein, um den Linsentubus im gewünschten Winkel zu fixieren.

Anbringen der Bereitschafts-Schutzhülle

De



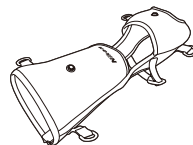
Abdeckung der Objektivlinse



Okularabdeckung



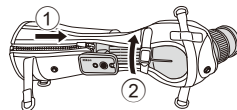
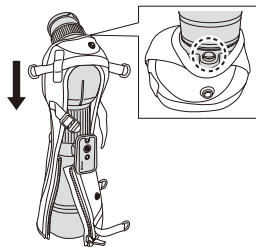
Trageriemen



Bereitschafts-Schutzhülle

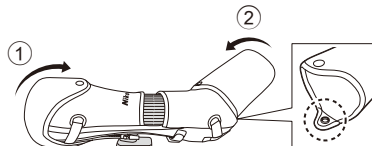
■ Befestigung

- 1) Legen Sie das Fernrohr mit der Objektivlinsenseite nach unten gerichtet auf eine Plattform, und decken Sie das Fernrohr auf der Seite des Okulars mit der Bereitschafts-Schutzhülle ab.
 - Führen Sie diesen Vorgang mit angebrachter Objektivlinsenkappe aus, damit das Fernrohr nicht beschädigt wird.
 - Beim Abdecken darf die Lösevorrichtung für das Okularobjektiv nicht verdeckt werden.
- 2) ① Ziehen Sie den Reißverschluss hoch, und ② ziehen Sie den Gürtel fest.

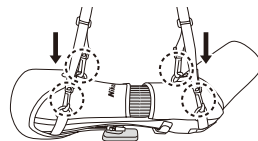


- 3) Bringen Sie die ① Abdeckung der Objektivlinse und ② des Okulars an der Bereitschafts-Schutzhülle an.

- Die Okularabdeckung hat eine Ober- und eine Unterseite. Befestigen Sie die Abdeckung dergestalt, dass sich die Seite mit dem längeren Element unten befindet.

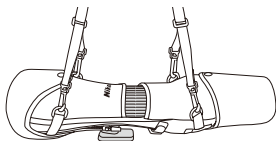


- 4) Befestigen Sie den Riemen an vier Stellen.

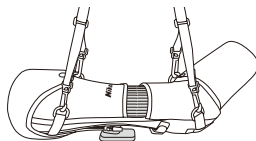


De

Korrekte Anbringung



Ausführung mit Geradeinblick



Ausführung mit Schrägeinblick

Informationen zur Okularobjektiv

De

■ Während der Beobachtung

Bei Beobachtung mit bloßem Auge: Drehen Sie den Okularabschnitt entgegen dem Uhrzeigersinn, um ihn auszuziehen.

Bei Beobachtung mit Brille: Lassen Sie den Augenmuschelabschnitt eingezogen.

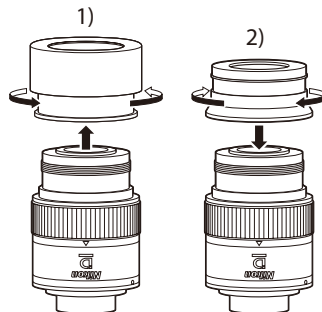
■ Bei Aufnahmen während der Digiskopie

Für MEP-38W und MEP-20-60

Ziehen Sie den Augenmuschelabschnitt vollständig ein, indem Sie den Okularabschnitt entgegen dem Uhrzeigersinn drehen, bis Sie die Bronzemarkierung nicht mehr sehen können.

Für MEP-30-60W

- 1) Entfernen Sie den (verstellbaren) TS-Ringaufsatz, indem Sie ihn gegen den Uhrzeigersinn drehen.
- 2) Drehen Sie den DS (Digiskoping)-Ringaufsatz im Uhrzeigersinn fest.
 - Drehen Sie ihn bis zum Anschlag fest.



Lagerung und Reinigung

- Waschen Sie das Produkt nicht mit kaltem oder heißem Wasser.
- Wischen Sie Verschmutzungen des Produkts mit einem weichen, sauberen Tuch vorsichtig ab (außer an der Linse). Verwenden Sie weder organische Lösungsmittel wie Benzol oder Farbverdünner, noch Reinigungslösungen, die organische Lösungsmittel enthalten.
- Entfernen Sie Staub von der Linsenoberfläche mit einem weichen, ölfreien Pinsel.
- Entfernen Sie Flecken und Verschmutzungen wie Fingerabdrücke von der Linsenoberfläche, indem Sie sie mit einem Reinigungspapier oder einem weichen, sauberen Reinigungstuch, das mit einer geringen Menge absolutem Alkohol (Ethanol) oder einem handelsüblichen Objektivreiniger angefeuchtet wurde, vorsichtig abwischen.

Wasserdichte Modelle

De





■ Beobachtungsfernrohr

- Das Beobachtungsfernrohr ist dank seiner Stickstoffgasfüllung wasserdicht. Es kann in Umgebungen mit hoher Feuchtigkeit, Wind und Regen verwendet werden, und ist gegenüber Trübung und Schimmelbildung resistent.
- Beachten Sie jedoch die folgenden Nutzungshinweise:
 - Verwenden Sie das Produkt nicht unter Wasser und reinigen Sie es nicht unter stark fließendem Wasser.
 - Feuchtigkeit muss vom Gehäuse entfernt werden, bevor bewegliche Teile eingestellt werden.
- Um die Eigenschaften des Beobachtungsfernrohrs in Bezug auf Wasserdichtigkeit zu erhalten, empfiehlt Nikon Vision eine regelmäßige Wartung durch einen autorisierten Händler.

■ Okularobjektiv

- Das Okularobjektiv ist nicht wasserdicht. Tauschen Sie das Objektiv nach Möglichkeit in Umgebungen ohne Feuchtigkeit aus.
- Das Okularobjektiv ist zwar bei Anbringung an das Beobachtungsfernrohr wasserdicht, kann jedoch nicht unter Wasser verwendet werden.

Technische Daten des Produkts

				
	82ED-S	82ED-A	60ED-S	60ED-A
Objektivdurchmesser (mm)	82	82	60	60
Naheinstellgrenze (m/fuß)	5,0/16,4	5,0/16,4	3,3/10,8	3,3/10,8
Filteraufsatz (mm)	86 (P=1,0)	86 (P=1,0)	67 (P=0,75)	67 (P=0,75)
Länge (mm/zoll) ^{*1}	325(355 ^{*2})/12,8 (14,0 ^{*2})	334(364 ^{*2})/13,1 (14,3 ^{*2})	262(285 ^{*2})/10,3 (11,2 ^{*2})	270(293 ^{*2})/10,6 (11,5 ^{*2})
Höhe x Breite (mm/zoll) ^{*1}	124x103/4,9x4,1	112x108/4,4x4,3	124x93/4,9x3,7	110x98/4,3x3,9
Gewicht (g/unze) ^{*1}	1.650/58,2	1.640/57,8	1.260/44,4	1.250/44,1
Wasserdichtigkeit	Beobachtungsfernrohr: Wasserdicht und beschlagsicher (bis zu 1 m (3,3 fuß) für 10 min., mit Stickstoffgas gespült) ^{*3}			

*1 Ohne Kappen

*2 Bei vollständig ausgezogener Gegenlichtblende.

*3 Das optische System des Produkts wird nicht beschädigt, wenn das Produkt bis zu einer maximalen Tiefe von 1 Meter (3,3 fuß) für bis zu 10 Minuten untergetaucht wird oder wenn das Produkt ins Wasser fällt. NICHT für den Gebrauch unter Wasser ausgelegt.

Hinweis: Die technischen Daten oben gelten nicht für Okulare.

Technische Daten des Okularobjektivs

De

Modell	MEP-38W		MEP-20-60		MEP-30-60W	
MONARCH Fieldscope Durchmesser (mm)	82	60	82	60	82	60
Vergrößerung (×)	38	30	20-60	16-48	30-60	24-48
Sehfeldwinkel (objektiv/grad) (°)	2,0	2,5	2,1 – 1,0 ^{*3}	2,6 – 1,2 ^{*3}	2,0 – 1,2 ^{*3}	2,5 – 1,5 ^{*3}
Sehfeldwinkel (subjektiv/grad) (°) ^{*1}	66,4		40,4 – 54,3 ^{*3}		55,3 – 65,6 ^{*3}	
Sehfeld pro 1.000 m/Yard (m) (Fuß)	35 105	44 132	37 – 17 ^{*3} 111 – 51 ^{*3}	45 – 21 ^{*3} 135 – 63 ^{*3}	35 – 21 ^{*3} 105 – 63 ^{*3}	44 – 26 ^{*3} 132 – 78 ^{*3}
Austrittsblende (mm)	2,2	2,0	4,1 – 1,4 ^{*3}	3,8 – 1,3 ^{*3}	2,7 – 1,4 ^{*3}	2,5 – 1,3 ^{*3}
Relative Helligkeit	4,8	4,0	16,8 – 2,0 ^{*3}	14,4 – 1,7 ^{*3}	7,3 – 2,0 ^{*3}	6,3 – 1,6 ^{*3}
Abstand Auge – Okular (mm)	18,5		16,1 – 15,3 ^{*3}		15,2 – 14,2 ^{*3}	
Länge (mm/zoll) ^{*2}	73/2,9		89/3,5		91/3,6 (mit DS) ^{*4} 92/3,6 (mit TS) ^{*5}	
Äußerer Durchmesser (mm/zoll) ^{*2}	61/2,4		62/2,4		62/2,4	
Gewicht (g/unze) ^{*2}	270/9,5		350/12,3		370/13,1 (mit DS) ^{*4} 400/14,1 (mit TS) ^{*5}	
Wasserdichtigkeit	Okular: nicht wasserdicht Bei aufgesetztem Fieldscope: Wasserdicht (Wasser entsprechend 5 mm (0,2 Zoll) pro Minute für eine Dauer von 30 Minuten) ^{*6}					

*1 Berechnet gemäß ISO14132-1:2002

*2 Ohne Kappen

*3 Vorgesehener Referenzwert bei stärkster Vergrößerung

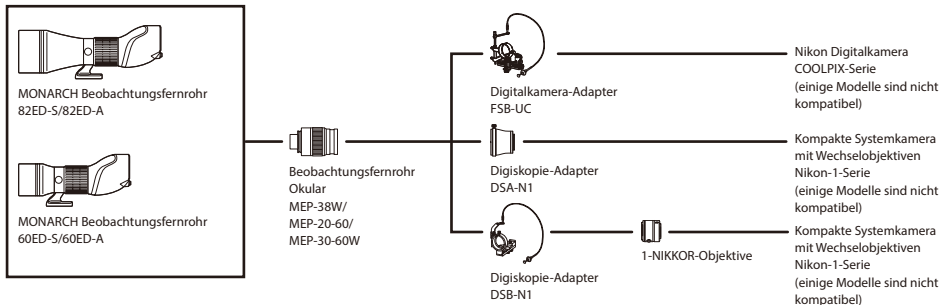
*4 Inklusive DS (Digiscoping)-Ringaufsatz

*5 Inklusive (verstellbarem) TS-Ringaufsatz

*6 Das optische System des Produkts wird nicht beschädigt bei Wasserspritzern entsprechend 5 mm (0,2 Zoll) Regen pro Minute für eine Dauer von 30 Minuten. NICHT für den Gebrauch unter Wasser ausgelegt.

Hinweis: Da die in den Tabellen aufgeführten Werte berechnete auf-/abgerundete Werte sind, stimmen berechnete Zahlen möglicherweise nicht exakt überein.

Systemübersicht



Stand der Übersicht oben: Mai 2016. Weitere Informationen und Details zu kompatiblen Modellen finden Sie auf der Nikon-Website.

Precauzioni operative e di sicurezza.....	104
Elementi forniti.....	106
Accessori in opzione.....	107
Nomenclatura.....	108
Nomenclatura (Oculare).....	109
Montaggio sul treppiede.....	110
Rimozione del tappo esterno dell'obiettivo / prolungamento del paraluce.....	110
Montaggio e rimozione dell'oculare.....	111
Messa a fuoco.....	112
Rotazione del tubo dell'obiettivo (solo modelli angolari).....	113
Fissaggio della custodia.....	114
Informazioni sulla lente dell'oculare.....	116
Conservazione e pulizia.....	117
Modelli impermeabili.....	118
Specifiche del prodotto.....	119
Specifiche della lente dell'oculare.....	120
Schema del sistema.....	121



Grazie per l'acquisto.

- Prima di utilizzare il prodotto leggere attentamente questo manuale di istruzioni e assicurarsi di utilizzare il prodotto correttamente.
- Dopo aver letto il manuale di istruzioni, conservarlo a portata di mano (per esempio accanto al prodotto) per poterlo consultare facilmente quando è necessario.
- Il presente manuale di istruzioni contiene le descrizioni del "Fieldscope MONARCH" e della "Lente oculare della serie esclusiva MEP".
- Le specifiche e i disegni sono soggetti a modifiche senza preavviso.
- È vietato riprodurre in alcun modo questo manuale, interamente o in parte, (ad eccezione di brevi citazioni in articoli o recensioni di critica), senza previa autorizzazione scritta di NIKON VISION CO., LTD.

Precauzioni operative e di sicurezza

Per garantire un utilizzo sicuro del prodotto, leggere attentamente questo manuale e assicurarsi di aver compreso le informazioni ivi riportate prima di provare ad utilizzare il prodotto.

Questo manuale riporta le istruzioni da seguire per utilizzare il prodotto in modo sicuro e per prevenire danni a cose e persone. Assicurarsi di aver compreso le informazioni sopra riportate prima di provare ad utilizzare il prodotto.

 AVVERTENZA	Questa indicazione richiama l'attenzione sul fatto che un uso improprio, dovuto alla non conoscenza dei contenuti qui descritti, può causare la morte o lesioni gravi.
 ATTENZIONE	Questa indicazione richiama l'attenzione sul fatto che un uso improprio, dovuto alla non conoscenza dei contenuti qui descritti, può causare lesioni o danni materiali.

AVVERTENZA

- Non guardare direttamente il sole o una luce intensa con il fieldscope.

ATTENZIONE

- Non esporre il prodotto a pioggia, spruzzi d'acqua, sabbia e fango. Non ruotare l'anello di messa a fuoco dell'obiettivo se il prodotto è bagnato dalla pioggia.
- Non smontare il prodotto.
- Non far oscillare il prodotto tenendolo per la cinghia della custodia. Questo potrebbe colpire qualcuno e ferirlo.

- Fare attenzione a non pizzicare le dita quando si ritrae il paraluce o quando si monta o si rimuove il corpo.
- Non appoggiare il prodotto in posti dove non può essere garantito un posizionamento stabile. Questo può provocare la caduta o il ribaltamento del prodotto e causare lesioni.
- Non utilizzare il prodotto mentre si cammina. Questo può provocare lo scontro con altre persone o oggetti oppure la caduta, con conseguente rischio di ferite.
- Non lasciare il prodotto in auto sotto il sole cocente o vicino a fonti di calore.
- Passando dall'esterno freddo a un ambiente caldo è possibile che la superficie dell'obiettivo si appanni a causa del repentino cambio di temperatura.
- Tenere la scatola, i materiali di imballaggio e gli elementi forniti fuori dalla portata dei bambini.
- Assicurarsi che i bambini non ingoiano inavvertitamente le piccole parti. In questo caso consultare immediatamente un medico.
- Un utilizzo prolungato della conchiglia oculare in gomma può causare l'infiammazione della pelle in alcuni soggetti. Se si sviluppano dei sintomi, consultare immediatamente un medico.
- Assicurarsi di riporre correttamente il prodotto nella custodia e di chiudere la fibbia quando si trasporta il prodotto.

Elementi forniti

■ Fieldscope

- Tappo dell'obiettivo $\times 1$
- Tappo di montaggio $\times 1$
- Manuale di istruzioni (questo libretto)

■ Lente dell'oculare

- Coprioculare $\times 1$
- Tappo di montaggio $\times 1$
- Custodia della lente dell'oculare $\times 1$ (inclusa solo se si acquista una lente oculare a sé. Non inclusa se si acquista l'insieme.)

I seguenti accessori forniti sono inclusi solo con il modello MEP-30-60W.

- Adattatore DS (digiscoping) ad anello $\times 1$
- Coprioculare per l'adattatore DS (digiscoping) ad anello $\times 1$

Il tappo dell'obiettivo del fieldscope ed il coprioculare della lente dell'oculare presentano un foro (foro di prevenzione perdita) attraverso il quale passa un filo che trattiene il tappo. Utilizzare il foro secondo necessità.



Foro di prevenzione perdita

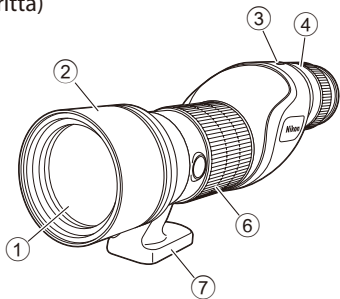
Accessori in opzione

- Custodia (con cinghia)

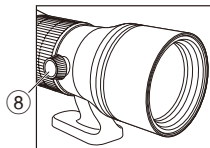
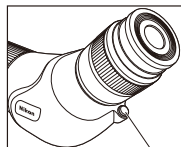
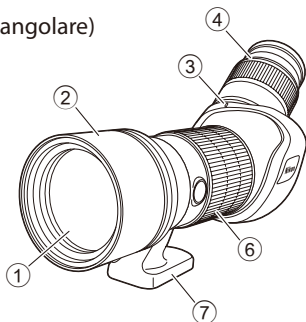
Nomenclatura

It

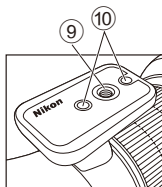
(dritta)



(angolare)

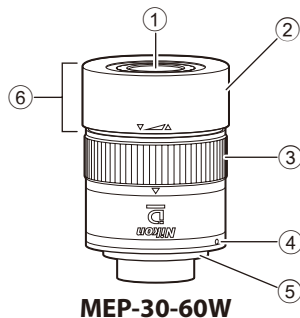
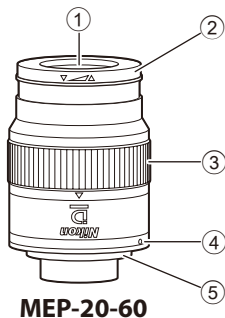
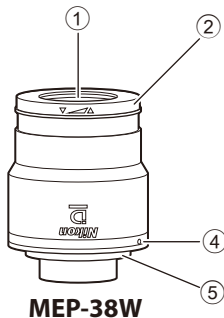


- ① Obiettivo
- ② Paraluce (tipo scorrevole)
- ③ Indice dell'adattatore lente oculare
- ④ Oculare
- ⑤ Pulsante di espulsione della lente oculare
- ⑥ Anello di messa a fuoco
- ⑦ Supporto treppiede
- ⑧ Morsetto (solo tipo angolare)
- ⑨ Foro di avvitamento treppiede (1/4") (1 foro)
- ⑩ Foro video (2 fori)



* Vista d'insieme con l'oculare montato.

Nomenclatura (Oculare)



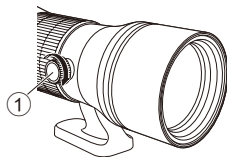
- ① Oculare
- ② Conchiglia oculare in gomma
- ③ Anello dello zoom
- ④ Indice dell'adattatore lente oculare
- ⑤ Attacco dell'oculare
- ⑥ Adattatore TS ad anello
- ⑦ Adattatore DS ad anello



* La lente dell'oculare del fieldscope MONARCH utilizza l'Attacco a baionetta di tipo 1". Non è possibile utilizzare lenti di oculare che non siano la Lente oculare per fieldscope Nikon della serie MEP.

Montaggio sul treppiede

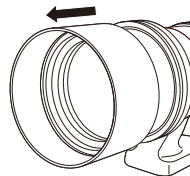
- 1) Montare il fieldscope sul treppiede.
 - Avvitare le viti del treppiede nei fori di avvitamento treppiede per bloccare saldamente il fieldscope in posizione.
 - Utilizzare un treppiede di grandi dimensioni e ben stabile.
- 2) (Solo tipo angolare) Avvitare il morsetto in senso orario (①) per bloccare il fieldscope in posizione.



Rimozione del tappo esterno dell'obiettivo / prolungamento del paraluce

Estendere o retrainarre il paraluce solo dopo aver tolto il tappo dell'obiettivo.

- Quando il prodotto non viene utilizzato o viene trasportato, chiudere il tappo esterno dell'obiettivo.



Montaggio e rimozione dell'oculare

■ Montaggio

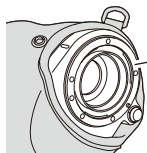
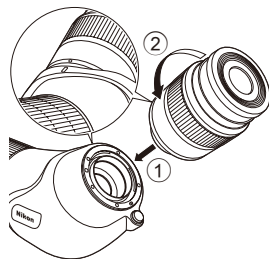
Allineare gli indici dell'adattatore oculare dell'unità e dell'oculare, inserire la lente (①) e ruotare in senso antiorario premendo al tempo stesso, finché non si sente uno scatto di chiusura (②).

Nota: l'oculare non ruota se non lo si preme sufficientemente.

- L'oculare è dotato di un O-ring in gomma per impedire l'ingresso di agenti contaminanti quali gocce d'acqua. Sebbene presenti una leggera resistenza, inserire saldamente l'oculare fino a quando non è fissato.

Nota: Nel fissare la custodia all'unità, tenere presente quanto segue.

- Quando la lente dell'oculare è montata, fare attenzione a non inceppare il bordo della custodia nella zona di contatto dell'attacco dell'oculare.

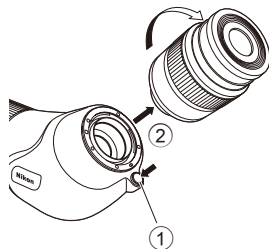


Zona di contatto dell'attacco dell'oculare

■ Rimozione

Mentre si preme il pulsante di espulsione della lente dell'oculare (①), ruotare la lente in senso orario per rimuoverla (②).

It



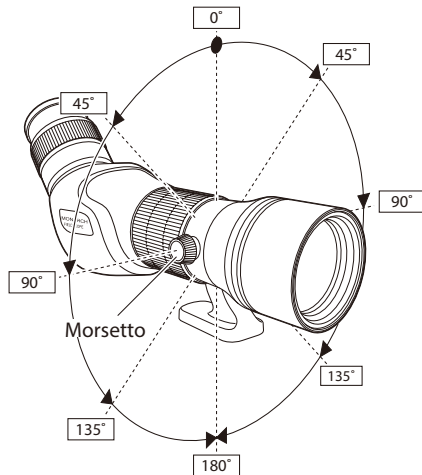
Messa a fuoco

La messa a fuoco viene eseguita con l'anello di messa a fuoco. Ruotare l'anello di messa a fuoco nella direzione (①) per mettere a fuoco oggetti distanti. Ruotarlo nella direzione (②) per mettere a fuoco oggetti vicini.



Rotazione del tubo dell'obiettivo (solo modelli angolari)

Per ruotare il tubo dell'obiettivo è necessario allentare il morsetto facendolo ruotare in senso antiorario.



- Il tubo dell'obiettivo emette un suono di scatto ad incrementi di 45 gradi.
- Avvitare il morsetto per bloccare il tubo dell'obiettivo in un qualsiasi angolo.

Fissaggio della custodia

It



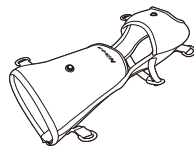
Copriobiettivo



Coprioculare



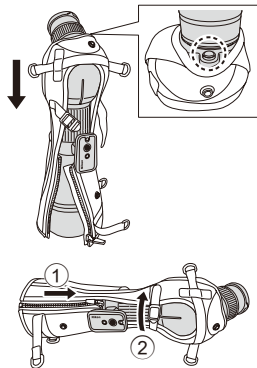
Cinghia



Custodia

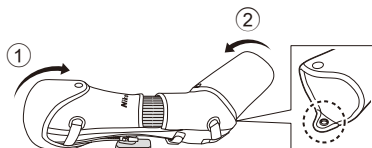
■ Fissaggio

- 1) Porre il fieldscope su una piattaforma con il lato dell'obiettivo sul fondo e coprire il fieldscope con la custodia dal lato dell'oculare.
 - Eseguire questa operazione con il tappo dell'obiettivo installato, in modo da non danneggiare il fieldscope.
 - Coprire in modo da non nascondere il pulsante di espulsione della lente dell'oculare.
- 2) ① Tirare su la cerniera e ② stringere la cinghia.

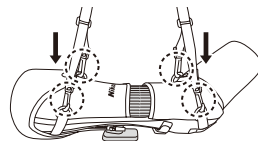


3) Fissare ① il copriobiettivo e ② il coprioculare alla custodia.

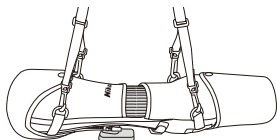
- Il coprioculare presenta una parte superiore ed una parte inferiore. Fissare il coprioculare in modo che la parte con la linguetta più lunga si trovi nella parte inferiore.



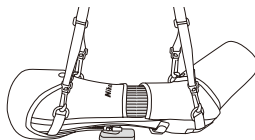
4) Fissare la cinghia in quattro punti.



Fissaggio corretto



Tipo diretto



Tipo angolare

Informazioni sulla lente dell'oculare

■ Osservazione

Osservazione a occhio nudo: utilizzare il prodotto ruotando la sezione oculare in senso antiorario per prolungarlo.

Osservazione con gli occhiali: utilizzare il prodotto tenendo retratta la sezione della conchiglia oculare.

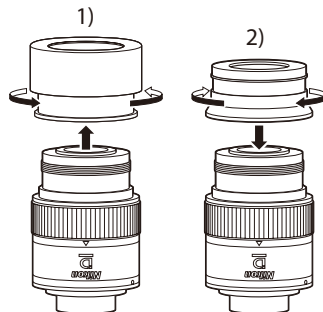
■ Scatto in digiscoping

Per i modelli MEP-38W e MEP-20-60

Retrarre completamente la sezione della conchiglia oculare ruotando la sezione dell'oculare in senso antiorario fino a quando non si vede il segno in bronzo.

Per il modello MEP-30-60W

- 1) Rimuovere l'adattatore TS (turn slide) ad anello ruotandolo in senso antiorario.
- 2) Montare l'adattatore DS (digiscoping) ad anello ruotandolo in senso orario.
 - Bloccarlo saldamente in sede ruotandolo fino all'arresto.



Conservazione e pulizia

- Non lavare il prodotto con acqua fredda o molto calda.
- Rimuovere delicatamente la sporcizia dal prodotto (tranne la lente) utilizzando un panno morbido e pulito. Non utilizzare solventi organici come etere, acquaragia o soluzioni pulenti che possano contenere solventi organici.
- Rimuovere la polvere dalla superficie dell'obiettivo con uno spazzolino morbido non oleoso.
- Rimuovere macchie e tracce, ad esempio le impronte digitali, dalla superficie dell'obiettivo strofinando con delicatezza con carta pulente o con un panno morbido imbevuto di una piccola quantità di alcool anidro (etanolo), o con i detergenti per lenti disponibili in commercio.

Modelli impermeabili


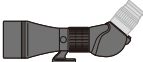


■ Fieldscope

- Grazie alla struttura riempita di azoto, il fieldscope è impermeabile. Può essere utilizzato in condizioni di elevata umidità, vento e pioggia, è antiappannante e resiste alla muffa.
- In ogni caso, durante l'uso, tenere presente quanto segue.
 - Non utilizzare il prodotto sott'acqua, né pulirlo sotto un forte getto di acqua corrente.
 - Rimuovere eventuali tracce di umidità dal corpo prima di regolare le parti mobili.
- Per mantenere l'impermeabilità del fieldscope, Nikon Vision raccomanda di far eseguire una manutenzione regolare da un rivenditore autorizzato.

■ Lente dell'oculare

- La lente dell'oculare non è impermeabile. Procedere alla sostituzione della lente in un luogo quanto meno umido possibile.
- Benché la lente dell'oculare sia progettata per essere impermeabile quando è montata sul fieldscope, non va utilizzata sott'acqua.

Specifiche del prodotto

	 82ED-S	 82ED-A	 60ED-S	 60ED-A
Diametro dell'obiettivo (mm)	82	82	60	60
Distanza minima di messa a fuoco (m/piedi)	5,0/16,4	5,0/16,4	3,3/10,8	3,3/10,8
Dimensione adattatore filtro (mm)	86 (P=1,0)	86 (P=1,0)	67 (P=0,75)	67 (P=0,75)
Lunghezza (mm/pollici) ^{*1}	325(355 ^{*2})/12,8(14,0 ^{*2})	334(364 ^{*2})/13,1(14,3 ^{*2})	262(285 ^{*2})/10,3(11,2 ^{*2})	270(293 ^{*2})/10,6(11,5 ^{*2})
Altezza x larghezza (mm/pollici) ^{*1}	124x103/4,9x4,1	112x108/4,4x4,3	124x93/4,9x3,7	110x98/4,3x3,9
Peso (g/oncia) ^{*1}	1.650/58,2	1.640/57,8	1.260/44,4	1.250/44,1
Capacità impermeabile	Fieldscope: impermeabile e antiappannante (fino a 1 m (3,3 piedi) per 10 min., azoto spurgato) ^{*3}			

*1 Senza tappo

*2 Quando il paraluce è completamente esteso.

*3 Il sistema ottico del prodotto non viene danneggiato se immerso o se cade in acqua ad una profondità non superiore a 1 m (3,3 piedi) fino a un massimo di 10 minuti. NON è progettato per essere usato sott'acqua.

Nota: le specifiche riportate non tengono in considerazione gli oculari.

Specifiche della lente dell'oculare

Modello	MEP-38W		MEP-20-60		MEP-30-60W	
Diametro fieldscope MONARCH (mm)	82	60	82	60	82	60
Ingrandimento (x)	38	30	20-60	16-48	30-60	24-48
Campo visivo (reale/gradi) angolare (°)	2,0	2,5	2,1 – 1,0 ^{*3}	2,6 – 1,2 ^{*3}	2,0 – 1,2 ^{*3}	2,5 – 1,5 ^{*3}
Campo visivo (apparente/gradi) angolare (°) ^{*1}	66,4		40,4 – 54,3 ^{*3}		55,3 – 65,6 ^{*3}	
Campo visivo a 1.000 m/yd (m) (piedi)	35 105	44 132	37 – 17 ^{*3} 111 – 51 ^{*3}	45 – 21 ^{*3} 135 – 63 ^{*3}	35 – 21 ^{*3} 105 – 63 ^{*3}	44 – 26 ^{*3} 132 – 78 ^{*3}
Pupilla di uscita (mm)	2,2	2,0	4,1 – 1,4 ^{*3}	3,8 – 1,3 ^{*3}	2,7 – 1,4 ^{*3}	2,5 – 1,3 ^{*3}
Luminosità relativa	4,8	4,0	16,8 – 2,0 ^{*3}	14,4 – 1,7 ^{*3}	7,3 – 2,0 ^{*3}	6,3 – 1,6 ^{*3}
Distanza di accomodamento dell'occhio (mm)	18,5		16,1 – 15,3 ^{*3}		15,2 – 14,2 ^{*3}	
Lunghezza (mm/pollici) ^{*2}	73/2,9		89/3,5		91/3,6 (con DS) ^{*4} 92/3,6 (con TS) ^{*5}	
Diametro esterno (mm/pollici) ^{*2}	61/2,4		62/2,4		62/2,4	
Peso (g/once) ^{*2}	270/9,5		350/12,3		370/13,1 (con DS) ^{*4} 400/14,1 (con TS) ^{*5}	
Capacità impermeabile	Oculare: non impermeabile Con fieldscope fissato: impermeabile (precipitazione di acqua 5 mm (0,2 pollici) al minuto per una durata di 30 minuti) ^{*6}					

*1 Calcolato in base allo standard ISO14132-1:2002

*2 Senza tapp

*3 Valore di riferimento progettato all'ingrandimento massimo

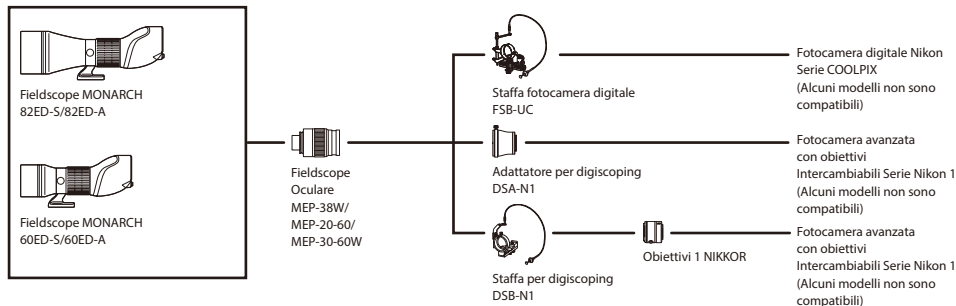
*4 Quando è montato l'adattatore DS (digiscoping) ad anello

*5 Quando è montato l'adattatore TS (turn slide) ad anello

*6 Il sistema ottico del prodotto non viene danneggiato se esposto ad una precipitazione di acqua di 5 mm (0,2 pollici) al minuto per una durata di 30 minuti. NON è progettato per essere usato sott'acqua.

Nota: dal momento che i valori indicati nelle tabelle sono arrotondati per eccesso o per difetto, i calcoli effettivi potrebbero non corrispondere esattamente.

Schema del sistema



Lo schema è aggiornato a maggio 2016. Per ulteriori informazioni e dettagli sui modelli compatibili, visitare il sito Web Nikon.

Innehållsförteckning

Säkerhet och försiktighet vid användning	124
Medföljande produkter	126
Extra tillbehör	127
Terminologi	128
Terminologi (okular)	129
Montera på tripod	130
Ta bort det bakre objektivlocket/dra ut motljusskyddet	130
Montera och demontera okularet	131
Fokusering	132
Rotera objektivet (endast vinklade modeller)	133
Sätta på bärfodralet	134
Om okularlinsen	136
Förvaring och rengöring	137
Vattentäta modeller	138
Produktspecifikationer	139
Specifikationer för okularlinsen	140
Systemtabell	141

Se

Tack för ditt köp.



- Läs bruksanvisningen noga innan du använder denna produkt, och se till att produkten används på rätt sätt.
- Efter att du läst bruksanvisningen, spara den på en lättillgänglig plats, till exempel nära produkten.
- Denna bruksanvisning innehåller beskrivningar för "MONARCH Tubkikare" samt "Exklusiv okularlins i MEP-serien".
- Specifikationer och konstruktion kan komma att ändras utan föregående meddelande.
- Ingen reproduktion i någon form av denna bruksanvisning, helt eller delvis (förutom korta citat i testartiklar eller recensioner) kan göras utan skriftligt tillstånd från NIKON VISION CO., LTD.

Säkerhet och försiktighet vid användning

Läs denna bruksanvisning noga och se till att du förstår innehållet i den innan du använder produkten för att säkerställa att produkten används på ett säkert sätt.

Denna bruksanvisning innehåller instruktioner som du bör följa för att använda produkten säkert och förhindra skador på personer och egendom. Försäkra dig om att du förstår all information som beskrivs här innan du försöker använda produkten.

Se

 VARNING	Denna indikering varnar dig för att felaktig användning till följd av att innehållet ignoreras kan resultera i dödsfall eller allvarlig skada.
 FÖRSIKTIGHET	Denna indikering varnar dig för att felaktig användning till följd av att innehållet ignoreras kan resultera i personskada eller materiell skada.

VARNING

- Titta inte direkt mot solen eller intensivt ljus när du använder tubkikaren.

FÖRSIKTIGHET

- Håll produkten borta från regn, vattenstänk, sand och lera. Använd inte fokuseringen om produkten är våt av regn.
- Ta inte isär produkten.
- Sväng inte produkten med remmen för bärfodralet. Du kan träffa andra och orsaka skada.
- Var försiktig så att du inte klämmer fingrarna när du drar tillbaka motljusskyddet, eller fäster eller tar bort kikaren.

- Placera inte produkten på platser där den inte kan säkras i en stabil position. Den kan falla och orsaka skada.
- Använd inte produkten samtidigt som du går. Du kan stöta emot andra personer och föremål, eller falla och skada dig.
- Lämna inte produkten i en bil när det är varmt eller soligt, eller nära värmeproducerande utrustning.
- Linsytan kan bli immig om produkten exponeras för radikala temperaturändringar, t.ex. om du tar in produkten i ett varmt rum från ett kallt utomhusklimat.
- Förvara förpackningen, förpackningsmaterial och medföljande produkter utom räckhåll för barn.
- Var försiktig så att barn inte sväljer små delar av misstag. Kontakta läkare omedelbart om detta inträffar.
- Huden kan bli inflammerad på vissa personer efter att de använt ögonmusslan i gummi under en längre tid. Kontakta läkare omedelbart om du utvecklar symptom.
- Var noga med att förvara produkten i bärväskan och lås spännet när du bär produkten.

Medföljande produkter

■ Tubkikare

- Objektivskydd ×1
- Skydd för okularfäste ×1
- Bruksanvisning (detta häfte)

Se

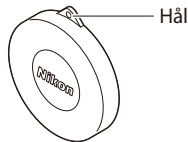
■ Okularlins

- Linsskydd ×1
- Skydd för okularfäste ×1
- Fodral för okularlins × 1 (Ingår endast om du köpt en enkel okularlins. Ingår ej om du köpt en sats.)

Nedanstående komponenter medföljer endast med MEP-30-60W.

- DS-ring (digiscoping) ×1
- Linsskydd för DS-ringen (digiscoping) ×1

Objektivlocket på tubkikaren och linsskyddet på objektivet har ett hål där en tråd kan föras igenom för att förhindra att skyddet tappas bort. För igenom en tråd vid behov.



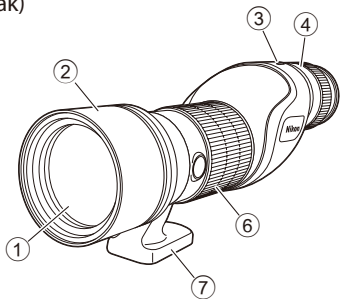
Extra tillbehör

- Bärfodral (med rem)

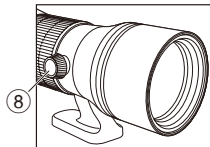
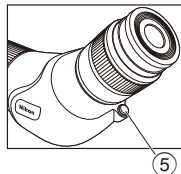
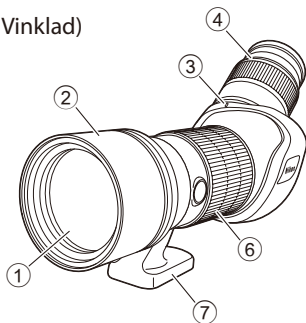
Se

Terminologi

(Rak)



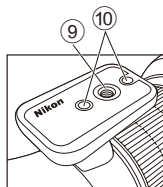
(Vinklad)



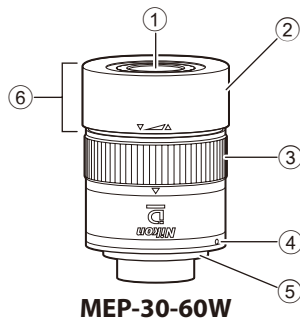
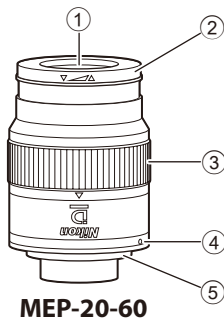
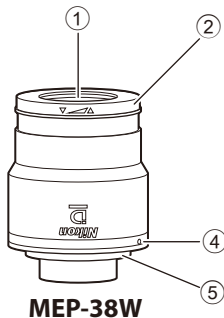
- ① Objektivlins
- ② Motljusskydd (skjuttyp)
- ③ Okularlinsens fäste
- ④ Okular
- ⑤ Frigöringsknapp för okularlinsen

- ⑥ Fokusring
- ⑦ Tripodfäste
- ⑧ Klämfäste (endast vinklad typ)
- ⑨ Skruvhål för tripod (1/4" (tum)) (1 hål)
- ⑩ Videoanslutning (2 hål)

* Detta är översikten när okularet är anslutet.



Terminologi (okular)



- ① Okular
- ② Ögonmussla i gummi
- ③ Zoomningsring
- ④ Okularlinsens fäste

- ⑤ Okularfäste
- ⑥ Fäste för TS-ring
- ⑦ Fäste för DS-ring

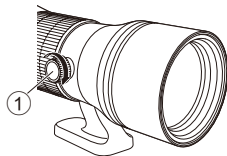


* Okularlinsen på MONARCH fältkikare har "Bajonettfäste typ 1".
Andra okularlinser än Nikon Fieldscope Eyepiece Lens MEP Series kan inte användas.

Se

Montera på tripod

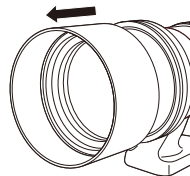
- 1) Montera tubkikaren på tripod.
 - Skruva i tripodskruvarna i skruvhålen i tripod för att låsa fast tubkikaren ordentligt.
 - Använd en stor och mycket stabil tripod.
- 2) (Endast vinklad typ) Skruva i klämfästet medsols (①) för att låsa fast tubkikaren.



Ta bort det bakre objektivlocket/dra ut motljusskyddet

Förläng eller dra samman motljusskyddet endast när objektivlocket är borttaget.

- Sätt fast det bakre objektivlocket när du bär den eller inte använder produkten.



Montera och demontera okularet

■ Montera

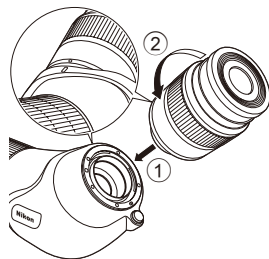
Rikta in markeringarna för okularet på enheten med okularet, för in okularet (①) och vrid det moturs samtidigt som du trycker in det tills du kan höra ett låsljud (②).

Obs! Okularet kan inte vridas om du inte trycker in det.

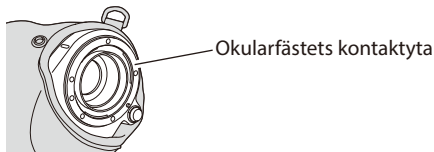
- Okularet har en O-ring i gummi för att förhindra att föroreningar som vattendroppar kommer in. O-ringen kan orsaka motstånd, men för ändå in okularet tills det sitter säkert.

Obs! Observera följande när du sätter på bärfodralet på enheten.

- När okularet är monterat bör du vara försiktig så att inte kanten på huset fastnar i okularfästets kontaktyta.



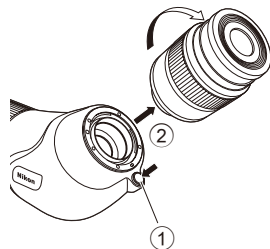
Se



■ Demontera

Tryck in frigöringsknappen för okularet (①) och vrid okularet medurs för att lossa det (②).

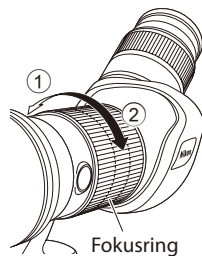
Se



Fokusering

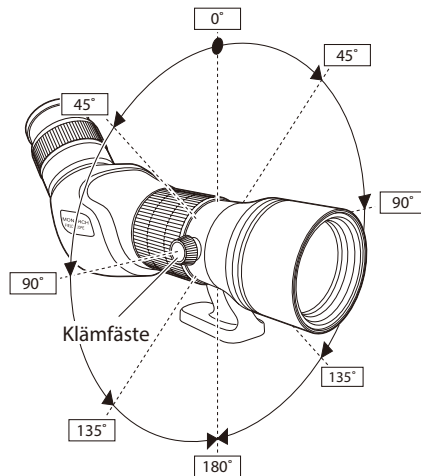
Fokusering görs med fokuseringen.

Vrid fokuseringen i riktningen (①) för att fokusera på föremål på långt avstånd. Vrid den i riktningen (②) för att fokusera på föremål på nära avstånd.



Rotera objektivet (endast vinklade modeller)

Om du lossar klämfästet genom att rotera det motsols kan du rotera objektivet.



- Det hörs ett klickljud från objektivet vid 45 graders rotation.
- Skruva i klämfästet för att låsa objektivet vid önskad vinkel.

Sätta på bärfodralet



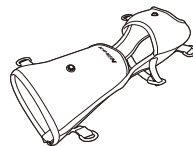
Objektivets linsskydd



Okularets linsskydd



Rem

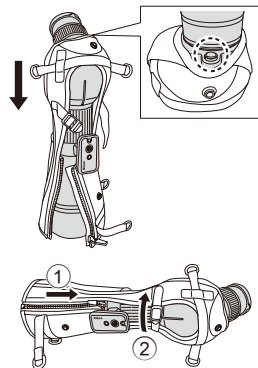


Bärfodral

Se

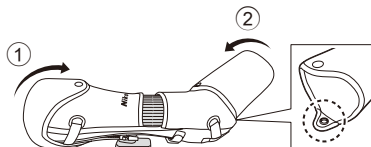
■ Fastsättning

- 1) Montera tubkikaren på ett stativ med objektivet vänt nedåt och för över bärfodralet från okularsidan.
 - Gör detta medan objektivlocket sitter monterat så att tubkikaren inte skadas.
 - Dra över och rikta in så att frigöringsknappen för okularet inte döljs.
- 2) ① Dra ihop med dragkedjan och ② dra åt remmen.

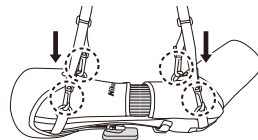


3) Montera ① objektivets linsskydd och ② okularets linsskydd på bärfodralet.

- Okularets linsskydd har en ovansida och en undersida. Sätt på skyddet så att sidan med längre flik är vänd nedåt.

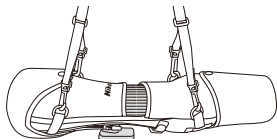


4) Fäst remmen på fyra ställen.

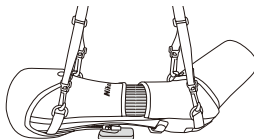


Se

Rätt montering



Rak typ



Vinklad typ

Om okularlinsen

■ Vid observation

Vid observation med blotta ögat: Använd genom att vrida okularsektionen moturs för förlängning.

Vid observation med glasögon: Använd med ögonmusslans sektion sammandragen.

Se

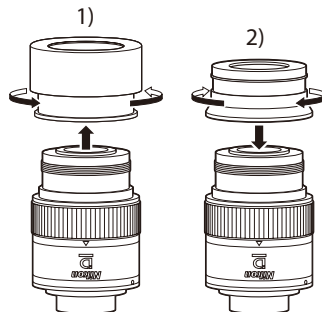
■ Vid digiscoping

För MEP-38W och MEP-20-60

Dra samman sektionen med ögonmusslan helt genom att vrida okularsektionen moturs till du inte längre ser bronsindexet.

För MEP-30-60W

- 1) Avlägsna TS-ringen (turn slide) genom att vrida den moturs.
 - 2) Montera DS-ringen (digital scoping) genom att vrida den medurs.
- Vrid ordentligt tills det tar stopp.



Förvaring och rengöring

- Tvätta inte av produkten med kallt eller varmt vatten.
- Torka försiktigt av smuts från produkten (utom på linsen) med en mjuk och ren trasa. Använd inte organiska lösningsmedel såsom bensin eller thinner, eller rengöringsmedel som innehåller organiska lösningsmedel.
- Avlägsna damm från linsytan med en mjuk, oljefri borste.
- Avlägsna smuts och suddiga märken som fingeravtryck från linsens yta genom att försiktigt torka av den med rengöringspapper eller en mjuk, ren duk som har fuktats med en liten mängd vattenfri alkohol (etanol) eller linsrengöringsmedel som finns i handeln.

Se

Vattentäta modeller

■ Tubkikare





- Tubkikaren är vattentät eftersom den är fylld med kvävgas. Den kan säkert användas i miljöer med hög luftfuktighet, vind och regn och den är resistent mot imma och mögel.
- Observera emellertid följande under användning.
 - Använd inte produkten under vatten och tvätta inte av den under kraftigt rinnande vatten.
 - Eventuell fukt bör torkas av huset innan du justerar rörliga delar.
- För att tubkikarens vattentäta egenskaper ska bibehållas rekommenderar Nikon Vision att du regelbundet lämnar in den hos en auktoriserad återförsäljare för service.

■ Okularlins

- Okularlinsen är inte vattentät. När okular byts ut bör det ske i en så torr miljö som möjligt.
- Även om okularlinsen är tillverkad för att vara vattentät när den sitter monterad på tubkikaren kan den inte användas under vatten.

Se

Produktspecifikationer

				
	82ED-S	82ED-A	60ED-S	60ED-A
Objektivdiameter (mm)	82	82	60	60
Närgräns (m/fot)	5,0/16,4	5,0/16,4	3,3/10,8	3,3/10,8
Filterfästets storlek (mm)	86 (P=1,0)	86 (P=1,0)	67 (P=0,75)	67 (P=0,75)
Längd (mm/tum) ^{*1}	325(355 ^{*2})/12,8(14,0 ^{*2})	334(364 ^{*2})/13,1(14,3 ^{*2})	262(285 ^{*2})/10,3(11,2 ^{*2})	270(293 ^{*2})/10,6(11,5 ^{*2})
Höjd x bredd (mm/tum) ^{*1}	124x103/4,9x4,1	112x108/4,4x4,3	124x93/4,9x3,7	110x98/4,3x3,9
Vikt (g/oz.) ^{*1}	1.650/58,2	1.640/57,8	1.260/44,4	1.250/44,1
Vattentät prestanda	Tubkikare: Vattentät och imsäker (upp till 1 m (3,3 fot) under 10 min, rensad med kvävgas) ^{*3}			

*1 Utan lock

*2 När motljusskyddet är fullt utdraget.

*3 Denna produkts optiska system tar ingen skada om den sänks ner i vatten eller tappas i vatten på ett djup av högst 1 meter (3,3 fot) i upp till 10 minuter. INTE utformad för användning under vatten.

Obs! Specifikationerna ovan omfattar inte okular.

Se

Specifikationer för okularlinsen

Modell		MEP-38W		MEP-20-60		MEP-30-60W	
MONARCH tubkikare diameter	(mm)	82	60	82	60	82	60
Förstoring	(\times)	38	30	20-60	16-48	30-60	24-48
Bildvinkel (verklig/grader)	($^{\circ}$)	2,0	2,5	2,1 – 1,0 ^{*3}	2,6 – 1,2 ^{*3}	2,0 – 1,2 ^{*3}	2,5 – 1,5 ^{*3}
Bildvinkel (upplevd/grader)	($^{\circ}$) ^{*1}	66,4		40,4 – 54,3 ^{*3}		55,3 – 65,6 ^{*3}	
Bildvinkel vid 1.000 m/yard	(m) (fot)	35 105	44 132	37 – 17 ^{*3} 111 – 51 ^{*3}	45 – 21 ^{*3} 135 – 63 ^{*3}	35 – 21 ^{*3} 105 – 63 ^{*3}	44 – 26 ^{*3} 132 – 78 ^{*3}
Utgångspupill	(mm)	2,2	2,0	4,1 – 1,4 ^{*3}	3,8 – 1,3 ^{*3}	2,7 – 1,4 ^{*3}	2,5 – 1,3 ^{*3}
Relativ ljusstyrka		4,8	4,0	16,8 – 2,0 ^{*3}	14,4 – 1,7 ^{*3}	7,3 – 2,0 ^{*3}	6,3 – 1,6 ^{*3}
Okularets pupillavstånd	(mm)	18,5		16,1 – 15,3 ^{*3}		15,2 – 14,2 ^{*3}	
Längd	(mm/tum) ^{*2}	73/2,9		89/3,5		91/3,6 (med DS) ^{*4} 92/3,6 (med TS) ^{*5}	
Yttre diameter	(mm/tum) ^{*2}	61/2,4		62/2,4		62/2,4	
Vikt	(g/oz.) ^{*2}	270/9,5		350/12,3		370/13,1 (med DS) ^{*4} 400/14,1 (med TS) ^{*5}	
Vattentät prestanda		Okular: ej vattentätt Fäst vid tubkikaren: vattentätt (för motsvarande 5 mm (0,2 tum) vatten per minut i 30 minuter) ^{*6}					

*1 Beräknat med utgångspunkt i standarden ISO14132-1:2002

*2 Utan lock

*3 Konstruerat referensvärde vid högsta förstoring

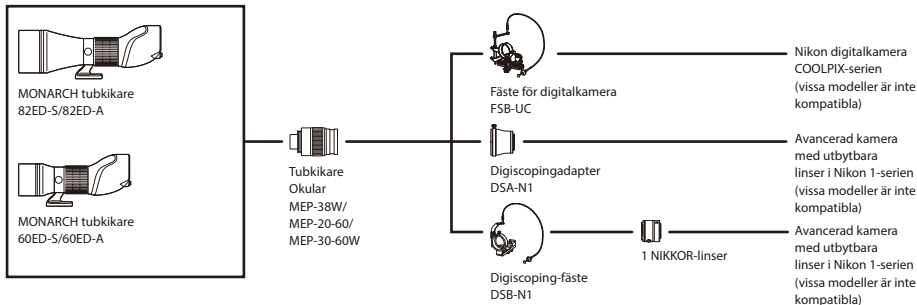
*4 När DS-ringen (digiscoping) sitter monterad

*5 När TS-ringen (turn slide) sitter monterad

*6 Denna produkts optiska system tar ingen skada under fallande vatten som motsvarar 5 mm (0,2 tum) nederbörd per minut i 30 minuter. INTE utformad för användning under vatten.

Obs! Eftersom de värden som visas här har avrundats är det inte säkert att de uträknade siffrorna exakt stämmer överens med värdena.

Systemtabell



Diagrammet ovan gäller fr.o.m. maj 2016. Se Nikons webbplats för mer information och uppgifter om kompatibla modeller.

Se

Inhoudsopgave

Veiligheids- en gebruiksinstructies.....	144
Meegeleverde onderdelen	146
Optionele accessoires.....	147
Benamingen.....	148
Nomenclatuur (oculair)	149
Op het statief bevestigen	150
De sluitdop van de objectieflens verwijderen/de lenskap uitdraaien.....	150
Het oculair bevestigen en verwijderen	151
Scherpstellen	152
De houder van de objectieflens draaien (alleen bij gehoekte modellen)	153
De vaste beschermtas bevestigen	154
De oculairlens	156
Opbergen en schoonmaken	157
Waterdichte modellen.....	158
Productspecificaties	159
Specificaties oculairlens.....	160
Systeemoverzicht.....	161

Gefeliciteerd met uw aankoop.



- Lees deze handleiding goed door voordat u het product gebruikt. Gebruik het product altijd op de juiste manier.
- Bewaar deze handleiding na het lezen op een plek waar deze snel te raadplegen is, bijvoorbeeld vlak bij het product.
- Deze handleiding beschrijft de "MONARCH-telescoop" en de "exclusieve oculairlens uit de MEP-serie".
- De specificaties en het ontwerp kunnen zonder kennisgeving vooraf worden gewijzigd.
- Zonder schriftelijke toestemming van NIKON VISION CO., LTD. is verveelvoudiging van deze handleiding, hetzij geheel of gedeeltelijk, in welke vorm dan ook (met uitzondering van een kort citaat in een beschouwend artikel of recensie) niet toegestaan.

Veiligheids- en gebruiksinstructies

Voor een veilig gebruik van dit product moet u deze handleiding goed doornemen. Zorg ervoor dat u alle informatie goed begrijpt voordat u het product in gebruik neemt.

In deze handleiding staan aanwijzingen die u moet opvolgen om het product veilig te kunnen gebruiken en schade aan personen en eigendommen te voorkomen. Zorg ervoor dat u alle informatie die hier wordt beschreven goed begrijpt voordat u het product in gebruik neemt.

NI

 WAARSCHUWING	Deze aanwijzing maakt u erop attent dat iedere vorm van incorrect gebruik of veronachtzaming van de hier beschreven inhoud kan leiden tot ernstig letsel of de dood.
 VOORZICHTIG	Deze aanwijzing maakt u erop attent dat iedere vorm van incorrect gebruik of veronachtzaming van de hier beschreven inhoud kan leiden tot lichamelijk letsel of onherstelbare beschadiging van eigendommen.

WAARSCHUWING

- Kijk nooit recht in de zon of in fel licht met de telescoop.

VOORZICHTIG

- Houd het product verwijderd van regen, waterspetters, zand en modder. Gebruik de scherpstelring niet als deze nat is geworden.
- Demonteer het product niet.
- Laat het product niet aan de draagriem van de vaste beschermtas slingeren. U kunt per ongeluk iemand raken, met lichamelijk letsel als gevolg.

- Zorg ervoor dat uw vingers niet bekneld raken tijdens het indraaien van de lenskap of het bevestigen of verwijderen van de body.
- Plaats het product nooit ergens waar het niet stabiel staat. Het product kan dan kantelen of vallen en letsel veroorzaken.
- Loop niet tijdens het gebruik van het product. U kunt dan tegen andere mensen of voorwerpen lopen of vallen, met mogelijk letsel als gevolg.
- Laat het product op een warme of zonnige dag niet achter in de auto en bewaar het ook niet in de nabijheid van verwarmingstoestellen.
- Bij blootstelling van het product aan plotselinge temperatuurverschillen kan de lens beslaan (bijvoorbeeld wanneer u van buiten naar binnen gaat).
- Houd de doos, verpakkingsmaterialen en meegeleverde onderdelen buiten het bereik van kinderen.
- Zorg ervoor dat de kleine onderdelen niet door kinderen worden ingeslikt. Raadpleeg onmiddellijk een arts als dit toch gebeurt.
- Wanneer de rubberen oogschelp gedurende langere tijd wordt gebruikt, kan men last krijgen van een huidontsteking. Raadpleeg onmiddellijk een arts als u deze symptomen opmerkt.
- Berg het product altijd goed op in de draagtas en sluit de gesp wanneer u het product draagt.

Meegeleverde onderdelen

■ De telescoop

- Dop objectieflens ×1
- Aansluitdop ×1
- Handleiding (dit boekje)

■ Oculairlens

- Oculairdop ×1
- Aansluitdop ×1
- Beschermtas voor oculairlens ×1 (wordt meegeleverd als u alleen een oculairlens hebt aangeschaft; wordt niet meegeleverd als u een set hebt aangeschaft.)

De volgende meegeleverde onderdelen horen alleen bij de MEP-30-60W.

- Digiscoping-ringbevestiging ×1
- Oculairdop voor de digiscoping-ringbevestiging ×1

Zowel de objectieflensdop van de telescoop als de oculairdop van de oculairlens is voorzien van een verliespreventie-opening waar een koord doorheen kan, zodat u de dop niet kunt verliezen. Gebruik deze opening naar believen.



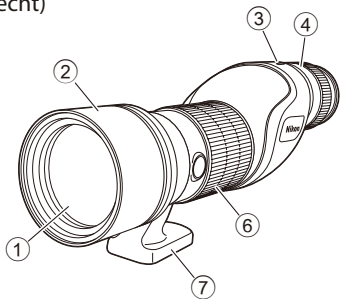
Verliespreventie-opening

Optionele accessoires

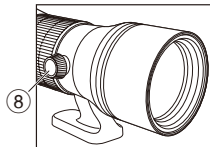
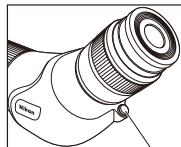
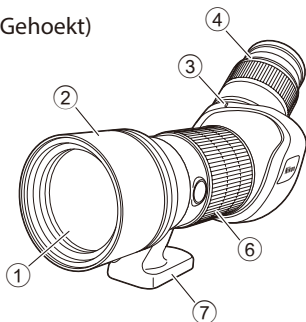
- Vaste beschermtas (met draagriem)

Benamingen

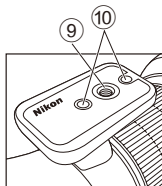
(Recht)



(Gehoekt)

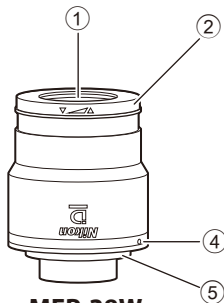


- | | |
|--|--|
| ① Objectieflens | ⑥ Scherpstelring |
| ② Lenskap (schuifkap) | ⑦ Statiefbeugel |
| ③ Aanduiding oculairlensbevestiging | ⑧ Klem (alleen voor het gehoekte type) |
| ④ Oculair | ⑨ Schroefgat statief (1/4") (1 gat) |
| ⑤ Ontgrendelingsknop voor de oculairlens | ⑩ Video-opening (2 gaten) |

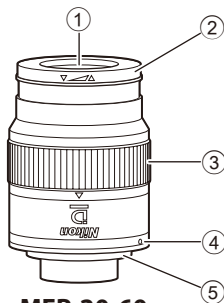


* In dit overzicht is het oculair aangesloten.

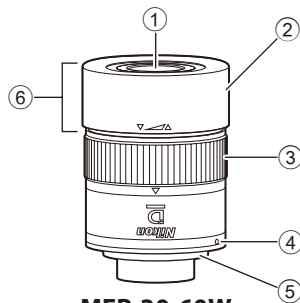
Nomenclatuur (oculair)



MEP-38W

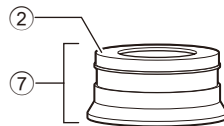


MEP-20-60



MEP-30-60W

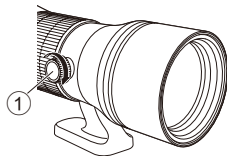
- ① Oculair
- ② Rubberen oogschelp
- ③ Zoomring
- ④ Aanduiding oculairlensbevestiging
- ⑤ Oculairaansluiting
- ⑥ Draaischuif-ringbevestiging
- ⑦ Digiscoping-ringbevestiging



* De oculairlens van de MONARCH-telescoop maakt gebruik van "bajonetsluiting type 1". Er kunnen geen andere oculairlensen dan de oculairlens uit de MEP-serie voor telescopen van Nikon worden gebruikt.

Op het statief bevestigen

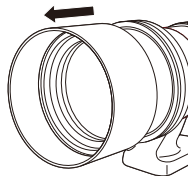
- 1) Bevestig de telescoop op het statief.
 - Draai de schroeven van het statief in de schroefgaten zodat de telescoop stevig vastzit.
 - Gebruik een groot, zeer stabiel statief.
- 2) (Alleen voor het gehoekte type) Draai de klem rechtsom (①) zodat de telescoop stevig vastzit.



De sluitdop van de objectieflens verwijderen/de lenskap uitdraaien

Draai de lenskap alleen uit of in wanneer de objectieflensdop is verwijderd.

- Bevestig de sluitdop van de objectieflens wanneer u het product draagt of niet gebruikt.



Het oculair bevestigen en verwijderen

■ Bevestigen

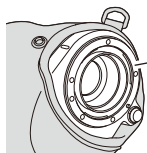
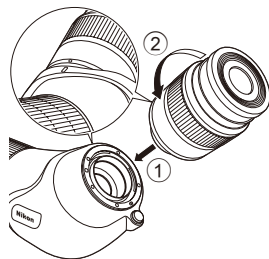
Lijn de aanduiding voor de oculairlensbevestiging op de unit met die op het oculair, plaats de lens (①) en druk deze linksom draaiend naar binnen totdat u een vergrendelingsgeluid hoort (②).

Opmerking: u kunt het oculair niet draaien als u het onvoldoende naar binnen drukt.

- Om te voorkomen dat er vervuiling, zoals waterdruppels, binnendringt, is het oculair voorzien van een rubberen O-ring. Hoewel er een lichte weerstand merkbaar is, drukt u het oculair stevig op zijn plek tot het vastzit.

Opmerking: neem bij bevestiging van de vaste beschermtas aan de unit het volgende in acht.

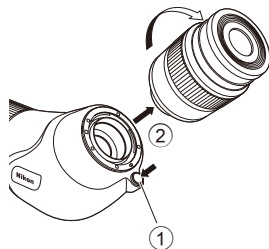
- Zorg ervoor dat bij bevestiging van de oculairlens de rand van de beschermtas niet vast komt te zitten in het contactgebied van de oculairaansluiting.



Contactgebied van de oculairaansluiting

■ Verwijderen

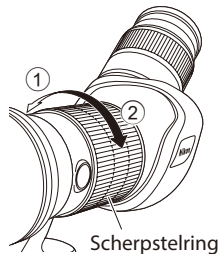
Houd de ontgrendelingsknop voor de oculairlens (①) ingedrukt en draai de oculairlens rechtsom om deze te verwijderen (②).



Scherpstellen

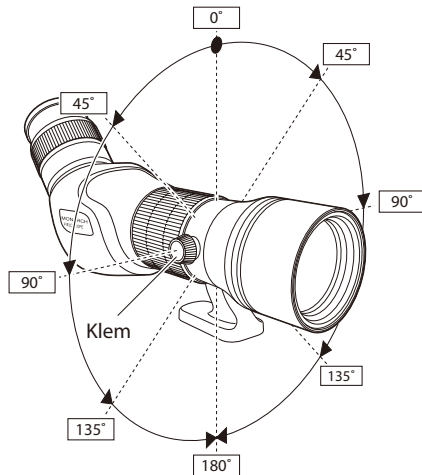
Gebruik de scherpstelring voor scherpstelling.

Draai de scherpstelring in richting (①) om op afstand gelegen objecten scherp te stellen. Draai deze in richting (②) om nabij gelegen objecten scherp te stellen.



De houder van de objectieflens draaien (alleen bij gehoekte modellen)

Door de klem rechtsom los te draaien, kan de houder van de objectieflens worden gedraaid.



- De houder van de objectieflens maakt een klikgeluid bij slagen van 45°.
- Door de klem aan te draaien, kan de houder in elke hoek worden vastgezet.

De vaste beschermtas bevestigen



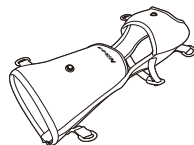
Kap objectieflens



Kap oculair



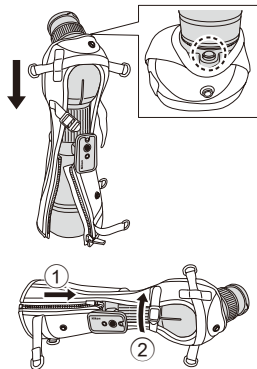
Draagriem



Vaste beschermtas

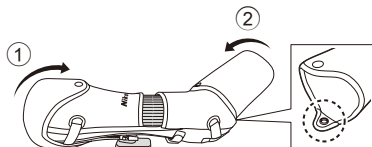
■ Bevestigen

- 1) Zet de telescoop op een plat oppervlak met de kant van de objectieflens onder en bedek de telescoop met de vaste beschermtas vanaf de kant van het oculair.
 - Voer deze handeling uit met de dop op de objectieflens, zodat de telescoop niet beschadigd raakt.
 - Zorg ervoor dat de ontgrendelingsknop van de oculairlens zichtbaar blijft.
- 2) ① Trek de rits omhoog en ② maak het riempje vast.

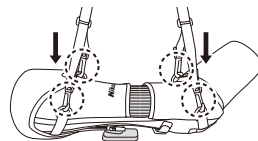


3) Bevestig de ① kap van de objectieflens en de ② kap van het oculair aan de vaste beschermtas.

- De kap van het oculair heeft een onder- en bovenkant. Bevestig de kap met de kant waaraan het langste lijpje zit aan de onderkant.

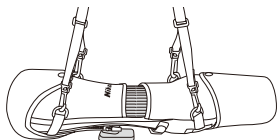


4) Bevestig de draagriem op vier punten.

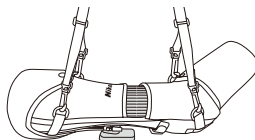


NI

Juiste bevestiging



Recht type



Gehoekt type

De oculairlens

■ Tijdens het observeren

Als u wilt observeren met het blote oog, draait u hiervoor het oculairgedeelte linksom en draait u het uit.

Als u wilt observeren met een bril op, houdt u hiervoor de oogschelp ingedraaid.

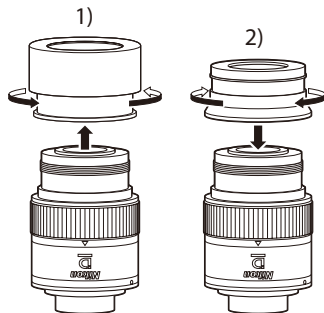
■ Als u foto's maakt tijdens digiscoping

Voor de MEP-38W en MEP-20-60

Draai de oogschelp helemaal in door het oculairgedeelte linksom te draaien totdat de bronskleurige aanduiding niet meer zichtbaar wordt.

Voor de MEP-30-60W

- 1) Verwijder de draaischuif-ringbevestiging door deze linksom te draaien.
- 2) Bevestig de digiscoping-ringbevestiging door deze rechtsom te draaien.
 - Draai de ring goed vast.



Opbergen en schoonmaken

- Was het product niet met warm of koud water.
- Veeg al het vuil van het product (behalve van de lens) met een zachte, schone doek. Gebruik geen organische oplosmiddelen, zoals benzeen of verfverdunner (thinner), of schoonmaakmiddelen die organische oplosmiddelen bevatten.
- Verwijder stof van het oppervlak van de lens met een zacht, olievrij borsteltje.
- Verwijder vlekken en vegen, zoals vingerafdrukken, van de lens door de lens voorzichtig af te vegen met schoonmaakpapier of een zacht schoonmaakdoekje dat bevochtigd is met een klein beetje watervrije alcohol (ethanol) of in de handel verkrijgbare lensreiniger.

Waterdichte modellen





■ De telescoop

- De telescoop is waterdicht doordat deze is gevuld met stikstof. De telescoop kan veilig worden gebruikt bij een hoge luchtvochtigheid, wind en regen en is damp- en schimmelbestendig.
- Neem echter bij gebruik het volgende in acht.
 - Gebruik het product niet onder water en maak het niet schoon onder sterk stromend water.
 - Veeg eerst al het vocht van de body voordat u beweegbare onderdelen verstelt.
- Om de waterbestendigheid van uw telescoop in stand te houden, raadt Nikon Vision u aan om het product regelmatig te laten onderhouden door een erkende dealer.

■ De oculairlens

- De oculairlens is niet waterdicht. Vervang de lens in een omgeving met een zo laag mogelijke luchtvochtigheid.
- Hoewel de oculairlens waterdicht is wanneer deze is bevestigd op de telescoop, kan de oculairlens niet onder water worden gebruikt.

Productspecificaties

				
	82ED-S	82ED-A	60ED-S	60ED-A
Objectiefdiameter (mm)	82	82	60	60
Kortste scherpstelafstand (m/ft)	5,0/16,4	5,0/16,4	3,3/10,8	3,3/10,8
Afmeting filter (mm)	86(P=1,0)	86 (P=1,0)	67 (P=0,75)	67 (P=0,75)
Lengte (mm/in.) ^{*1}	325(355 ^{*2})/12,8(14,0 ^{*2})	334(364 ^{*2})/13,1(14,3 ^{*2})	262(285 ^{*2})/10,3(11,2 ^{*2})	270(293 ^{*2})/10,6(11,5 ^{*2})
Hoogte x breedte (mm/in.) ^{*1}	124×103/4,9×4,1	112×108/4,4×4,3	124×93/4,9×3,7	110×98/4,3×3,9
Gewicht (g/oz.) ^{*1}	1.650/58,2	1.640/57,8	1.260/44,4	1.250/44,1
Waterdichte eigenschappen	Telescoop: waterdicht en nevelbestendig (tot 1 m (3,3 ft) gedurende 10 min., ontluicht met stikstofgas) ^{*3}			

*1 Zonder doppen

*2 Bij volledig uitgedraaide kap.

*3 Het optische systeem van dit product ondervindt geen schade wanneer dit wordt ondergedompeld of wanneer men het laat vallen in water met een maximumdiepte van 1 meter (3,3 ft) gedurende maximaal 10 minuten. NIET bestemd voor gebruik onder water.

Opmerking: bovengenoemde specificaties omvatten niet de oculairs.

Specificaties oculairlens

Model		MEP-38W		MEP-20-60		MEP-30-60W	
Diameter MONARCH-telescoop	(mm)	82	60	82	60	82	60
Vergroting	(x)	38	30	20-60	16-48	30-60	24-48
Beeldhoek (werkelijk/graden)	(°)	2,0	2,5	2,1 – 1,0 ^{*3}	2,6 – 1,2 ^{*3}	2,0 – 1,2 ^{*3}	2,5 – 1,5 ^{*3}
Beeldhoek (schijnbaar/graden)	(°) ^{*1}	66,4		40,4 – 54,3 ^{*3}		55,3 – 65,6 ^{*3}	
Beeldhoek op 1.000 m/yd	(m) (ft)	35 105	44 132	37 – 17 ^{*3} 111 – 51 ^{*3}	45 – 21 ^{*3} 135 – 63 ^{*3}	35 – 21 ^{*3} 105 – 63 ^{*3}	44 – 26 ^{*3} 132 – 78 ^{*3}
Uittrede pupil	(mm)	2,2	2,0	4,1 – 1,4 ^{*3}	3,8 – 1,3 ^{*3}	2,7 – 1,4 ^{*3}	2,5 – 1,3 ^{*3}
Relatieve helderheid		4,8	4,0	16,8 – 2,0 ^{*3}	14,4 – 1,7 ^{*3}	7,3 – 2,0 ^{*3}	6,3 – 1,6 ^{*3}
Oogafstand	(mm)	18,5		16,1 – 15,3 ^{*3}		15,2 – 14,2 ^{*3}	
Lengte	(mm/in.) ^{*2}	73/2,9		89/3,5		91/3,6 (met digiscoping) ^{*4} 92/3,6 (met draaischuif) ^{*5}	
Buitendiameter	(mm/in.) ^{*2}	61/2,4		62/2,4		62/2,4	
Gewicht	(g/oz.) ^{*2}	270/9,5		350/12,3		370/13,1 (met digiscoping) ^{*4} 400/14,1 (met draaischuif) ^{*5}	
Waterdichte eigenschappen		Oculair: niet waterdicht Met telescoop aangesloten: waterdicht (waterequivalent tot 5 mm (0,2 in.) per minuut gedurende 30 minuten) ^{*6}					

*1 Berekend op basis van de norm ISO14132-1:2002

*2 Zonder doppen

*3 Ontwerpreferentiewaarde bij de sterkste vergroting

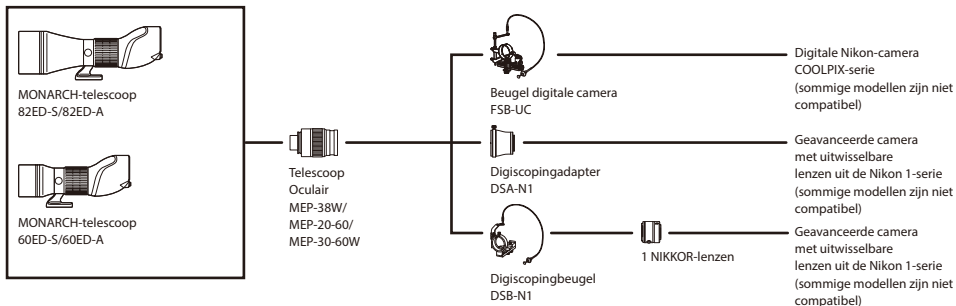
*4 Wanneer de digiscoping-ringbevestiging is bevestigd

*5 Wanneer de draaischuif-ringbevestiging is bevestigd

*6 Het optische systeem van dit product ondervindt geen schade door neerslag tot 5 mm (0,2 in.) per minuut gedurende 30 minuten. NIET bestemd voor gebruik onder water.

Opmerking: doordat de waarden in deze overzichten afgeronde ontwerpwaarden zijn, kunnen de berekeningen afwijken.

Systemoverzicht



Bovengenoemd overzicht is van toepassing vanaf mei 2016. Voor meer informatie en details van compatibele modellen raadpleegt u de Nikon-website.

Содержание

Безопасность и меры предосторожности при эксплуатации	164
Поставляемые элементы	166
Дополнительные принадлежности.....	167
Номенклатура.....	168
Номенклатура (окуляр)	169
Установка на штатив.....	170
Снятие торцевой крышки линзы объектива/выдвижение бленды объектива	170
Установка и снятие окуляра	171
Фокусировка	172
Поворот тубуса линзы (только модели углового типа)	173
Прикрепление чехла	174
О линзе окуляра.....	176
Хранение и очистка.....	177
Водонепроницаемые модели.....	178
Технические характеристики изделия	179
Технические характеристики линзы окуляра	180
Системная схема.....	181



Благодарим вас за покупку.

- Прежде чем приступить к эксплуатации изделия, внимательно прочитайте эту инструкцию по эксплуатации. Правильно используйте изделие.
- После прочтения держите инструкцию в доступном месте для быстрого получения справок (например, рядом с изделием).
- В настоящей инструкции по эксплуатации приведены описания «Полевой зрительной трубы MONARCH» и «Линзы окуляра эксклюзивной серии MEP».
- Технические характеристики и конструкция могут быть изменены без предварительного уведомления.
- Воспроизведение настоящей инструкции, полное или частичное (кроме краткого цитирования в критических статьях или обзорах), запрещается без письменного разрешения компании NIKON VISION CO., LTD.

Безопасность и меры предосторожности при эксплуатации

Прежде чем приступать к эксплуатации изделия, внимательно прочитайте настоящую инструкцию и убедитесь в том, что изложенная в ней информация понимается правильно. Это необходимо для безопасного использования изделия.

В настоящем руководстве приведены инструкции, которые следует неукоснительно соблюдать, чтобы безопасно использовать данное изделие и предотвратить причинение травм окружающим и материальный ущерб. Прежде чем приступать к эксплуатации изделия, убедитесь в том, что информация, изложенная в руководстве, понимается правильно.

 ПРЕДУПРЕЖДЕНИЕ	Это обозначение указывает на то, что неправильное использование изделия вследствие несоблюдения положений, изложенных в настоящей инструкции, может привести к смерти или серьезной травме.
 ОСТОРОЖНО	Эта обозначение предупреждает о том, что неправильное использование изделия вследствие несоблюдения положений, изложенных в настоящей инструкции, может привести к травме или к материальному ущербу.

ПРЕДУПРЕЖДЕНИЕ

- Не смотрите через зрительную трубу непосредственно на солнце или яркий свет.

ОСТОРОЖНО

- Не допускайте попадания на изделие капель дождя, водяных брызг, песка или грязи. Не пользуйтесь фокусирующим кольцом объектива, если изделие попало под дождь.
- Не разбирайте изделие.
- Не раскачивайте изделие, держа его за ремень чехла. При этом можно задеть окружающих и причинить им травму.

- Выдвигая бленду или же прикрепляя или снимая корпус, соблюдайте осторожность и старайтесь не прищемить пальцы.
- Не устанавливайте изделие в таких местах, где его нельзя закрепить в устойчивом положении. Изделие может опрокинуться или упасть, что способно причинить травму.
- Не используйте изделие на ходу. Это может привести к столкновению с другими людьми или предметами или же к падению, что способно причинить травму.
- Не оставляйте изделие в автомобиле в жаркий или солнечный день или же рядом с теплоизлучающим оборудованием.
- Поверхность объектива может помутнеть, если изделие подвергается резким изменениям температуры (например, если внести изделие в теплое помещение с холода).
- Храните упаковочную коробку, упаковочные материалы и поставляемые элементы в недоступном для детей месте.
- Следите за тем, чтобы дети случайно не проглотили мелкие детали. Если это все же произойдет, немедленно обратитесь к врачу.
- Использование резинового наглазника в течение долгого времени может вызвать кожное воспаление. При появлении признаков воспаления немедленно обратитесь к врачу.
- Храните изделие в сумке для переноски, и перенося изделие, защелкивайте застежку сумки.

Поставляемые элементы

■ Полевая зрительная труба

- Крышка линзы объектива ×1
- Крышка байонета ×1
- Инструкция по эксплуатации (эта брошюра)

■ Линза окуляра

- Крышка окуляра ×1
- Крышка байонета ×1
- Чехол для линзы окуляра × 1 (Входит в комплект, если приобретен только окуляр. Не входит в комплект, если приобретен набор.)

Перечисленные ниже позиции поставляются в комплекте только с линзой окуляра МЕР-30-60W.

- Цифроскопическая кольцевая насадка (DS) ×1
- Крышка окуляра для цифроскопической кольцевой насадки (DS) ×1

В крышке линзы объектива полевой зрительной трубы и крышке линзы окуляра имеется отверстие, через которое можно пропустить шнурок, что позволяет предотвратить потерю крышки. Используйте это отверстие при необходимости.



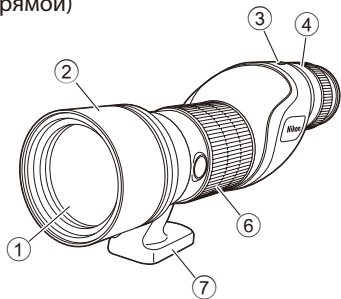
Отверстие для предотвращения потери

Дополнительные принадлежности

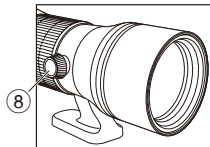
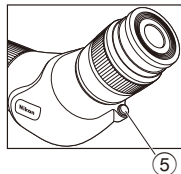
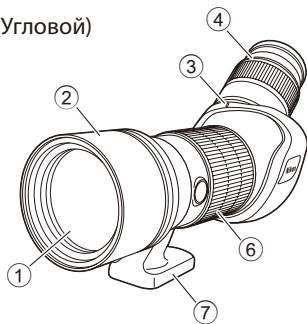
- Чехол (с ремнем)

Номенклатура

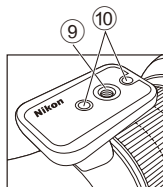
(Прямой)



(Угловой)

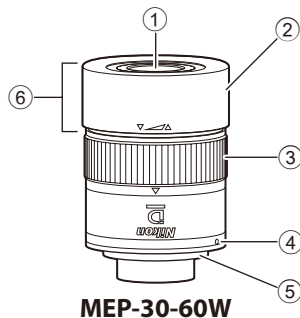
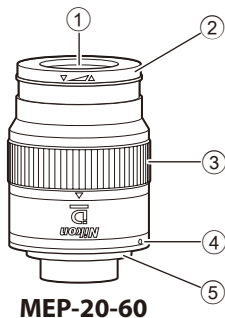
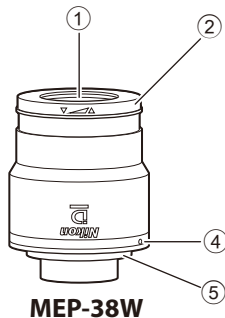


- ① Линза объектива
- ② Бленда (выдвижного типа)
- ③ Метка насадки линзы окуляра
- ④ Окуляр
- ⑤ Кнопка открепления линзы окуляра
- ⑥ Фокусирующее кольцо
- ⑦ Крепление штатива
- ⑧ Зажим (только угловой тип)
- ⑨ Резьбовое отверстие штатива (1/4") (1 отверстие)
- ⑩ Отверстие видеоконтакта (2 отверстия)

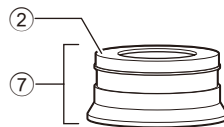


* Показано изделие с подсоединенным окуляром.

Номенклатура (окуляр)



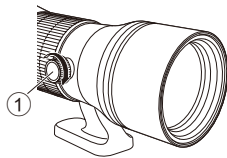
- | | |
|-------------------------------|---|
| ① Окуляр | ⑤ Байонет окуляра |
| ② Резиновый наглазник | ⑥ Поворотно-сдвижная кольцевая насадка (TS) |
| ③ Кольцо зуммирования | ⑦ Цифроскопическая кольцевая насадка (DS) |
| ④ Метка насадки линзы окуляра | |



* В линзе объектива полевой зрительной трубы MONARCH используется «Байонетная оправа типа 1». Линзы окуляров, отличные от линзы окуляра полевой зрительной трубы серии MEP производства компании Nikon, использовать нельзя.

Установка на штатив

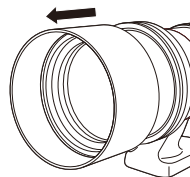
- 1) Установите полевую зрительную трубу на штатив.
 - Чтобы надежно зафиксировать полевую зрительную трубу на штативе, ввинтите винт штатива в резьбовое отверстие штатива.
 - Используйте большой и устойчивый штатив.
- 2) (Только угловой тип) Чтобы зафиксировать полевую зрительную трубу, поворачивайте зажим по часовой стрелке (①).



Снятие торцевой крышки линзы объектива/выдвижение бленды объектива

Выдвигайте и вдвигайте бленду, только когда крышка линзы объектива снята.

- Прикрепляйте торцевую крышку линзы объектива при переноске, или если прибор не используется.



Установка и снятие окуляра

■ Установка

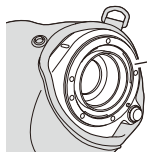
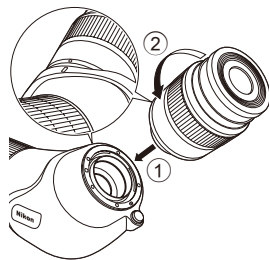
Совместите метки окуляра на устройстве и окуляре, вставьте линзу (①) и, нажимая на нее, поворачивайте против часовой стрелки, пока не будет слышен щелчок (②).

Примечание. Если на линзу не нажать с достаточным усилием, окуляр не будет поворачиваться.

- Для предотвращения загрязнения (например, попадания капель воды) окуляр снабжен резиновым уплотнительным кольцом. Прилагая небольшое усилие, плотно вставьте окуляр до его фиксации на месте.

Примечание. Если чехол прикреплен к устройству, обратите внимание на следующее.

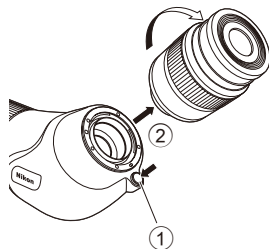
- Когда линза окуляра установлена, следите за тем, чтобы край чехла не попал в область контакта байонета окуляра.



Область контакта байонета окуляра

■ Снятие

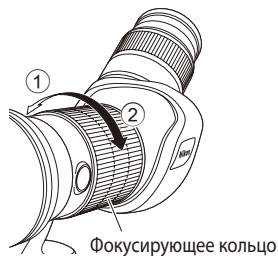
Нажимая кнопку открепления линзы окуляра (①), поворачивайте линзу окуляра по часовой стрелке для ее снятия (②).



Фокусировка

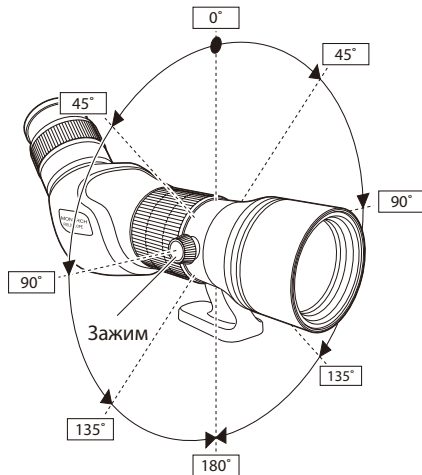
Фокусировка выполняется с помощью фокусирующего кольца.

Чтобы выполнить фокусировку на удаленном объекте, поворачивайте фокусирующее кольцо в направлении (①). Чтобы выполнить фокусировку на близком объекте, поворачивайте его в направлении (②).



Поворот тубуса линзы (только модели углового типа)

Ослабив зажим поворотом против часовой стрелки, можно повернуть тубус линзы.



- Тубус линзы подает щелчок при каждом повороте на 45 градусов.
- Ввинтите зажим, чтобы зафиксировать тубус линзы под нужным углом.

Прикрепление чехла



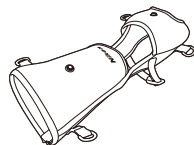
Чехол линзы объектива



Чехол окуляра



Ремень

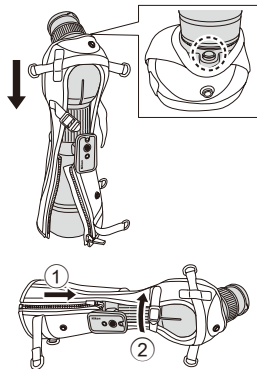


Основной чехол

Ru

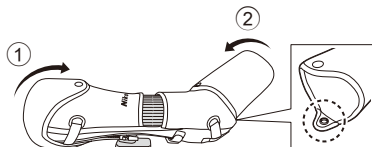
■ Крепление

- 1) Поместите полевую зрительную трубу на устойчивую поверхность стороной линзы объектива вниз и накройте полевую зрительную трубу основным чехлом со стороны окуляра.
 - Во избежание повреждения полевой зрительной трубы выполняйте эту операцию с прикрепленной крышкой линзы объектива.
 - Накройте трубу таким образом, чтобы кнопка открепления не была скрыта.
- 2) Застегните молнию ①, потянув язычок вверх, и затяните ремень ②.

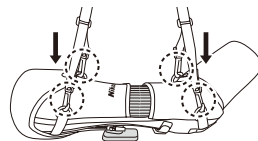


3) Прикрепите чехол линзы объектива ① и чехол окуляра ② к основному чехлу.

- Чехол окуляра имеет верхнюю и нижнюю стороны. Прикрепите чехол таким образом, чтобы сторона с более длинным язычком находилась внизу.

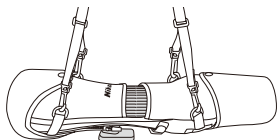


4) Прикрепите ремень в четырех местах.

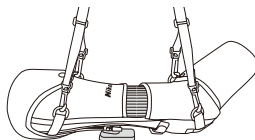


Ru

Правильное крепление



Прямой тип



Угловой тип

О линзе окуляра

■ При наблюдении

При наблюдении невооруженным глазом: используйте, поворачивая сегмент окуляра против часовой стрелки для выдвигения.

При наблюдении в очках: используйте, установив сегмент наглазника во вдвинутое положение.

Ru

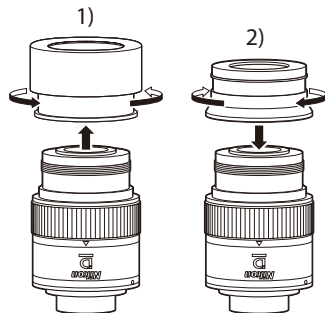
■ При съемке с системой удаленного наблюдения и фотосъемки

Для МЕР-38W и МЕР-20-60

Полностью вдвиньте сегмент наглазника, поворачивая окуляр против часовой стрелки, пока не исчезнет бронзовая метка.

Для МЕР-30-60W

- 1) Снимите поворотную-сдвижную кольцевую насадку (TS), поворачивая ее против часовой стрелки.
- 2) Прикрепите цифроскопическую кольцевую насадку (DS), поворачивая ее по часовой стрелке.
 - Прикрепите, повернув до конца с усилием.



Хранение и очистка

- Не мойте изделие холодной или горячей водой.
- Осторожно стирайте загрязнение с изделия (за исключением линзы) мягкой и чистой тканью. Не используйте органические растворители (например, бензол или растворитель для краски), а также моющие растворы, содержащие любые органические растворители.
- Удаляйте пыль с поверхности линзы мягкой обезжиренной кисточкой.
- Удаляйте с поверхности линзы пятна и подтеки (например, отпечатки пальцев), осторожно стирая их чистящей бумагой или мягкой тканевой салфеткой для очистки, слегка смоченной безводным спиртом (этиловым спиртом) или имеющейся в продаже жидкостью для очистки объективов.

Водонепроницаемые модели





■ Полевая зрительная труба

- Полевая зрительная труба водонепроницаема благодаря азотонаполненной конструкции. Ее можно безопасно использовать в условиях высокой влажности, при ветре и во время дождя. Кроме того, она устойчива к помутнению и образованию плесени.
- Однако при использовании изделия обратите внимание на следующее.
 - Не используйте изделие под водой и не очищайте его под сильной струей воды.
 - Прежде чем регулировать подвижные части, необходимо удалить с корпуса всю влагу.
- Для поддержания водонепроницаемости полевой зрительной трубы компания Nikon Vision рекомендует регулярный технический осмотр изделия, который должен выполняться авторизованным дилером.

■ Линза окуляра

- Линза окуляра не является водонепроницаемой. Старайтесь выполнять замену линзы в местах с минимальной влажностью.
- Хотя конструкция линзы окуляра обеспечивает водонепроницаемость, когда она прикреплена к полевой зрительной трубе, линзу нельзя использовать под водой.

Технические характеристики изделия

				
	82ED-S	82ED-A	60ED-S	60ED-A
Диаметр объектива (мм)	82	82	60	60
Минимальное расстояние фокусировки (м/футов)	5,0/16,4	5,0/16,4	3,3/10,8	3,3/10,8
Размер насадки фильтра (мм)	86 (P=1,0)	86 (P=1,0)	67 (P=0,75)	67 (P=0,75)
Длина (мм/дюйм) ^{*1}	325(355 ^{*2})/12,8(14,0 ^{*2})	334(364 ^{*2})/13,1(14,3 ^{*2})	262(285 ^{*2})/10,3(11,2 ^{*2})	270(293 ^{*2})/10,6(11,5 ^{*2})
Высота x ширина (мм/дюйм) ^{*1}	124x103/4,9x4,1	112x108/4,4x4,3	124x93/4,9x3,7	110x98/4,3x3,9
Масса (г/унции) ^{*1}	1.650/58,2	1.640/57,8	1.260/44,4	1.250/44,1
Водонепроницаемость	Полевая зрительная труба: водонепроницаемость и защита от тумана (до 1 м (3,3 фута) в течение 10 минут посредством заполнения газообразным азотом) ^{*3}			

*1 Без крышек

*2 Когда бленда полностью выдвинута.

*3 Оптическая система этого изделия не будет повреждена при погружении или падении в воду на глубину до 1 метра (3,3 фута) в течение 10 минут. НЕ ПРЕДНАЗНАЧЕНО для использования под водой.

Примечание. Указанные технические характеристики не относятся к окулярам.

Технические характеристики линзы окуляра

Модель	MEP-38W		MEP-20-60		MEP-30-60W	
Диаметр полевой зрительной трубы MONARCH (мм)	82	60	82	60	82	60
Увеличение (x)	38	30	20-60	16-48	30-60	24-48
Угловое поле зрения (реальное/градус) (°)	2,0	2,5	2,1 – 1,0 ^{*3}	2,6 – 1,2 ^{*3}	2,0 – 1,2 ^{*3}	2,5 – 1,5 ^{*3}
Угловое поле зрения (видимое/градус) (°) ^{*1}	66,4		40,4 – 54,3 ^{*3}		55,3 – 65,6 ^{*3}	
Поле зрения при расстоянии 1.000 м/ярдов (м) (футов)	35 105	44 132	37 – 17 ^{*3} 111 – 51 ^{*3}	45 – 21 ^{*3} 135 – 63 ^{*3}	35 – 21 ^{*3} 105 – 63 ^{*3}	44 – 26 ^{*3} 132 – 78 ^{*3}
Выходной зрачок (мм)	2,2	2,0	4,1 – 1,4 ^{*3}	3,8 – 1,3 ^{*3}	2,7 – 1,4 ^{*3}	2,5 – 1,3 ^{*3}
Относительная яркость	4,8	4,0	16,8 – 2,0 ^{*3}	14,4 – 1,7 ^{*3}	7,3 – 2,0 ^{*3}	6,3 – 1,6 ^{*3}
Вынос точки визирования (мм)	18,5		16,1 – 15,3 ^{*3}		15,2 – 14,2 ^{*3}	
Длина (мм/дюйм) ^{*2}	73/2,9		89/3,5		91/3,6 (с DS) ^{*4} 92/3,6 (с TS) ^{*5}	
Наружный диаметр (мм/дюйм) ^{*2}	61/2,4		62/2,4		62/2,4	
Масса (г/унций) ^{*2}	270/9,5		350/12,3		370/13,1 (с DS) ^{*4} 400/14,1 (с TS) ^{*5}	
Водонепроницаемость	Окуляр: не является водонепроницаемым С присоединенной полевой зрительной трубой: водонепроницаемость (водный эквивалент до 5 мм (0,2 дюйма) в минуту в течение 30 минут) ^{*6}					

*1 Рассчитано на основе стандарта ISO14132-1:2002

*2 Без крышек

*3 Эталонная проектная величина при максимальном увеличении

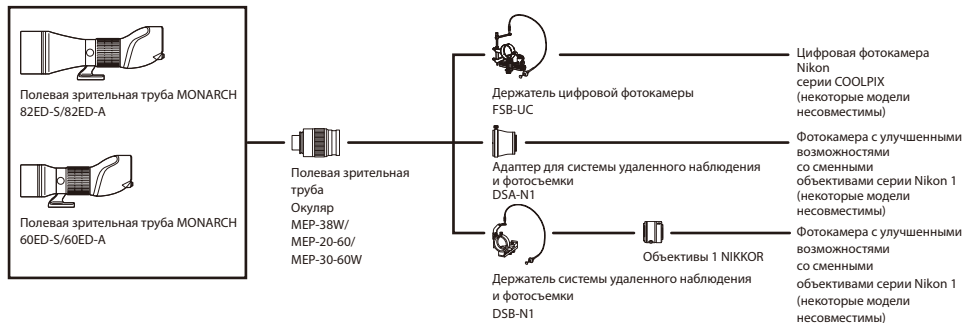
*4 С прикрепленной цифроскопической кольцевой насадкой (DS)

*5 С прикрепленной поворотной-сдвижной кольцевой насадкой (TS)

*6 Оптическая система этого изделия не будет повреждена при нахождении под струей воды с водным эквивалентом до 5 мм (0,2 дюйма) в минуту в течение 30 минут. НЕ ПРЕДНАЗНАЧЕНО для использования под водой.

Примечание. Поскольку значения, приведенные в этих таблицах, представляли собой округленные проектные величины, расчеты могут быть не совсем точными.

Системная схема



Вышеприведенная схема действительна на май 2016 г. Для получения более подробных сведений о совместимых моделях посетите веб-сайт компании Nikon.

Índice

Precauções de segurança e operação.....	184
Itens fornecidos	186
Acessórios opcionais.....	187
Nomenclatura.....	188
Nomenclatura (Ocular).....	189
Montagem do tripé	190
Remoção da tampa de proteção da lente objetiva/extensão do para-sol	190
Montagem e remoção da ocular	191
Foco.....	192
Giro do cano da lente (somente modelos angulados)	193
Fixação do estojo de uso rápido	194
Sobre a lente ocular.....	196
Armazenamento e limpeza.....	197
Modelos à prova d'água.....	198
Especificações do produto.....	199
Especificações da lente ocular.....	200
Quadro do sistema.....	201

Muito grato por sua compra.



- Leia atentamente este manual de instruções antes de utilizar o produto e assegure-se de usá-lo corretamente.
- Depois de ler, guarde este manual de instruções perto do produto ou em um local onde possa ser facilmente consultado.
- Este manual de instruções contém descrições do Fieldscope MONARCH e da lente ocular da série exclusiva MEP.
- As especificações e o design estão sujeitos a alterações sem aviso prévio.
- Não é permitida a reprodução deste manual, no todo ou em parte (com exceção de citações breves em artigos ou análises críticos), sem autorização por escrito da NIKON VISION CO., LTD.

Pb

Precauções de segurança e operação

Para garantir a utilização segura deste produto, leia este manual cuidadosamente e certifique-se de compreender as informações fornecidas antes de tentar operar o produto.

Este manual fornece instruções que devem ser seguidas para uma utilização segura do produto e para evitar danos e ferimentos. Certifique-se de compreender inteiramente as informações aqui fornecidas antes de tentar usar o produto.

 AVISO	Esta indicação alerta para o fato de que qualquer utilização incorreta por ignorar o conteúdo aqui descrito pode resultar em ferimentos graves ou mesmo morte.
 ATENÇÃO	Esta indicação alerta para o fato de que qualquer utilização incorreta por ignorar o conteúdo aqui descrito pode resultar em ferimentos ou prejuízo material.

AVISO

- Não olhe diretamente para o sol ou uma fonte de luz intensa ao utilizar o fieldscope.

ATENÇÃO

- Mantenha o produto longe de chuva, respingos de água, areia e lama. Não gire o anel de foco se o produto estiver molhado devido à chuva.
- Não desmonte o produto.
- Não balance o produto utilizando a alça do estojo de uso rápido (stay-on). Você poderá atingir outras pessoas e provocar ferimentos.

- Cuidado para não prender o dedo ao recolher o para-sol da lente ou ao encaixar ou remover o corpo.
- Não coloque o produto em lugares sem proteção ou estabilidade. O produto poderia cair ou fazer alguém tropeçar e provocar ferimentos.
- Não utilize o produto ao caminhar. Você poderia colidir com outras pessoas ou objetos ou cair, provocando ferimentos.
- Não deixe o produto dentro do carro em um dia quente ou ensolarado nem perto de equipamentos que gerem calor.
- A superfície da lente pode ficar turva se o produto for exposto a mudanças radicais de temperatura, como ao entrar em um cômodo quente proveniente de um ambiente externo frio.
- Guarde a caixa de acondicionamento, os materiais de embalagem e os itens fornecidos fora do alcance de crianças.
- Tome cuidado para que as peças pequenas não sejam engolidas acidentalmente por crianças. Caso isso ocorra, consulte imediatamente um médico.
- Algumas pessoas podem apresentar irritações na pele após o uso prolongado da ocular de borracha. Se notar algum sintoma, consulte imediatamente um médico.
- Guarde o produto bem acondicionado na bolsa de transporte e mantenha a bolsa fechada ao transportar o produto.

Itens fornecidos

■ Fieldscope

- Tampa da lente objetiva $\times 1$
- Tampa de montagem $\times 1$
- Manual de instruções (este folheto)

■ Lente ocular

- Tampa da ocular $\times 1$
- Tampa de montagem $\times 1$
- Estojo da lente ocular $\times 1$ (incluído somente se você adquirir uma única lente ocular. Não incluído se você comprar um conjunto).

Os itens fornecidos a seguir são incluídos apenas com o MEP-30-60W.

- Acessório do anel DS (digiscoping) $\times 1$
- Tampa da ocular para o acessório do anel DS (digiscoping) $\times 1$

A tampa da lente objetiva do Fieldscope e a tampa da lente ocular possuem um orifício (orifício de prevenção de perda) por meio do qual passa uma corda para que a tampa não se perca. Use o orifício conforme necessário.



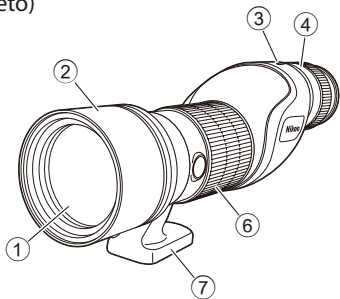
Orifício de prevenção de perda

Acessórios opcionais

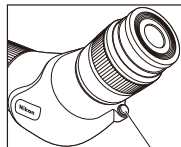
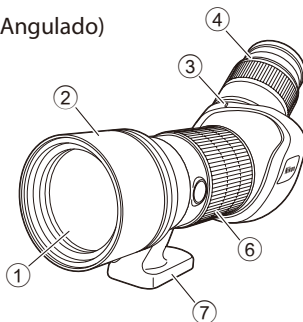
- Estojo de uso rápido (com alça)

Nomenclatura

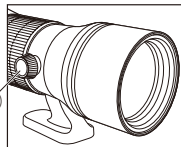
(Reto)



(Angulado)

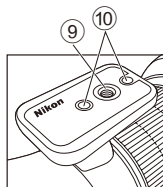


5



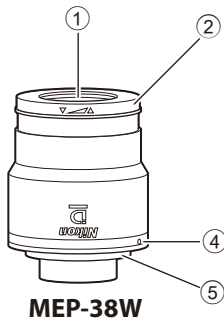
8

- ① Lente objetiva
- ② para-sol (tipo deslizante)
- ③ Índice do acessório da lente ocular
- ④ Ocular
- ⑤ Botão de liberação da lente ocular
- ⑥ Anel de foco
- ⑦ Encaixe do tripé
- ⑧ Fixador (somente do tipo angulado)
- ⑨ Furo do parafuso do tripé (1/4") (1 furo)
- ⑩ Furo do pino de vídeo (2 furos)

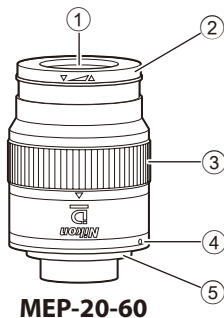


* Esta é a visão geral quando a ocular está conectada.

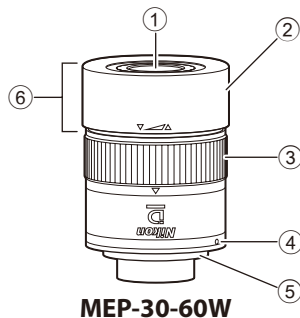
Nomenclatura (Ocular)



MEP-38W



MEP-20-60



MEP-30-60W

- ① Ocular
- ② Borracha da ocular
- ③ Anel de zoom
- ④ Índice do acessório da lente ocular

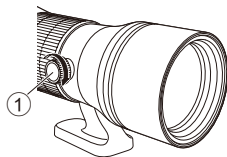
- ⑤ Encaixe da ocular
- ⑥ Acessório do anel TS
- ⑦ Acessório do anel DS



* A lente ocular do Fieldscope MONARCH usa o encaixe de baioneta tipo 1. As lentes oculares que não sejam da série MEP de lentes oculares Fieldscope da Nikon não podem ser usadas.

Montagem do tripé

- 1) Monte o fieldscope no tripé.
 - Aperte os parafusos do tripé nos furos de tripé correspondentes para travar o fieldscope com firmeza no lugar.
 - Utilize um tripé grande e bastante estável.
- 2) (Somente do tipo angulado) Aperte o fixador no sentido horário (①) para travar o Fieldscope no lugar.

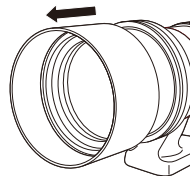


Pb

Remoção da tampa de proteção da lente objetiva/extensão do para-sol

Somente estenda ou retraia o para-sol quando a tampa da lente objetiva estiver removida.

- Prenda a tampa de proteção da lente objetiva ao transportar o produto ou quando o mesmo não estiver em uso.



Montagem e remoção da ocular

■ Montagem

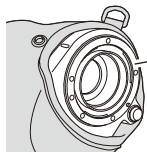
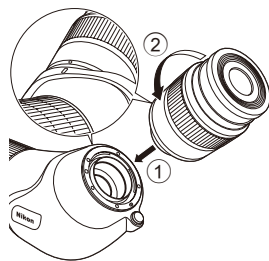
Alinhe os índices do acessório da ocular da unidade e a ocular, insira a lente (①) e gire no sentido anti-horário, pressionando até escutar o barulho de trava (②).

Nota: a ocular não girará se você não pressioná-la suficientemente para dentro.

- Para evitar o ingresso de elementos contaminantes como, por exemplo, gotas de água, a ocular dispõe de um anel de borracha. Embora isso promova uma ligeira resistência, insira a ocular com firmeza até fixá-la.

Nota: ao prender o estojo de uso rápido à unidade, preste atenção ao seguinte.

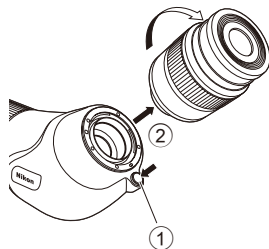
- Quando a lente ocular estiver montada, cuidado para não prender a borda do estojo na área de contato do encaixe da ocular.



Área de contato do encaixe da ocular

■ Remoção

Pressionando o botão de liberação da lente ocular (①), gire-a no sentido horário para removê-la (②).

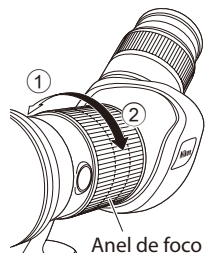


Pb

Foco

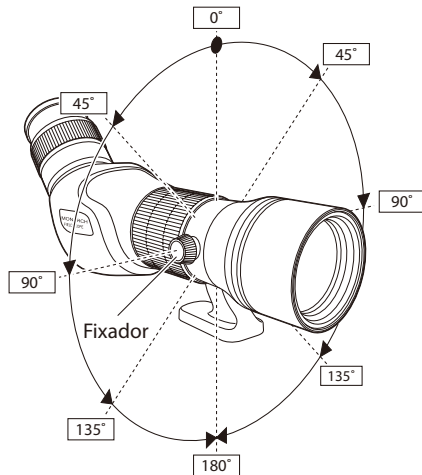
Use o anel de foco para focalizar.

Gire o anel de foco na direção de (①) para focalizar objetos distantes. Gire na direção de (②) para focalizar objetos próximos.



Giro do cano da lente (somente modelos angulados)

Se afrouxar o fixador girando-o no sentido anti-horário, você poderá girar o cano da lente.



- O cano da lente emite um clique a cada incremento de 45 graus.
- Aparafuse o fixador para travar o cano da lente em qualquer ângulo.

Fixação do estojo de uso rápido



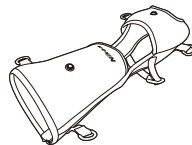
Tampa da lente objetiva



Tampa da ocular



Alça

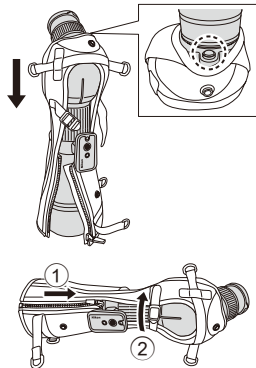


Estojo de uso rápido

Pb

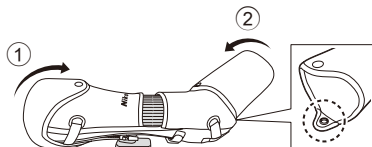
■ Fixação

- 1) Coloque o Fieldscope em uma plataforma, com o lado da lente objetiva na parte inferior, e cubra-o com o estojo de uso rápido do lado da ocular.
 - Para não danificar o Fieldscope, faça isso com a tampa da lente objetiva ainda presa.
 - Cubra-o de modo que o botão de liberação da lente ocular não fique oculto.
- 2) ① Puxe o zíper para cima e ② aperte a correia.

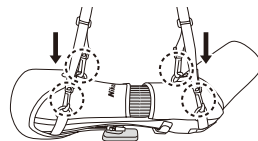


3) Prenda a tampa da lente objetiva ① e a tampa da ocular ② no estojo de uso rápido.

- A tampa da ocular possui uma parte superior e uma inferior. Prenda a tampa de modo que o lado com a aba maior fique na parte inferior.

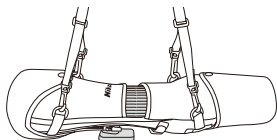


4) Prenda a alça de quatro lados.

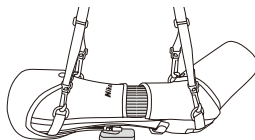


Pb

Fixação correta



Tipo reto



Tipo angulado

Sobre a lente ocular

■ Ao fazer uma observação

Ao fazer uma observação a olho nu: gire a ocular em sentido anti-horário para aumentá-la.

Ao fazer uma observação com óculos: mantenha a ocular encolhida.

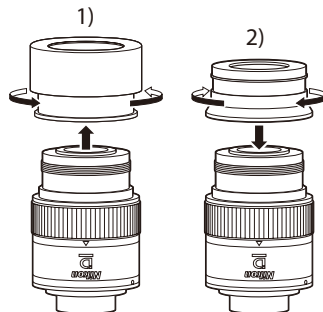
■ Ao tirar fotos com digiscoping

Para MEP-38W e MEP-20-60

Retraia totalmente a ocular girando-a em sentido anti-horário até que não consiga mais ver o índice de bronze.

Para MEP-30-60W

- 1) Remova o acessório do anel TS (girar deslizar) girando-o no sentido anti-horário.
 - 2) Prenda o acessório do anel DS (digital scoping) girando-o no sentido horário.
- Prenda girando-o totalmente até o fim.



Armazenamento e limpeza

- Não lave o produto com água, seja fria ou quente.
- Limpe delicadamente a sujeira do produto (exceto a lente) com um pano limpo e macio. Não utilize solventes orgânicos, como benzina ou tiner de pintura, nem soluções de limpeza que contenham solventes orgânicos.
- Remova a sujeira da superfície da lente com um pincel macio e sem oleosidade.
- Remova impressões digitais e outras marcas da superfície da lente limpando delicadamente com papel de limpeza ou um pano de limpeza macio umedecido com uma pequena quantidade de álcool anidro (etanol) ou líquido para limpeza de lentes disponível no mercado.

Pb

Modelos à prova d'água





■ **Fieldscope**

- Devido ao seu design com preenchimento de nitrogênio, o Fieldscope é à prova d'água. Pode ser usado seguramente em condições de alta umidade, vento e chuva. É resistente a turvação e mofo.
- Contudo, observe as instruções a seguir durante o uso.
 - Não use o produto embaixo d'água, nem limpe-o sob água corrente intensa.
 - Qualquer umidade deve ser removida do corpo antes que qualquer parte móvel seja ajustada.
- Para manter as propriedades de resistência à água do Fieldscope, a Nikon Vision recomenda manutenção regular em um representante autorizado.

■ **Lente ocular**

- A lente ocular não é à prova d'água. Na medida do possível, faça a substituição da lente em um local sem umidade.
- Embora a lente ocular seja à prova d'água quando presa ao Fieldscope, ela não pode ser usada debaixo d'água.

Especificações do produto

				
	82ED-S	82ED-A	60ED-S	60ED-A
Diâmetro da objetiva (mm)	82	82	60	60
Distância de focalização mínima (m/pés)	5,0/16,4	5,0/16,4	3,3/10,8	3,3/10,8
Tamanho do encaixe do filtro (mm)	86 (P=1,0)	86 (P=1,0)	67 (P=0,75)	67 (P=0,75)
Comprimento (mm/pol.) ^{*1}	325(355 ^{*2})/12,8(14,0 ^{*2})	334(364 ^{*2})/13,1(14,3 ^{*2})	262(285 ^{*2})/10,3(11,2 ^{*2})	270(293 ^{*2})/10,6(11,5 ^{*2})
Altura x Largura (mm/pol.) ^{*1}	124x103/4,9x4,1	112x108/4,4x4,3	124x93/4,9x3,7	110x98/4,3x3,9
Peso (g/oz.) ^{*1}	1.650/58,2	1.640/57,8	1.260/44,4	1.250/44,1
Desempenho à prova d'água	Fieldscope: à prova d'água e de névoa (até 1 m (3,3 pés) por 10 min., com purga de gás nitrogênio) ^{*3}			

*1 Sem tampas

*2 Com o para-sol todo estendido.

*3 O sistema óptico deste produto não será danificado se submerso ou derrubado em água até uma profundidade máxima de 1 metro (3,3 pés) por até 10 minutos. NÃO foi projetado para uso submarino.

Nota: as especificações acima não incluem as oculares.

Pb

Especificações da lente ocular

Modelo	MEP-38W		MEP-20-60		MEP-30-60W	
Diâmetro do fieldscope MONARCH (mm)	82	60	82	60	82	60
Ampliação (x)	38	30	20-60	16-48	30-60	24-48
Campo de visualização angular (real/grau) (°)	2,0	2,5	2,1 – 1,0 ³	2,6 – 1,2 ³	2,0 – 1,2 ³	2,5 – 1,5 ³
Campo de visualização angular (aparente/grau) (°) ¹	66,4		40,4 – 54,3 ³		55,3 – 65,6 ³	
Campo de visualização a 1.000 m/yd (m) (pés)	35 105	44 132	37 – 17 ³ 111 – 51 ³	45 – 21 ³ 135 – 63 ³	35 – 21 ³ 105 – 63 ³	44 – 26 ³ 132 – 78 ³
Pupila de saída (mm)	2,2	2,0	4,1 – 1,4 ³	3,8 – 1,3 ³	2,7 – 1,4 ³	2,5 – 1,3 ³
Brilho relativo	4,8	4,0	16,8 – 2,0 ³	14,4 – 1,7 ³	7,3 – 2,0 ³	6,3 – 1,6 ³
Distância da ocular à pupila de saída (mm)	18,5		16,1 – 15,3 ³		15,2 – 14,2 ³	
Comprimento (mm/pol.) ²	73/2,9		89/3,5		91/3,6 (com DS) ⁴ 92/3,6 (com TS) ⁵	
Diâmetro externo (mm/pol.) ²	61/2,4		62/2,4		62/2,4	
Peso (g/oz.) ²	270/9,5		350/12,3		370/13,1 (com DS) ⁴ 400/14,1 (com TS) ⁵	
Desempenho à prova d'água	Ocular: não é à prova d'água Com o Fieldscope acoplado: à prova d'água (equivalente de água a 5 mm (0,2 pol.) por minuto durante 30 minutos) ⁶					

*1 Calculado com base no padrão ISO14132-1:2002

*2 Sem tampas

*3 Valor de referência projetado à máxima ampliação

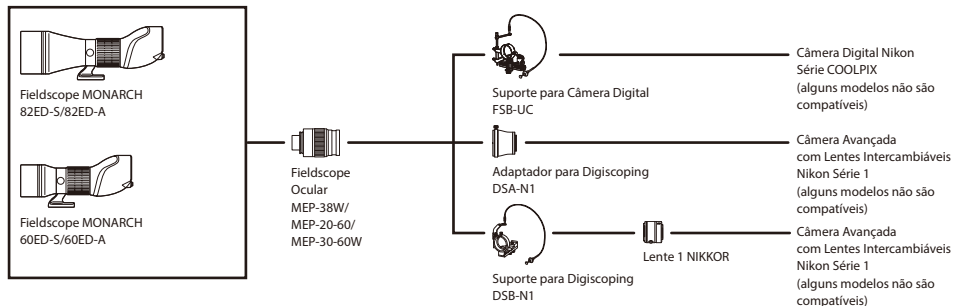
*4 Quando o acessório do anel DS (digiscoping) está preso

*5 Quando o acessório do anel TS (gírar deslizar) está preso

*6 O sistema óptico deste produto não será danificado se exposto a uma queda d'água equivalente a 5 mm (0,2 pol.) de precipitação pluviométrica por minuto por um período de 30 minutos. NÃO foi projetado para uso submarino.

Nota: como os valores exibidos nessas tabelas foram arredondados para cima/para baixo, o cálculo poderá não ser exato.

Quadro do sistema



O quadro acima é de maio de 2016. Para obter mais informações e detalhes de modelos compatíveis, consulte o site da Nikon.

Spis treści



Przestrogi dotyczące bezpieczeństwa i obsługi.....	204
Elementy dostarczone w zestawie.....	206
Akcesoria opcjonalne	207
Nazewnictwo	208
Nazewnictwo (okular).....	209
Mocowanie na statywie	210
Zdejmowanie pokrywy obiektywu/wysuwanie osłony przeciwsłonecznej	210
Mocowanie i zdejmowanie okularu.....	211
Ustawianie ostrości.....	212
Obracanie osłony obiektywu (tylko modele kątowe)	213
Zakładanie pokrowca	214
Informacje o okularze	216
Przechowywanie i czyszczenie	217
Modele wodoodporne	218
Dane techniczne produktu	219
Dane techniczne okularu.....	220
Tabela systemu.....	221

Dziękujemy za zakup.

- Przed rozpoczęciem korzystania z tego produktu zapoznaj się dokładnie z niniejszą instrukcją obsługi i użytkuj produkt zgodnie z zawartymi w niej zaleceniami.
- Po przeczytaniu niniejszej instrukcji obsługi umieść ją w łatwo dostępnym miejscu, np. w pobliżu produktu, aby móc z niej skorzystać w razie potrzeby.
- W niniejszej instrukcji obsługi znajdują się opisy „modułu lunety obserwacyjnej MONARCH” oraz „ekskluzywnego okularu serii MEP”.
- Specyfikacje i konstrukcja mogą ulec zmianie bez powiadomienia.
- Kopiowanie niniejszej instrukcji w całości lub w częściach (poza krótkimi cytataми w artykułach lub recenzjach) bez pisemnego upoważnienia od firmy NIKON VISION CO., LTD. jest zabronione.

Przestrogi dotyczące bezpieczeństwa i obsługi

W celu zapewnienia bezpiecznego użytkowania tego produktu przed rozpoczęciem korzystania z niego należy dokładnie zapoznać się z niniejszą instrukcją i zrozumieć informacje w niej zawarte. Niniejsza instrukcja zawiera zalecenia, których należy przestrzegać w celu zapewnienia bezpiecznego użytkowania produktu oraz zapobieżenia obrażeniom u ludzi i uszkodzeniom mienia. Przed rozpoczęciem użytkowania produktu należy dokładnie zrozumieć informacje zawarte w tej instrukcji.

 OSTRZEŻENIE	Jest to informacja, która służy przypomnieniu, że nieprawidłowe użytkowanie będące wynikiem zignorowania treści niniejszej instrukcji może spowodować śmierć lub poważne obrażenia.
 UWAGA	Jest to informacja, która służy przypomnieniu, że nieprawidłowe użytkowanie będące wynikiem zignorowania treści niniejszej instrukcji może spowodować obrażenia lub straty materialne.

OSTRZEŻENIE

- Podczas korzystania z lunety obserwacyjnej nie wolno spoglądać bezpośrednio na słońce i inne silne źródła światła.

UWAGA

- Nie narażać produktu na kontakt z deszczem, rozbryzgami wody, piaskiem i błotem. Nie należy obracać pierścieniem ustawiania ostrości, jeśli luneta została wystawiona na działanie deszczu.

- Nie należy rozmontowywać produktu.
- Nie kołysać produktem zawieszonym na pasku pokrowca. Może to spowodować uderzenie innych osób i obrażenia.
- Należy uważać, by nie przyciąć palców przy wsuwaniu osłony przeciwsłonecznej oraz mocowaniu i odłączaniu korpusu.
- Nie należy ustawiać produktu w miejscach, w których nie jest możliwe jego stabilne ustawienie. Może to spowodować przewrócenie się produktu i obrażenia.
- Produktu nie należy używać podczas marszu. Może to prowadzić do zderzenia z innymi osobami lub przedmiotami lub też upadku, co może prowadzić do obrażeń.
- Nie należy pozostawiać produktu w samochodzie w gorące i słoneczne dni, a także w pobliżu sprzętu generującego ciepło.
- Powierzchnia soczewki może się zamglić w przypadku wystawienia produktu na gwałtowne zmiany temperatury, na przykład przy wejściu do ciepłego pokoju z niskiej temperatury.
- Nie należy pozostawiać opakowania, materiałów opakowaniowych i dostarczonych z produktem przedmiotów w zasięgu dzieci.
- Należy uważać, by dzieci nie połknęły przypadkowo niewielkich elementów. W takim przypadku należy natychmiast skonsultować się z lekarzem.
- U niektórych osób dłuższe korzystanie z gumowej muszli ocznej może prowadzić do podrażnienia skóry. W przypadku pojawienia się jakichkolwiek symptomów należy natychmiast skonsultować się z lekarzem.
- Aby przenieść produkt, należy bezpiecznie umieścić go w pokrowcu i zamknąć sprzączkę.

Elementy dostarczone w zestawie

■ Moduł lunety obserwacyjnej

- Pokrywa obiektywu ×1
- Pokrywa mocowania ×1
- Instrukcja obsługi (niniejsza broszura)

■ Moduł okularu

- Pokrywa okularu ×1
- Pokrywa mocowania ×1
- Futerał okularu × 1 (W zestawie tylko w przypadku zakupu samego okularu. Nie znajduje się w zestawie, jeśli zakupiono komplet).

PI

Poniższe elementy są dostarczane w zestawie tylko z okulem MEP-30-60W.

- Przystawka pierścienia DS (do digiscopingu) ×1
- Pokrywa okularu do przystawki pierścienia DS (do digiscopingu) ×1

Pokrywa obiektywu modułu lunety obserwacyjnej i pokrywa okularu modułu okularu mają otwór (otwór zapobiegający zagubieniu), przez który przechodzi linka zapobiegająca zagubieniu pokrywy. Otwór można wykorzystać, gdy istnieje taka potrzeba.



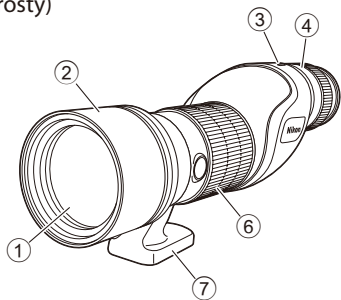
Otwór zapobiegający zagubieniu

Aksesoria opcjonalne

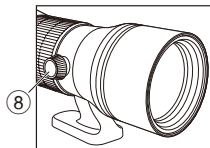
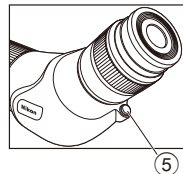
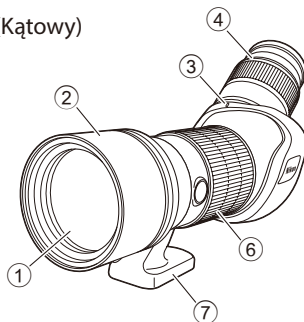
- Pokrowiec (z paskiem)

Nazewnictwo

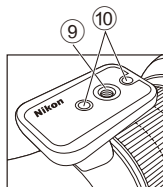
(Prosty)



(Kątowny)

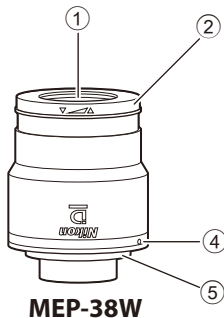


- ① Soczewka obiektywu
- ② Osłona przeciwsłoneczna (typu przesuwanego)
- ③ Indeks przystawki okularu
- ④ Okular
- ⑤ Przycisk odłączania okularu
- ⑥ Pierścień ogniskowania
- ⑦ Mocowanie statywu
- ⑧ Zacisk (tylko typ kątowny)
- ⑨ Otwór na śrubę statywu (1/4") (1 otwór)
- ⑩ Otwór na wtyczkę video (2 otwory)

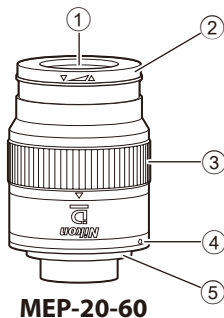


* Rysunek przedstawia lunetę z zamontowanym okularzem.

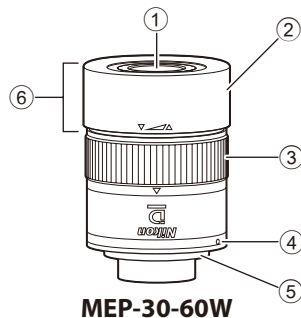
Nazewnictwo (okular)



MEP-38W

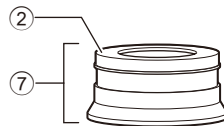


MEP-20-60



MEP-30-60W

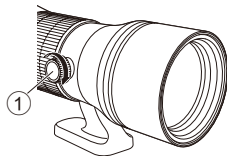
- ① Okular
- ② Guma muszli ocznej
- ③ Pierścień zmiany ogniskowej
- ④ Indeks przystawki okularu
- ⑤ Mocowanie okularu
- ⑥ Przystawka pierścienia TS
- ⑦ Przystawka pierścienia DS



* W okularze lunety obserwacyjnej MONARCH stosowane jest mocowanie bagnetowe typu 1. Nie można używać okularów innych niż okular lunety obserwacyjnej serii MEP firmy Nikon.

Mocowanie na statywie

- 1) Zamontuj lunetę obserwacyjną na statywie.
 - Wkręć śruby statywu do otworów na śruby statywu, aby dokładnie zamocować lunetę.
 - Użyj dużego, stabilnego statywu.
- 2) (Tylko typ kątowy) Wkręć zacisk w kierunku zgodnym z ruchem wskazówek zegara (①), aby zamocować lunetę obserwacyjną.

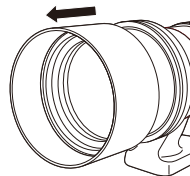


PI

Zdejmowanie pokrywy obiektywu/wysuwanie osłony przeciwsłonecznej

Osłonę przeciwsłoneczną można wysuwać lub wsuwać tylko po zdjęciu pokrywy obiektywu.

- Załóż pokrywę obiektywu, gdy produkt nie jest używany lub jest przenoszony.



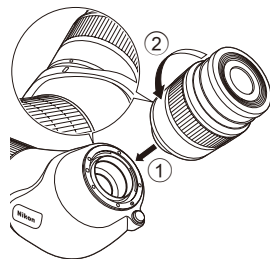
Mocowanie i zdejmowanie okularu

■ Mocowanie

Wyrównaj indeksy przystawki okularu na module i okularze, włóż okular (①), a następnie obróć w kierunku przeciwnym do ruchu wskazówek zegara, dociskając, aż usłyszysz kliknięcie (②).

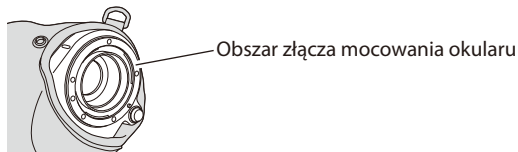
Uwaga: okular nie obraca się, jeśli nie jest dostatecznie wciśnięty.

- Aby zapobiec dostaniu się do środka zanieczyszczeń, takich jak krople wody, okular wyposażono w gumową uszczelkę typu O-ring. Choć powoduje ona lekki opór, włóż okular tak, aby bezpiecznie go zamontować.



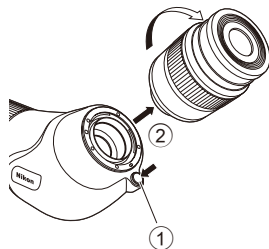
Uwaga: zakładając pokrowiec na moduł, należy pamiętać o poniższej kwestii.

- Gdy okular jest zamontowany, należy uważać, aby brzeg pokrowca nie został przytrzaśnięty w obszarze złącza mocowania okularu.



■ Zdejmowanie

Naciskając przycisk odłączania okularu (①), obróć okular w kierunku zgodnym z ruchem wskazówek zegara, aby go zdjąć (②).

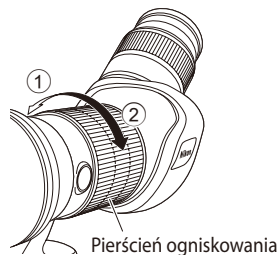


PI

Ustawianie ostrości

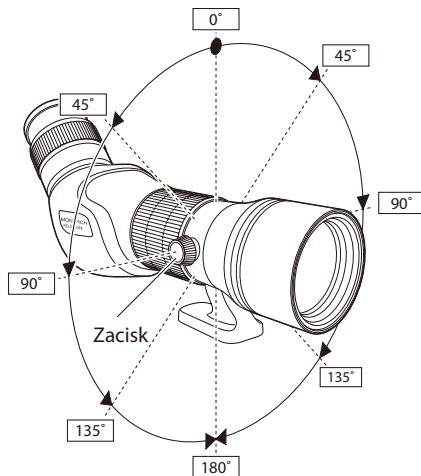
Do ustawiania ostrości służy pierścień ogniskowania.

Obróć pierścień ogniskowania w kierunku (①), aby ustawić ostrość na dalekich obiektach. Obróć pierścień w kierunku (②), aby ustawić ostrość na bliskich obiektach.



Obracanie osłony obiektywu (tylko modele kątowe)

Poluzowanie zacisku przez obrócenie go w kierunku przeciwnym do ruchu wskazówek zegara umożliwia obracanie osłony obiektywu.



- Osłona obiektywu wydaje odgłos klikania co 45 stopni.
- Wkręć zacisk, aby zablokować osłonę obiektywu pod dowolnym kątem.

Zakładanie pokrowca



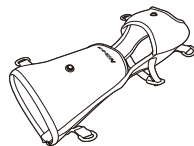
Przykrywa obiektywu



Przykrywa okularu



Pasek

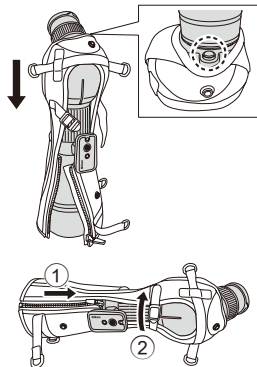


Pokrowiec

■ Zakładanie

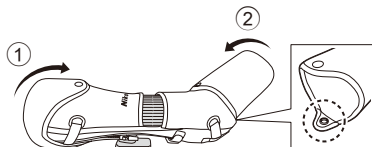
PI

- 1) Umieść lunetę obserwacyjną na podeście obiektywem skierowanym do dołu i załóż pokrowiec na lunetę od strony okularu.
 - Wykonuj tę czynność przy założonej pokrywie obiektywu, aby nie uszkodzić lunety obserwacyjnej.
 - Załóż pokrowiec w taki sposób, aby nie zasłonić przycisku odłączania okularu.
- 2) ① Zapnij zamek i ② zaciśnij pasek.

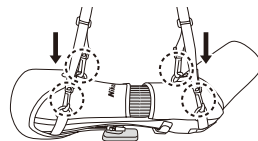


3) Zamocuj przykrywę obiektywu ① i przykrywę okularu ② do pokrowca.

- Przykrywa okularu ma stronę górną i dolną. Zamocuj przykrywę w taki sposób, aby dłuższa wypustka znajdowała się na dole.

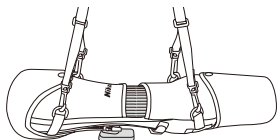


4) Zamocuj pasek w czterech miejscach.

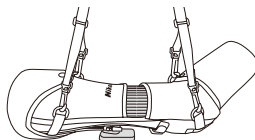


PI

Poprawne mocowanie



Typ prosty



Typ kątowy

Informacje o okularze

■ Podczas obserwacji

Podczas obserwacji okiem nieuzbrojonym: używać, obracając sekcją okularu w kierunku przeciwnym do ruchu wskazówek zegara, aby ją wysunąć.

Podczas obserwacji z okularami: używać przy wsuniętej sekcji muszli ocznej.

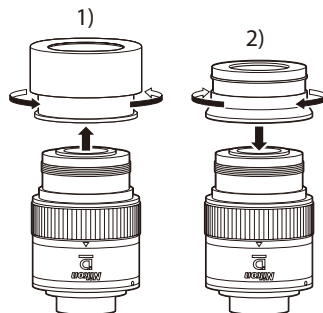
■ Przy fotografowaniu techniką digiscopingu

Modele MEP-38W i MEP-20-60

Całkowicie wsunąć sekcję muszli ocznej, obracając sekcję okularu w kierunku przeciwnym do ruchu wskazówek zegara, aż zniknie brązowy indeks.

Model MEP-30-60W

- 1) Zdjąć przystawkę pierścienia TS, obracając ją w kierunku przeciwnym do ruchu wskazówek zegara.
 - 2) Założyć przystawkę pierścienia DS, obracając ją w kierunku zgodnym z ruchem wskazówek zegara.
- Założyć, obracając mocno do końca.



Przechowywanie i czyszczenie

- Produktu nie należy myć zimną ani ciepłą wodą.
- Aby usunąć zabrudzenia, należy delikatnie przetrzeć produkt (poza soczewką) miękką, czystą szmatką. Nie należy stosować rozpuszczalników organicznych, takich jak benzyna ekstrakcyjna, rozcieńczalnik i roztwory zawierające rozpuszczalniki organiczne.
- Pył z powierzchni soczewki należy usuwać przy użyciu miękkiej, nietłustej szczotki.
- Smugi i plamy takie, jak ślady palców należy usuwać z powierzchni soczewki, delikatnie przecierając ją papierem do czyszczenia lub miękką szmatką zwilżoną niewielką ilością alkoholu bezwodnego (etanolu) lub dostępnego w sklepach środka do czyszczenia soczewek.

Modele wodoodporne





■ Moduł lunety obserwacyjnej

- Moduł lunety obserwacyjnej jest wodoodporny dzięki wypełnieniu korpusu azotem. Może być bezpiecznie stosowany w warunkach wysokiej wilgotności, przy wietrze i deszczu. Ponadto jest odporny na zaparowanie i pleśń.
- Podczas korzystania należy jednak pamiętać o następujących kwestiach:
 - Produktu nie należy używać pod wodą ani czyścić pod silnym strumieniem wody.
 - Przed regulacją części ruchomych należy usunąć wszelką wilgoć z korpusu.
- W celu zachowania wodoodporności lunety obserwacyjnej firma Nikon Vision zaleca regularne serwisowanie u autoryzowanego dealera.

■ Okular

- Moduł okularu nie jest wodoodporny. Wymianę soczewek należy przeprowadzać w miarę możliwości w środowisku pozbawionym wilgoci.
- Mimo że konstrukcja okularu zapewnia wodoodporność w przypadku zamocowania do modułu lunety obserwacyjnej, nie można go używać pod wodą.

Dane techniczne produktu

				
	82ED-S	82ED-A	60ED-S	60ED-A
Średnica obiektywu (mm)	82	82	60	60
Minimalna odległość ustawiania ostrości (m/stopy)	5,0/16,4	5,0/16,4	3,3/10,8	3,3/10,8
Rozmiar przystawki filtra (mm)	86 (P=1,0)	86 (P=1,0)	67 (P=0,75)	67 (P=0,75)
Długość (mm/calce) ^{*1}	325(355 ^{*2})/12,8(14,0 ^{*2})	334(364 ^{*2})/13,1(14,3 ^{*2})	262(285 ^{*2})/10,3(11,2 ^{*2})	270(293 ^{*2})/10,6(11,5 ^{*2})
Wysokość × szerokość (mm/calce) ^{*1}	124×103/4,9×4,1	112×108/4,4×4,3	124×93/4,9×3,7	110×98/4,3×3,9
Masa (g/uncje) ^{*1}	1 650/58,2	1 640/57,8	1 260/44,4	1 250/44,1
Wodoodporność	Moduł lunety obserwacyjnej: wodoodporny i mgłoodporny (do głębokości 1 m (3,3 stopy) przez 10 minut, wypełnienie azotem) ^{*3}			

*1 Bez pokryw

*2 Przy całkowicie wysuniętej osłonie przeciwsłonecznej.

*3 System optyczny produktu nie ulegnie uszkodzeniu w przypadku zanurzenia lub wrzucenia do wody o maksymalnej głębokości 1 metra (3,3 stopy) na maksymalnie 10 minut. NIE zaprojektowano do użytku pod wodą.

Uwaga: Powyższe dane techniczne nie uwzględniają okularów.

Dane techniczne okularu

Model	MEP-38W		MEP-20-60		MEP-30-60W	
Średnica lunety obserwacyjnej MONARCH (mm)	82	60	82	60	82	60
Powiększenie (x)	38	30	20-60	16-48	30-60	24-48
Kątowe pole widzenia (rzeczywiste/stopnie) (°)	2,0	2,5	2,1 – 1,0 ^{*3}	2,6 – 1,2 ^{*3}	2,0 – 1,2 ^{*3}	2,5 – 1,5 ^{*3}
Kątowe pole widzenia (pozorne/stopnie) (°) ^{*1}	66,4		40,4 – 54,3 ^{*3}		55,3 – 65,6 ^{*3}	
Pole widzenia przy 1 000 m/Jardach (m) (stopy)	35 105	44 132	37 – 17 ^{*3} 111 – 51 ^{*3}	45 – 21 ^{*3} 135 – 63 ^{*3}	35 – 21 ^{*3} 105 – 63 ^{*3}	44 – 26 ^{*3} 132 – 78 ^{*3}
Żrenica wyjściowa (mm)	2,2	2,0	4,1 – 1,4 ^{*3}	3,8 – 1,3 ^{*3}	2,7 – 1,4 ^{*3}	2,5 – 1,3 ^{*3}
Jasność względna	4,8	4,0	16,8 – 2,0 ^{*3}	14,4 – 1,7 ^{*3}	7,3 – 2,0 ^{*3}	6,3 – 1,6 ^{*3}
Odsunięcie żrenicy wyjściowej (mm)	18,5		16,1 – 15,3 ^{*3}		15,2 – 14,2 ^{*3}	
Długość (mm/calca) ^{*2}	73/2,9		89/3,5		91/3,6 (z DS) ^{*4} 92/3,6 (z TS) ^{*5}	
Średnica zewnętrzna (mm/calca) ^{*2}	61/2,4		62/2,4		62/2,4	
Masa (g/uncje) ^{*2}	270/9,5		350/12,3		370/13,1 (z DS) ^{*4} 400/14,1 (z TS) ^{*5}	
Wodoodporność	Okular: brak wodoodporności Z podłączoną lunetą: Wodoodporne (równoważność 5 mm (0,2 cala) na minutę przez 30 minut) ^{*6}					

*1 Obliczenia na podstawie normy ISO14132-1:2002

*2 Bez pokryw

*3 Zaplanowana wartość referencyjna przy największym powiększeniu

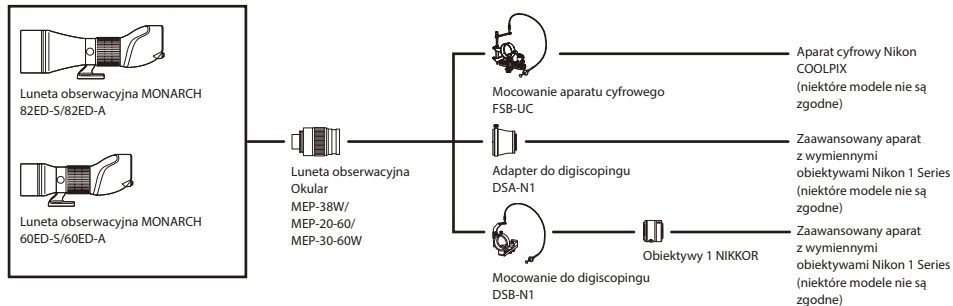
*4 Po zamocowaniu przystawki pierścienia DS (do digiscopingu)

*5 Po zamocowaniu przystawki pierścienia TS

*6 System optyczny produktu nie ulegnie uszkodzeniu w przypadku wystawienia na działanie deszczu o intensywności do 5 mm (0,2 cala) na minutę przez okres 30 minut. NIE zaprojektowano do użytku pod wodą.

Uwaga: wartości przedstawione w tych tabelach to wartości zaplanowane zaokrąglone w górę/w dół, wyniki obliczeń wartości mogą nie odpowiadać im dokładnie.

Tabela systemu



Powyższa tabela jest aktualna na maj 2016 r. Dodatkowe informacje na temat zgodnych modeli można znaleźć w witrynie internetowej firmy Nikon.

Sisältö

Turvallisuuden ja käyttöön liittyvät varotoimenpiteet.....	224
Toimituksen sisältö	226
Lisävarusteet	227
Nimitykset.....	228
Nimitykset (okulaari).....	229
Kiinnittäminen jalustaan	230
Objektiivin linssisuojauksen poisto / vastavalosuojaajan pidennys	230
Okulaarin kiinnittäminen ja irrottaminen.....	231
Tarkentaminen	232
Linssiputken kiertäminen (vain kulmikkaat mallit).....	233
Kantokotelon kiinnittäminen.....	234
Tietoja okulaarin linssistä	236
Säilytys ja puhdistus.....	237
Vesitiiviit mallit	238
Tuotteen ominaisuudet	239
Okulaarin linssin ominaisuudet	240
Järjestelmäkaavio.....	241



Kiitokset ostamisesta.

- Lue tämä käyttöopas huolellisesti ennen tuotteen käyttöä ja varmista, että käytät tuotetta oikein.
- Säilytä käyttöopasta lukemisen jälkeen helposti saatavilla olevassa paikassa, kuten tuotteen lähellä.
- Tässä käyttöoppaassa on kuvaukset MONARCH-kaukoputkiyksiköstä ja erityisestä MEP-sarjan okulaarin linssistä.
- Teknisiä tietoja ja rakennetta voidaan muuttaa ilmoittamatta.
- Tätä käyttöohjetta ei saa jäljentää kokonaan tai osittain missään muodossa (lukuun ottamatta lyhyitä lainauksia arvosteluihin ja esittelyihin) on kielletty ilman NIKON VISION CO., LTD:n antamaa kirjallista lupaa.

Turvallisuuteen ja käyttöön liittyvät varoimenpiteet

Tuotteen turvallisen käytön takaamiseksi lue tämä käyttöopas huolellisesti ja varmista, että olet ymmärtänyt ohjeet, ennen kuin aloitat tuotteen käytön.

Tämä käyttöopas sisältää ohjeita, joita on noudatettava tuotteen turvallisen käytön takaamiseksi sekä henkilö- ja omaisuusvahinkojen välttämiseksi. Varmista, että olet ymmärtänyt tässä kuvatut ohjeet kunnolla, ennen kuin yrität käyttää tuotetta.

 VAROITUS	Tämä merkki varoittaa sinua siitä, että väärinkäyttö ja annettujen ohjeiden laiminlyönti voi aiheuttaa kuoleman tai vakavan loukkaantumisen.
 HUOMAUTUKSET	Tämä merkki varoittaa sinua siitä, että annettujen ohjeiden laiminlyönti voi aiheuttaa vakavia vammoja tai aineellista vahinkoa.

VAROITUS

- Älä koskaan katso suoraan aurinkoon tai voimakkaaseen valonlähteeseen käyttäessäsi kauko-putkea.

HUOMAUTUKSET

- Pidä tuote poissa sateesta, roiskuvasta vedestä, hiekasta ja mudasta. Älä käytä tarkennusrennasta, jos tuote on kastunut sateessa.
- Älä pura tuotetta.
- Älä heiluta tuotetta säilytyskotelon hihnasta. Jos näin tehdään, tuote voi osua muihin henkilöihin ja aiheuttaa henkilövahingon.

- Ole varovainen, ettet jätä sormiasi puristuksiin, kun vedät vastavalosuoja sisään tai kun kiinnität tai irrotat runkoa.
- Älä sijoita tuotetta paikkoihin, joissa sen vakaata sijoitusta ei voida varmistaa. Jos näin tehdään, tuote voi kaatua tai kääntyä ja aiheuttaa henkilövahinkoja.
- Älä käytä tuotetta kävellessäsi. Jos teet näin, voit törmätä toiseen henkilöön tai esineisiin tai kaatua ja aiheuttaa loukkaantumisen.
- Älä jätä tuotetta autoon kuumana tai aurinkoisena päivänä tai lämpöä tuottavien laitteistojen läheisyyteen.
- Linssin pinta voi huurtua äkillisen lämpötilan muutoksen seurauksena, kuten siirtymisessä lämpimään huoneeseen kylmästä ulkoilmasta.
- Pidä pakkauslaatikko, pakkausmateriaalit ja toimitetut tarvikkeet poissa lasten ulottuvilta.
- Estä pieniä lapsia nielemästä pieniä osia epähuomiossa. Jos näin tapahtuu, hakeudu välittömästi lääkärin hoitoon.
- Kumisen silmäsuppilon pitkäaikainen käyttö voi aiheuttaa ihon tulehtumisen joillekin henkilöille. Jos havaitset sen laatuksia oireita, hakeudu välittömästi lääkärin hoitoon.
- Säilytä tuotetta turvallisesti kantolaukussa ja sulje solki aina kuljettamisen ajaksi.

Toimituksen sisältö

■ Kaukoputkiyksikkö

- Objektiivin linssisuojaus ×1
- Kiinnityssuojaus ×1
- Käyttöopas (tämä vihkonen)

■ Okulaarin linssiyksikkö

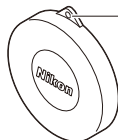
- Okulaarisuoja ×1
- Kiinnityssuojaus ×1
- Okulaarin linssin kotelo × 1 (Sisältyy vain, jos ostit yksittäisen okulaarin linssiyksikön. Ei sisälly, jos ostit sarjan.)

Vain okulaarin linssin MEP-30-60W kanssa.

- DS (digiscoping) -kiinnitysrengas ×1
- Okulaarisuoja DS (digiscoping) -kiinnitysrenkaalle ×1

Fi

Kaukoputkiyksikön objektiivin linssisuojuksessa ja okulaarisuojuksessa on reikä (katoamisen estämiseksi), jonka läpi voidaan pujoittaa hihna, ettei suojuus katoa. Käytä reikää tarpeen mukaan.



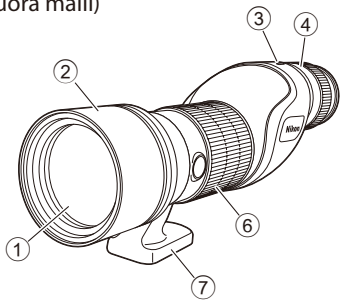
Reikä katoamisen estämiseksi

Lisävarusteet

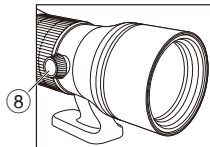
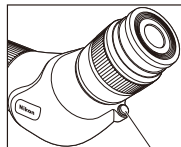
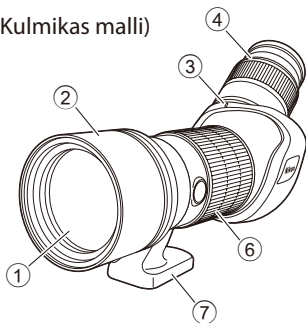
- Kantokotelo (ja hihna)

Nimitykset

(Suora malli)

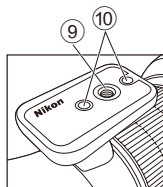


(Kulmikas malli)

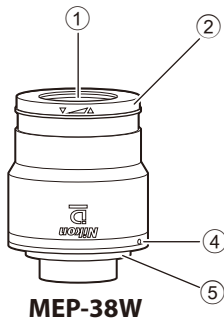


- ① Objektiivin linssi
- ② Vastavalosuoja (liuku)
- ③ Okulaarin linssin kiinnitysmerkki
- ④ Okulaari
- ⑤ Okulaarin linssin irrotuspainike
- ⑥ Tarkennusrenkas
- ⑦ Jalustan kiinnityskanta
- ⑧ Puristin (vain kulmikas malli)
- ⑨ Jalustan ruuvipitimet (1/4") (1 reikä)
- ⑩ Videoliitäntäpisteet (2 reikää)

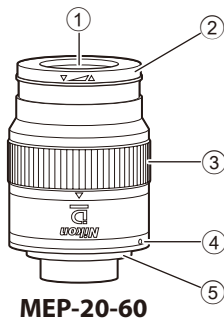
* Tämä on yleiskuvaus, kun okulaari on kiinnitettyä.



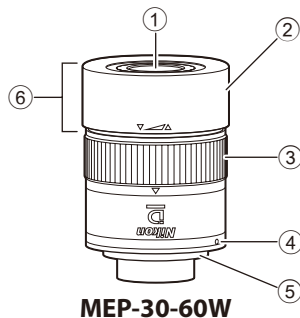
Nimitykset (okulaari)



MEP-38W



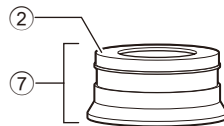
MEP-20-60



MEP-30-60W

- ① Okulaari
- ② Kuminen silmäsuppilo
- ③ Zoomausrengas
- ④ Okulaarin linssin kiinnitysmerkki

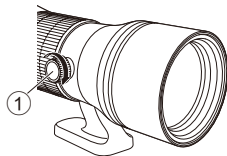
- ⑤ Okulaarin kiinnitin
- ⑥ TS-kiinnitysrengas
- ⑦ DS-kiinnitysrengas



* MONARCH-kaukoputken okulaarin linssissä käytetään "tyypin 1 bajonettikiinnitintä". Muita kuin Nikonin kaukoputkien MEP-sarjan okulaarin linssijä ei voi käyttää.

Kiinnittäminen jalustaan

- 1) Kiinnitä kaukoputki jalustaan.
 - Lukitse kaukoputki paikalleen tukevasti ruuvaamalla jalustan ruuvit jalustan ruuvipitimiin.
 - Käytä isoa ja hyvin vakaata jalustaa.
- 2) (Vain kulmikas malli) Lukitse kaukoputki paikalleen kiertämällä lukitsinta myötäpäivään (①).

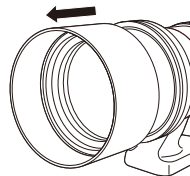


Fi

Objektiivin linssisuojuksen poisto / vastavalosuojan pidennys

Pidennä tai vedä sisään vastavalosuoja vain, kun objektiivin linssisuojaus on irrotettu.

- Kiinnitä objektiivin linssisuojaus, kun tuotetta kannetaan tai kun sitä ei käytetä.



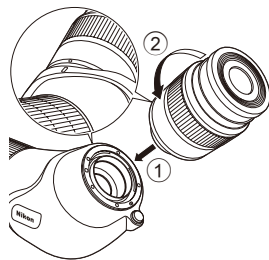
Okulaarin kiinnittäminen ja irrottaminen

■ Kiinnittäminen

Kohdista laitteen ja okulaarin kiinnitysmerkit, aseta linssi (①) ja käännä vastapäivään samalla, kun painat sitä sisään, kunnes kuulet lukitusäänen (②).

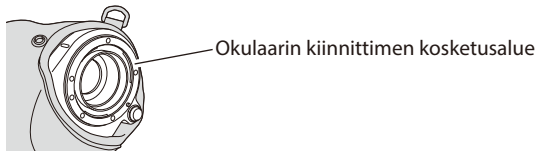
Huom.: Okulaari ei kierry, jos et paina sitä sisään riittävästi.

- Okulaari on varustettu kumisella o-renkaalla, jotta estetään saasteiden, kuten veden, sisäänpääsy. Vaikka tämä aiheuttaa hieman vastusta, työnnä okulaaria tiukasti, kunnes se on kiinni tukevasti.



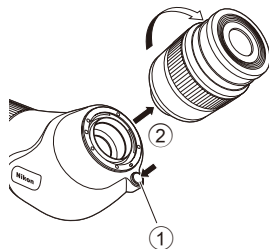
Huom.: Ota huomioon seuraava, kun kiinnität laitteeseen kantokotelon.

- Kun okulaarin linssi on kiinnitetty, ole varovainen, jotta kotelo reuna ei tartu okulaarin kiinnittimen kosketusalueeseen.



■ Irrottaminen

Samalla kun painat okulaarin linssin irrotuspainiketta (①), irrota okulaarin linssi kiertämällä sitä myötäpäivään (②).

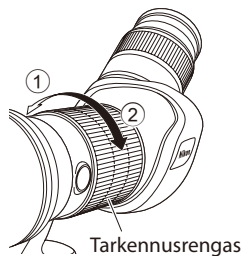


Fi

Tarkentaminen

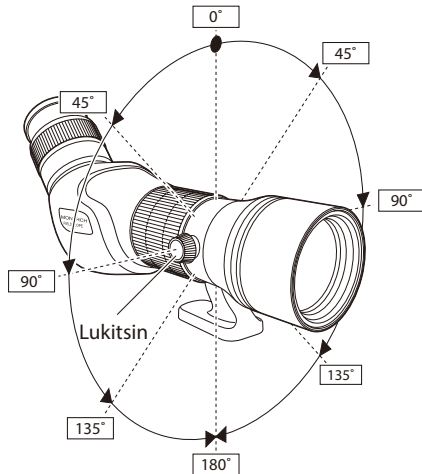
Tarkennus suoritetaan tarkennusrenkaalla.

Tarkenna kaukana sijaitseviin kohteisiin kiertämällä tarkennusrenkasta suuntaan (①). Tarkenna lähellä sijaitseviin kohteisiin kiertämällä sitä suuntaan (②).



Linssiputken kiertäminen (vain kulmikkaat mallit)

Kun löysäät lukitsinta kiertämällä sitä vastapäivään, voit kiertää linssiputkea.



- Linssiputki tuottaa naksahdusäänen 45 asteen askelin.
- Lukitse linssiputki mihin tahansa kulmaan ruuvaamalla lukitsinta.

Kantokotelon kiinnittäminen



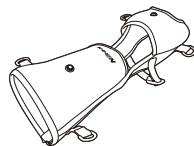
Objektiivin linssin suoja



Okulaarin suoja



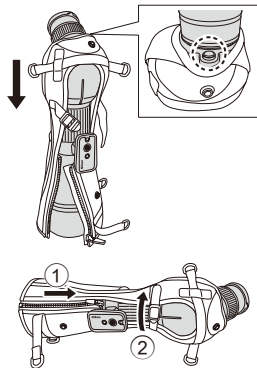
Hihna



Kantokotelo

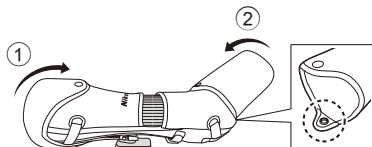
■ Kiinnitys

- 1) Aseta kaukoptuki alustalle siten, että objektiivin linssin puoli on alapuolella, ja peitä kaukoptuki kantokotelolla okulaarin puolelta.
- Suorita tämä toimenpide objektiivin linssisuojuksen ollessa kiinnitettyinä, jotta kaukoptuki ei vaurioidu.
 - Peitä siten, ettei okulaarin linssin irrotuspainike ole piilossa.
- 2) ① Vedä vetoketju ylös, ja ② kiristä vyö.

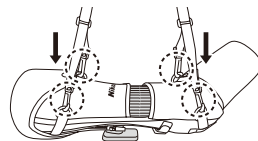


3) Kiinnitä ① objektiivin linssin suoja ja ② okulaarin suoja kantokoteloon.

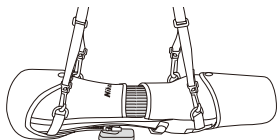
- Okulaarin suojassa on ylä- ja alaosa. Kiinnitä suoja siten, että pidemmän kielekkeen puoli on alapuolella.



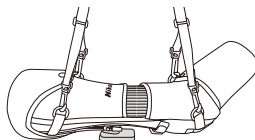
4) Kiinnitä hihnat neljään kohtaan.



Oikea kiinnitys



Suora malli



Kulmikas malli

Tietoja okulaarin linssistä

■ Katselu

Katselu ilman silmälaseja: pidennä kääntämällä okulaariosaa vastapäivään.

Katselu silmälaseilla: käytä pitämällä silmäsuppiloa sisäänpainetussa asennossa.

■ Kuvaus digiscoping-toiminnon aikana

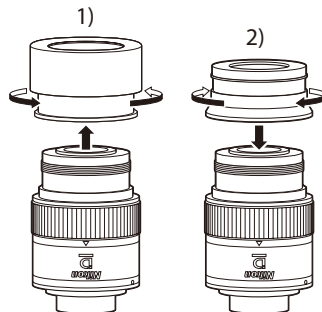
MEP-38W ja MEP-20-60

Vedä silmäsuppilo ulos täysin kiertämällä okulaariosaa vastapäivään, kunnes pronssista indeksimerkkiä ei näy.

Fi

MEP-30-60W

- 1) Irrota TS (turn slide) -kiinnitysrenkas kiertämällä sitä vastapäivään.
 - 2) Kiinnitä DS (digiscoping) -kiinnitysrenkas kiertämällä sitä myötäpäivään.
- Kiinnitä kiertämällä se tiiviisti kiinni.



Säilytys ja puhdistus

- Älä pese tuotetta kylmällä tai kuumalla vedellä.
- Pyyhi lika tuotteesta (linssiä lukuun ottamatta) varovasti pehmeällä, puhtaalla pyyhkeellä. Älä käytä orgaanisia liuottimia kuten bentseeniä, tinneriä äläkä orgaanisia liuottimia sisältäviä pesuaineita.
- Poista pöly linssin pinnasta pehmeällä, öljyttömällä harjalla.
- Poista tahrat ja liat, kuten sormenjäljet, linssin pinnalta pyyhkimällä sitä kevyesti puhdistuspaperilla tai pehmeällä pyyhkeellä, jota on kostutettu pienellä määrällä absoluuttista alkoholia (etanolia) tai kaupasta saatavalla linssinpuhdistusaineella.

Vesitiiviit mallit


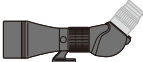


■ Kaukoputkiyksikkö

- Kaukoputkiyksikkö on vesitiivis tyypikaasutäytteisen rakenteen ansiosta. Sitä voidaan käyttää turvallisesti hyvin kosteissa, tuulisissa ja sateisissa olosuhteissa, ja se on huurtumaton eikä siihen muodostu hometta.
- Ota huomioon kuitenkin seuraavat asiat käytön aikana.
 - Älä käytä tuotetta veden alla äläkä puhdista sitä voimakkaasti virtaavassa vedessä.
 - Kosteus tulee pyyhkiä pois rungosta ennen liikkuvien osien säätöä.
- Jotta Fieldscope-kaukoputkesi pysyisi vedenkestävänä, Nikon Vision suosittelee valtuutetun jälleenmyyjän suorittamaa säännöllistä huoltoa.

■ Okulaarin linssi

- Okulaarin linssiyksikkö ei ole vesitiivis. Kun linssiä vaihdetaan, vaihto on suoritettava paikassa, jossa on mahdollisimman vähän kosteutta.
- Vaikka okulaarin linssi on suunniteltu vesitiiviiksi, kun se on kiinnitetty kaukoputkiyksikköön, sitä ei saa käyttää veden alla.

Tuotteen ominaisuudet

	 82ED-S	 82ED-A	 60ED-S	 60ED-A
Objektiivin linssin läpimitta (mm)	82	82	60	60
Lähin tarkennusetäisyys (m/jalkaa)	5,0/16,4	5,0/16,4	3,3/10,8	3,3/10,8
Suodatinkiinnikkeen koko (mm)	86 (P=1,0)	86 (P=1,0)	67 (P=0,75)	67 (P=0,75)
Pituus (mm/tuumaa)*1	325(355 ²)/12,8(14,0 ²)	334(364 ²)/13,1(14,3 ²)	262(285 ²)/10,3(11,2 ²)	270(293 ²)/10,6(11,5 ²)
Korkeus x leveys (mm/tuumaa)*1	124x103/4,9x4,1	112x108/4,4x4,3	124x93/4,9x3,7	110x98/4,3x3,9
Paino (g/unssia)*1	1 650/58,2	1 640/57,8	1 260/44,4	1 250/44,1
Vedenkestävä suorituskyky	Kaukoputkiyksikkö: Vesi- ja sumutiivis (enintään 1 metri (3,3 jalkaa) 10 minuutin ajan, tyyppikaasutäytetty) ³			

*1 Ilman suojuksia

*2 Kun vastavalosuoja on täysin pidennetty.

*3 Tämän tuotteen optiseen järjestelmään ei tule mitään vaurioita, jos se upotetaan tai se putoaa veteen, jonka enimmäissyvyys on 1 metri (3,3 jalkaa) enintään 10 minuutin ajaksi. El tarkoitettu vedenalaiseen käyttöön.

Huom.: Yllä olevat määrittelyt eivät koske okulaareja.

Okulaarin linssin ominaisuudet

Malli	MEP-38W		MEP-20-60		MEP-30-60W	
MONARCH Fieldscope -kaukoputken läpimitta (mm)	82	60	82	60	82	60
Suurennus (x)	38	30	20-60	16-48	30-60	24-48
Kulman näkökenttä (todellinen/astetta) (°)	2,0	2,5	2,1 – 1,0 ^{*3}	2,6 – 1,2 ^{*3}	2,0 – 1,2 ^{*3}	2,5 – 1,5 ^{*3}
Kulman näkökenttä (näennäinen/astetta) (°) ^{*1}	66,4		40,4 – 54,3 ^{*3}		55,3 – 65,6 ^{*3}	
Näkökenttä etäisyydellä 1 000 m/yd (m) (jalkaa)	35 105	44 132	37 – 17 ^{*3} 111 – 51 ^{*3}	45 – 21 ^{*3} 135 – 63 ^{*3}	35 – 21 ^{*3} 105 – 63 ^{*3}	44 – 26 ^{*3} 132 – 78 ^{*3}
Lähtöaukko (mm)	2,2	2,0	4,1 – 1,4 ^{*3}	3,8 – 1,3 ^{*3}	2,7 – 1,4 ^{*3}	2,5 – 1,3 ^{*3}
Suhteellinen kirkkaus	4,8	4,0	16,8 – 2,0 ^{*3}	14,4 – 1,7 ^{*3}	7,3 – 2,0 ^{*3}	6,3 – 1,6 ^{*3}
Katseluetäisyys (mm)	18,5		16,1 – 15,3 ^{*3}		15,2 – 14,2 ^{*3}	
Pituus (mm/tuumaa) ^{*2}	73/2,9		89/3,5		91/3,6 (DS) ^{*4} 92/3,6 (TS) ^{*5}	
Ulkohalkaisija (mm/tuumaa) ^{*2}	61/2,4		62/2,4		62/2,4	
Paino (g/unssia) ^{*2}	270/9,5		350/12,3		370/13,1 (DS) ^{*4} 400/14,1 (TS) ^{*5}	
Vedenkestävä suorituskyky	Okulaari: ei vesitiivis Fieldscope-kaukoputki kiinnitettynä: vedenkestävä (vesimäärä vastaa 5 mm (0,2 tuumaa) minuutissa 30 minuutin ajan) ^{*6}					

*1 Laskettu standardin ISO14132-1:2002 mukaisesti

*2 Ilman suojuksia

*3 Suunniteltu viitearvo suurimmalla suurennuksella

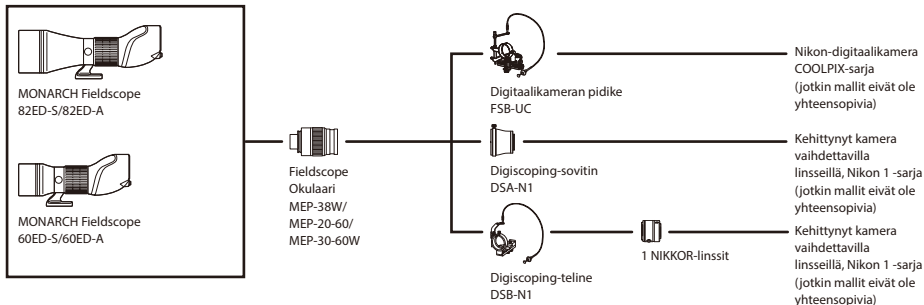
*4 Kun DS (digiscoping) -kiinnitysrenkas on kiinnitetty

*5 Kun TS (turn slide) -kiinnitysrenkas on kiinnitetty

*6 Tämän tuotteen optiseen järjestelmään ei tule mitään vaurioita, jos se upotetaan tai se putoaa 30 minuutin ajaksi veteen, joka vastaa 5 mm (0,2 tuumaa) sademäärää minuutissa. El tarkoitettu vedenalaiseen käyttöön.

Huomaa: koska näissä kaavioissa näytetyt arvot on pyöristetty ylös-/alaspäin, numeroiden laskutoimitukset eivät täsmää täysin.

Järjestelmäkaavio



Yllä oleva kaavio vastaa tilannetta toukokuusta 2016 lähtien. Katso lisätietoja ja tietoja yhteensopivista malleista Nikonin WWW-sivustosta.

Innholdsfortegnelse



Sikkerhetstiltak og forholdsregler for bruk.....	244
Medfølgende elementer.....	246
Valgfritt ekstrautstyr.....	247
Nomenklatur.....	248
Nomenklatur (søker).....	249
Montering på stativet.....	250
Fjerne objektivlinsen og deksel/forlenge linsedeksel.....	250
Montering og fjerning av søker.....	251
Fokusering.....	252
Rotering av linsesynderen (kun vinklede modeller).....	253
Feste stay-on-etuiet.....	254
Om okularlinsen.....	256
Oppbevaring og rengjøring.....	257
Vanntette modeller.....	258
Produktspesifikasjoner.....	259
Okularlinsens spesifikasjoner.....	260
Systemdiagram.....	261

Takk for ditt kjøp.

- Les denne veiledningen nøye før du tar produktet i bruk, og påse at du bruker produktet på riktig måte.
- Etter at du har lest brukerveiledningen, oppbevar den på et lett tilgjengelig sted for enkel referanse, som i nærheten av produktet.
- Denne brukerveiledningen inneholder beskrivelser av "MONARCH-teleskopenheten" og "Eksklusive MEP-serie okularlinser".
- Spesifikasjoner og design kan endres uten forvarsel.
- Det er på ingen måte tillatt å reproducere denne veiledningen, verken helt eller delvis (unntatt korte sitat i viktige artikler eller produktanmeldelser), uten skriftlig samtykke fra NIKON VISION CO., LTD.

Sikkerhetstiltak og forholdsregler for bruk

For å sikre trygg bruk av dette produktet, må du lese denne brukerveiledningen nøye. Du må også være sikker på at du forstår informasjonen i veiledningen før du prøver å betjene produktet. Denne brukerveiledningen inneholder instruksjoner som du skal følge for å kunne bruke produktet på en trygg måte og for å unngå skade på mennesker og eiendom. Sørg for å forstå informasjonen som beskrives her før du bruker dette produktet.

 ADVARSEL	Dette symbolet advarer deg om risikoen for at feilaktig bruk som ikke tar hensyn til innholdet som beskrives her, kan forårsake død eller alvorlige personskader.
 FORSIKTIG	Dette symbolet advarer deg om risikoen for at feilaktig bruk som ikke tar hensyn til innholdet som beskrives her, kan forårsake personskade eller materiell skade.

No

ADVARSEL

- Se aldri direkte på solen eller mot intenst lys med teleskopet.

FORSIKTIG

- Hold produktet unna regn, vannsprit, sand og gjørm. Ikke bruk fokuseringsringen hvis produktet eksponeres for vann eller regn.
- Produktet må ikke demonteres.
- Du må ikke svinge produktet etter stroppen av stay-on-etuiet. Det kan treffe noen og forårsake personskade.

- Vær forsiktig slik at du ikke klemmer fingrene når du trekker tilbake linsedekselet eller når du monterer eller demonterer enheten.
- Ikke legg produktet på steder hvor det ikke er stabilt. Det kan føre til at produkter tipper over eller faller, og kan resultere i personskade.
- Ikke bruk produktet mens du går. Du kan støte sammen med andre mennesker eller gjenstander eller falle og skade deg.
- Ikke legg produktet i bilen på en varm sommerdag eller i nærheten av utstyr som avgir varme.
- Linseoverflaten kan dugge hvis du tar med deg produktet inn i et varmt rom etter å ha båret det i kulde utendørs, på grunn av stor temperaturforskjell.
- La ikke emballasjen, pakkemateriale og medfølgende artikler være innenfor små barns rekkevidde.
- Sørg for at barn ikke uforvarende svelger små deler. Hvis det skjer, må du ta kontakt med legen øyeblikkelig.
- Hvis du bruker øyemusling i gummi over en lengre periode, kan du få betennelse i huden. Hvis du utvikler symptomer, ta kontakt med lege umiddelbart.
- Sørg for å oppbevare produktet trygt i bærevesken. Lukk vesken når du bærer produktet.

Medfølgende elementer

■ Teleskopenhet

- Deksel for objektivlinse ×1
- Festedeksel ×1
- Brukerveiledning (dette heftet)

■ Okularlinseenhet

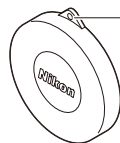
- Søkerdeksel ×1
- Festedeksel ×1
- Okularlinseetui × 1 (Kun inkludert hvis du kjøpte en enkel okularlinseenhet. Ikke inkludert hvis du kjøpte et sett.)

Disse elementene er kun inkludert med MEP-30-60W.

- DS (digiscoping)-ringtilbehør ×1
- Søkerdeksel for DS (digiscoping)-ringtilbehør ×1

No

Objektivlinsedekselet av teleskopenheten og søkerdekselet av okularlinseenheten har et hull (hull som forhindrer at du mister det) hvor du trer en snor slik at du ikke mister dekselet. Bruk hullet etter behov.



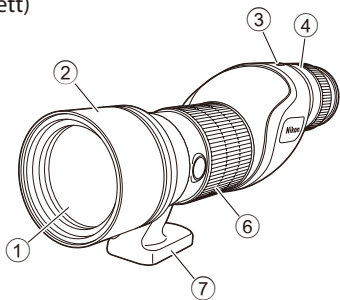
Tapsforebyggingshull

Valgfritt ekstrautstyr

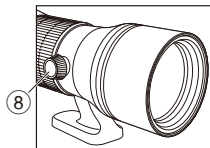
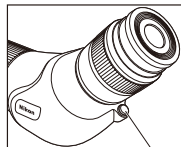
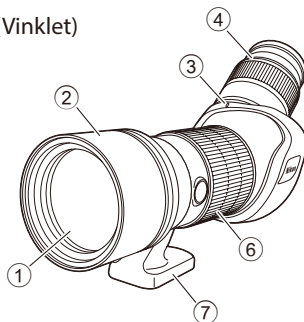
- Stay-on-etui (med stropp)

Nomenklatur

(Rett)

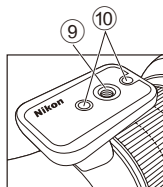


(Vinklet)

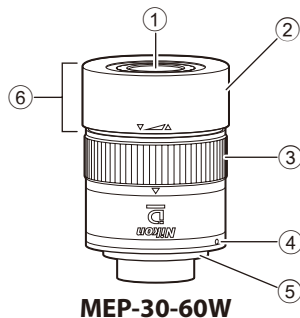
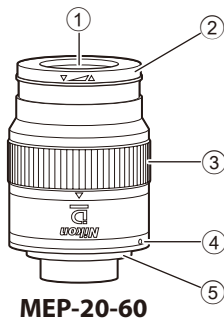
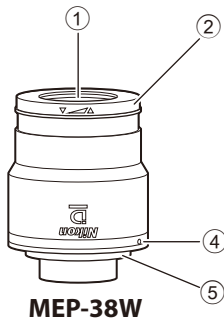


- ① Objektivlinse
- ② Linsedeksel (skyvbar type)
- ③ Festeindeks for okularlinse
- ④ Søker
- ⑤ Utløserknapp for okularlinsen
- ⑥ Objektivring
- ⑦ Montering på stativ
- ⑧ Klemme (kun vinklet type)
- ⑨ Formhull til stativ (1/4") (1 hull)
- ⑩ Videopinnehull (2 hull)

* Dette er oversikten når søkeren er tilkoblet.



Nomenklatur (søker)



- ① Søker
- ② Øyekopp i gummi
- ③ Zoomering
- ④ Festeindeks for okularlinse

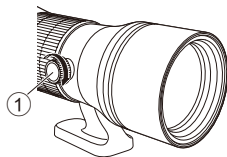
- ⑤ Søkerfeste
- ⑥ TS-ringtilbehør
- ⑦ DS-ringtilbehør



* Okularlinsen til MONARCH-teleskopet bruker "Type1 bajonettfeste".
Kun okularlenser fra Nikon-teleskopokularlinsene av MEP-serien kan brukes.

Montering på stativet

- 1) Monter teleskopet på stativet.
 - Skru stativskruene inn i stativets formhull for å feste teleskopet godt på plass.
 - Bruk et stort og meget stabilt stativ.
- 2) (Kun vinklet type.) Skru klemmen inn med klokken (①) for å låse teleskopet på plass.

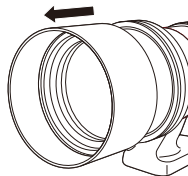


No

Fjerne objektivlinsen og deksel/forlenge linsedeksel

Forleng eller forkort linsedekselet når objektivlinsedekselet er fjernet.

- Fest på objektivlinsedekselet når du bærer eller ikke bruker produktet.

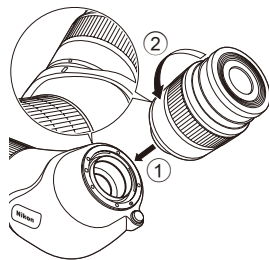


Montering og fjerning av søker

■ Montering

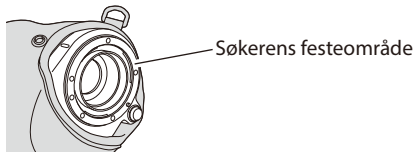
Rett inn søkerens og enhetens festeindekser, sett inn linsen (①), og roter mot klokken mens du trykker til du hører en låselyd (②).
Merk: Søkeren vil ikke rotere hvis du ikke trykker den tilstrekkelig langt inn.

- Søkeren har en O-ring i gummi som skal forhindre at kontaminanter, som vanndråper, kommer inn. Selv om denne gir litt motstand, setter du søkeren godt på plass til det sitter godt.



Merk: Vær oppmerksom på følgende når du fester stay-on-etuiet på enheten.

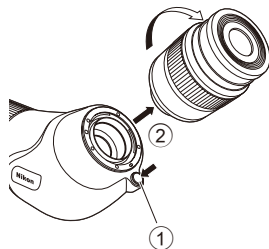
- Når okularlinsen er montert, vær forsiktig så kanten av etuiet ikke fanges i søkerens festeområde.



No

■ Fjerning

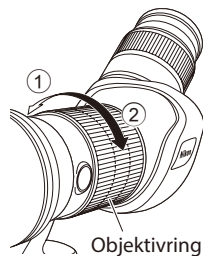
Mens du trykker utløserknappen for okularlinsen (①), roter okularlinsen med klokken for å fjerne den (②).



Fokusering

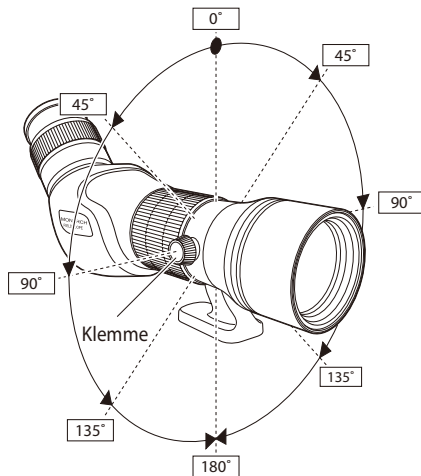
No Fokusering utføres med objektivringen.

Roter objektivringen mot (①) for å fokusere på objekter på avstand. Roter den mot (②) for å bringe nære objekter i fokus.



Rotering av linsesynderen (kun vinklede modeller)

Løsne klemmen ved å rotere den mot klokken, slik at du kan rotere linsesynderen.



- Linsesynderen lager en klikkelyd ved hvert inkrement på 45°.
- Skru klemmen inn for å låse linsesynderen på plass i enhver vinkel.

Feste stay-on-etuiet



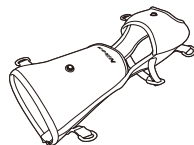
Objektivlinsedeksel



Søkerdeksel



Stropp



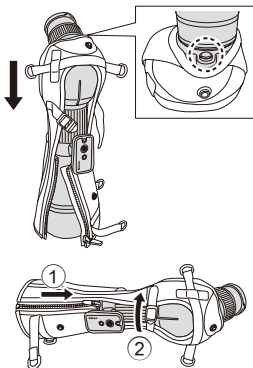
Stay-on-etuienhet

■ Feste

- 1) Plasser teleskopet på en plattform med objektivlinsesiden på bunnen, og dekk teleskopet med stay-on-etuienheten fra søker-siden.

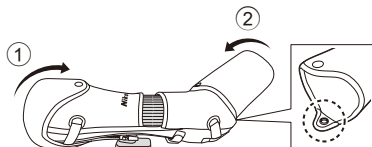
- Utfør denne prosedyren med objektivlinsedekselet festet slik at teleskopet ikke blir skadet.
- Dekk til slik at utløserknappen på okularlinsen ikke er skjult.

- 2) ① Dra opp lynlåsen og ② stram beltet.

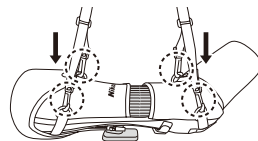


3) Fest ① objektivlinsedekselet og ② søkerdekselet på stay-on-etuiet.

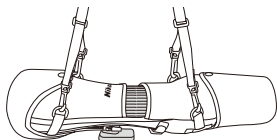
- Søkerdekselet har en topp og bunn. Fest dekkelet slik at siden med den lengste fliken er på bunnen.



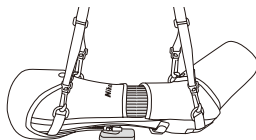
4) Fest stroppen på fire steder.



Riktig tilbehør



Rett type



Vinklet type

No

Om okularlinsen

■ Når du observerer

Når du observerer med det nakne øye: Bruk ved å rotere okularlinsedelen mot klokken for å forlenge den.

Når du observerer med briller: Bruk ved å holde delen med øyekoppen tilbaketrukket.

■ Når du tar bilder under digiscoping

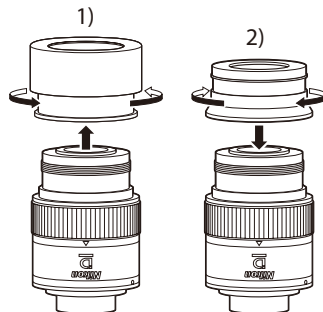
For MEP-38W og MEP-20-60

Trekk tilbake delen med øyekoppen helt ved å rotere okularlinsedelen mot klokken til du ikke kan se bronseindeksen.

No

For MEP-30-60W

- 1) Fjern TS (snu-og-skyv)-ringtilbehøret ved å rotere det mot klokken.
- 2) Fest DS (digiscoping)-ringtilbehøret ved å rotere det med klokken.
 - Fest godt ved å rotere til det stopper.



Oppbevaring og rengjøring

- Ikke vask produktet med varmt eller kaldt vann.
- Tørk forsiktig bort smuss fra produktet (unntatt linsen) med en myk og ren klut. Ikke bruk organiske løsemidler, som bensin eller malingstynner, eller rengjøringsmidler som inneholder organiske løsemidler.
- Fjern støv fra objektoverflaten med en myk, oljefri børste.
- Fjern flekker som fingeravtrykk o.l. fra linsen ved å tørke forsiktig med rengjøringspapir eller en myk klut vætet med litt vannfri alkohol (etanol). Du kan også bruke et kommersielt tilgjengelig linserengjøringsmiddel.

Vanntette modeller

■ Teleskopenhet


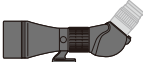


- Teleskopenheten er vanntett på grunn av det nitrogengassfylte designet. Den kan trygt brukes under forhold med høy fuktighet, vind og regn, og er motstandsdyktig mot dugg og mugg.
- Vær oppmerksom på følgende under bruk.
 - Ikke bruk produktet under vann eller rengjør det under voluminøst rennende vann.
 - Tørk av eventuell fuktighet fra enheten før justering av bevegbare deler.
- For å vedlikeholde teleskopets vannmotstand anbefaler Nikon Vision at produktet får jevnlig service av en autorisert forhandler.

No

■ Okularlinse

- Okularlinseenheten er ikke vanntett. Bytt linsen i et område med så lite fuktighet som mulig.
- Selv om okularlinsen er utformet for å være vanntett, kan den ikke brukes under vann når den er festet til teleskopenheten.

Produktspesifikasjoner

				
	82ED-S	82ED-A	60ED-S	60ED-A
Objektivdiameter (mm)	82	82	60	60
Nærgrense (m/fot)	5,0/16,4	5,0/16,4	3,3/10,8	3,3/10,8
Filterfatning (mm)	86 (P=1,0)	86 (P=1,0)	67 (P=0,75)	67 (P=0,75)
Lengde (mm/tommer) ^{*1}	325(355 ^{*2})/12,8(14,0 ^{*2})	334(364 ^{*2})/13,1(14,3 ^{*2})	262(285 ^{*2})/10,3(11,2 ^{*2})	270(293 ^{*2})/10,6(11,5 ^{*2})
Høyde x bredde (mm/tommer) ^{*1}	124x103/4,9x4,1	112x108/4,4x4,3	124x93/4,9x3,7	110x98/4,3x3,9
Vekt (g/unse) ^{*1}	1 650/58,2	1 640/57,8	1 260/44,4	1 250/44,1
Vannrett ytelse	Teleskopenhet: Vannrett og motstandsdyktig mot dugg (opptil 1 m (3,3 fot) i 10 min., uten nitrogengass) ^{*3}			

*1 Uten hette

*2 Når dekelet er trukket helt ut.

*3 Dette produktet vil ikke ta skade av at det optiske systemet senkes eller mistes i vann til en maksimum dybde på 1 meter (3,3 fot) i opptil ti minutter. IKKE utformet for bruk under vann.

Merk: Spesifikasjonene over inkluderer ikke søker.

No

Okularlinsens spesifikasjoner

Modell		MEP-38W		MEP-20-60		MEP-30-60W	
MONARCH-teleskopdiameter	(mm)	82	60	82	60	82	60
Forstørrelse	(×)	38	30	20-60	16-48	30-60	24-48
Vinkelsynsfelt (faktisk/grad)	(°)	2,0	2,5	2,1 – 1,0 ^{*3}	2,6 – 1,2 ^{*3}	2,0 – 1,2 ^{*3}	2,5 – 1,5 ^{*3}
Vinkelsynsfelt (tilsynelatende/grad)	(°) ^{*1}	66,4		40,4 – 54,3 ^{*3}		55,3 – 65,6 ^{*3}	
Synsfelt ved 1 000 m/yd	(m) (fot)	35 105	44 132	37 – 17 ^{*3} 111 – 51 ^{*3}	45 – 21 ^{*3} 135 – 63 ^{*3}	35 – 21 ^{*3} 105 – 63 ^{*3}	44 – 26 ^{*3} 132 – 78 ^{*3}
Utgangspupill	(mm)	2,2	2,0	4,1 – 1,4 ^{*3}	3,8 – 1,3 ^{*3}	2,7 – 1,4 ^{*3}	2,5 – 1,3 ^{*3}
Relativ lysstyrke		4,8	4,0	16,8 – 2,0 ^{*3}	14,4 – 1,7 ^{*3}	7,3 – 2,0 ^{*3}	6,3 – 1,6 ^{*3}
Øyeavstand	(mm)	18,5		16,1 – 15,3 ^{*3}		15,2 – 14,2 ^{*3}	
Lengde	(mm/tommer) ^{*2}	73/2,9		89/3,5		91/3,6 (med DS) ^{*4} 92/3,6 (med TS) ^{*5}	
Ytre diameter	(mm/tommer) ^{*2}	61/2,4		62/2,4		62/2,4	
Vekt	(g/unse) ^{*2}	270/9,5		350/12,3		370/13,1 (med DS) ^{*4} 400/14,1 (med TS) ^{*5}	
Vanntett ytelse		Okularlinse: Ikke vanntett Med teleskop påmontert: Vanntett (vann tilsvarende 5 mm (0,2 tommer) per minutt i en varighet på 30 minutter) ^{*6}					

*1 Beregnet basert på ISO14132-1:2002-standarden

*2 Uten hette

*3 Referanseverdien ved høyest mulig forstørrelse

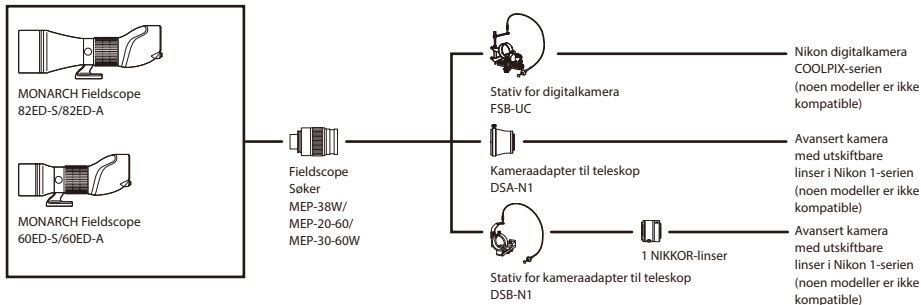
*4 Når DS (digiscoping)-ringtilbehøret er festet

*5 Når TS (snu-og-skyv)-ringtilbehøret er festet

*6 Dette produktet vil ikke få skader på det optiske systemet i fallende vann tilsvarende 5 mm (0,2 tommer) regn per minutt i en varighet på 30 minutter. IKKE utformet for bruk under vann.

Merk: Siden verdiene som vises på disse diagrammene er beregnede verdier som er rundet opp/ned, vil kanskje ikke tallene stemme helt nøyaktig.

Systemdiagram



Diagrammet over gjelder fra mai 2016. Hvis du vil ha mer informasjon og detaljer om kompatible detaljer, kan du besøke Nikons nettsted.

No

Indholdsfortegnelse

Sikkerheds- og brugsforholdsregler.....	264
Medfølgende dele.....	266
Ekstraudstyr.....	267
Delenes betegnelse.....	268
Nomenklatur (øjestykke).....	269
Montering på stativ.....	270
Afmontering af objektivdækslet/udtrækning af objektivkappen.....	270
Montering og afmontering af øjestykket.....	271
Fokusering.....	272
Drejning af objektivrøret (kun vinklede modeller).....	273
Montering af hylsteret.....	274
Om øjestykkeobjektivet.....	276
Opbevaring og rengøring.....	277
Vandtætte modeller.....	278
Produktspecifikationer.....	279
Specifikationer for øjestykkeobjektiv.....	280
Systemdiagram.....	281



Tak for dit køb.

- Læs denne instruktionsvejledning omhyggeligt, før du bruger produktet, så du er sikker på at bruge det korrekt.
- Opbevar denne instruktionsvejledning på et sted, hvor du let kan få fat i den, f.eks. i nærheden af produktet, når du har læst den.
- Denne instruktionsvejledning indeholder beskrivelser af "MONARCH-fieldscope-enheden" og det "Eksklusive øjestykkeobjektiv i MEP-serien".
- Specifikationer og design kan ændres uden varsel.
- Denne vejledning må ikke gengives hverken i sin helhed eller uddrag (med undtagelse af korte citater i kritiske artikler eller anmeldelser) uden skriftlig tilladelse fra NIKON VISION CO., LTD.

Sikkerheds- og brugsforholdsregler

Med henblik på sikker brug af dette produkt skal du læse denne vejledning omhyggeligt og sikre dig, at du forstår oplysningerne heri, før du forsøger at bruge produktet.

Denne vejledning indeholder anvisninger, som du bør følge for at bruge produktet sikkert og forhindre personskade og materiel skade. Sæt dig omhyggeligt ind i oplysningerne heri, før du forsøger at bruge produktet.

 ADVARSEL	Denne angivelse advarer dig om, at forkert brug som følge af tilsidesættelse af indholdet i denne vejledning kan medføre dødsfald eller alvorlig tilskadekomst.
 FORSIGTIG	Denne angivelse advarer dig om, at forkert brug som følge af tilsidesættelse af indholdet i denne vejledning kan medføre potentiel tilskadekomst eller materielle skader.

Dk

ADVARSEL

- Se ikke direkte på solen eller kraftigt lys gennem fieldscopet.

FORSIGTIG

- Hold produktet væk fra regn, vandsprøjt, sand og mudder. Brug ikke fokusringen, hvis produktet er vådt af regn,
- Adskil ikke produktet.
- Sving ikke produktet i remmen til hylsteret. Det kan ramme andre og forårsage tilskadekomst.

- Pas på, at du ikke får fingrene i klemme, når du trækker objektivkappen tilbage, eller når du monterer eller afmonterer huset.
- Placer ikke produktet på steder, hvor det ikke kan stå stabilt. Det kan få produktet til at vakle eller vælte og medføre tilskadekomst.
- Brug ikke produktet, mens du går. Du kan støde ind i personer eller genstande eller falde og komme til skade.
- Efterlad ikke produktet i en bil på en varm eller solrig dag eller i nærheden af udstyr, der udvikler varme.
- Objektivets overflade kan dugge, hvis produktet udsættes for store temperaturændringer, f.eks. når det tages ind i et varmt rum ude fra kulden.
- Opbevar kassen, emballagematerialer og medfølgende dele uden for børns rækkevidde.
- Undgå, at børn ved et uheld sluger små dele. Søg i så fald omgående læge.
- Nogle mennesker kan få hudirritationer efter lang tids brug af gummiøjekoppen. Søg omgående læge, hvis du får sådanne symptomer.
- Opbevar altid produktet i bæretasken, og luk spændet når du bærer produktet.

Medfølgende dele

■ Fieldscope-enhed

- Objektivdæksel ×1
- Monteringsdæksel ×1
- Instruktionsvejledning (dette hæfte)

■ Øjestykkeobjektivenhed

- Øjestykkedæksel ×1
- Monteringsdæksel ×1
- Hylster til øjestykkeobjektiv × 1 (medfølger kun, hvis du har købt en separat øjestykkeobjektivenhed. Medfølger ikke, hvis du har købt et sæt).

Nedenstående dele følger kun med til MEP-30-60W.

- DS (digiscoping)-ring ×1
- Øjestykkedæksel til DS (digiscoping)-ring ×1

Dk

Objektivdækslet på fieldscope-enheden og øjestykkedækslet på øjestykkeobjektivet har et hul, som der kan føres en snor igennem for at forhindre tab. Brug denne egenskab efter behov.



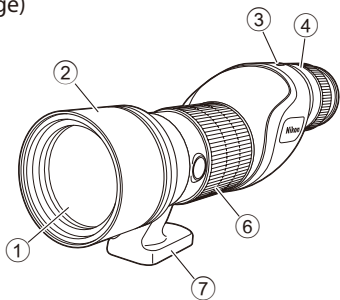
Hul, som forhindrer tab

Ekstraudstyr

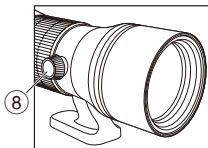
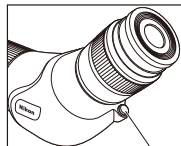
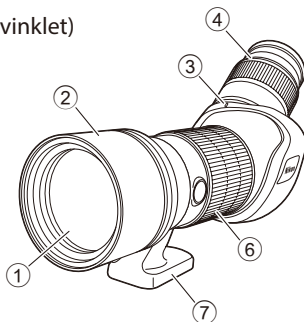
- Hylster (med rem)

Delenes betegnelse

(lige)

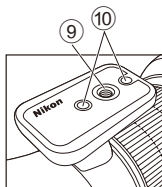


(vinklet)

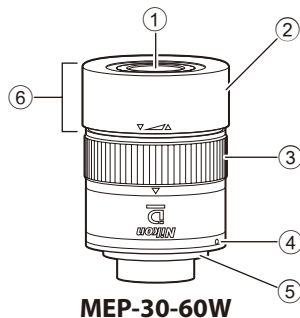
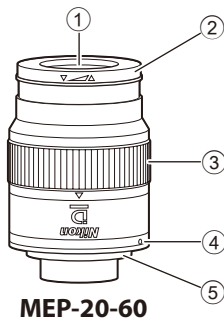
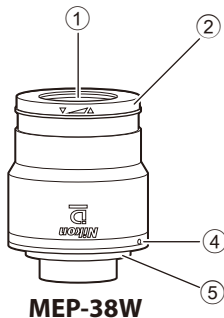


- ① Objektiv
- ② Objektivkappe (glidetype)
- ③ Monteringsindeks for øjestykkeobjektiv
- ④ Øjestykke
- ⑤ Afmonteringsknap til øjestykkeobjektiv
- ⑥ Fokusring
- ⑦ Stativmontering
- ⑧ Klemme (kun vinklet type)
- ⑨ Skruehul til stativ (1/4") (1 hul)
- ⑩ Videostift hul (2 huller)

* Øjestykket er monteret i oversigten.



Nomenklatur (øjestykke)



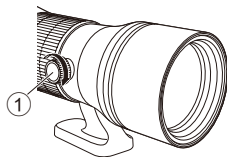
- ① Øjestykke
- ② Gummiøjekop
- ③ Zoomring
- ④ Monteringsindeks for øjestykkeobjektiv
- ⑤ Montering af øjestykke
- ⑥ TS-ring
- ⑦ DS-ring



* Øjestykkeobjektivet på MONARCH-fieldscope anvender "bajonetmontering type 1".
Der kan kun anvendes Nikons fieldscope-øjestykkeobjektiv i MEP-serien.

Montering på stativ

- 1) Monter fieldscopet på stativet.
 - Skru stativskruerne fast i skruehullerne til stativet for at låse fieldscopet på plads.
 - Brug et stort, meget stabilt stativ.
- 2) (Kun vinklet type) Skru klemskruen i med uret (①) for at låse fieldscopet på plads.

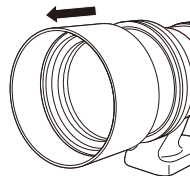


Dk

Afmontering af objektivdækslet/udtrækning af objektivkappen

Objektivkappen må kun køres ud eller trækkes tilbage, når objektivdækslet er afmonteret.

- Monter objektivdækslet, når du bærer eller ikke bruger produktet.



Montering og afmontering af øjestykket

■ Montering

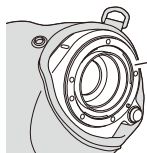
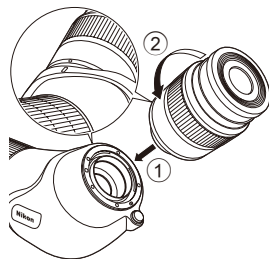
Juster enhedens monteringsindekser til øjestykket og øjestykket ud for hinanden, påsæt objektivet (①), og drej mod uret, mens der trykkes ind, til der høres en låselyd (②).

Bemærk: Øjestykket kan ikke drejes, hvis det ikke trykkes tilstrækkeligt ind.

- Øjestykket er forsynet med en O-ring af gummi, for at forhindre at forurening som f.eks. vanddråber trænger ind. Skub øjestykket helt ind, til det sidder fast, selvom dette udgør en let modstand.

Bemærk: Vær opmærksom på følgende ved montering af hylsteret på enheden.

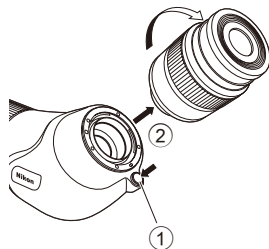
- Når øjestykkeobjektivet er monteret, skal du passe på, at kanten af hylsteret ikke sidder fast i kontaktområdet til montering af øjestykket.



Kontaktområde til montering af øjestykke

■ Afmontering

Tryk på afmonteringsknappen til øjestykkeobjektivet (①), og drej øjestykkeobjektivet med uret for at fjerne det (②).

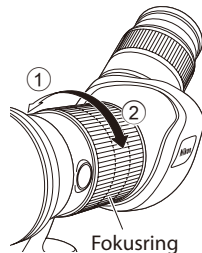


Fokusering

Fokusering sker med fokuseringen.

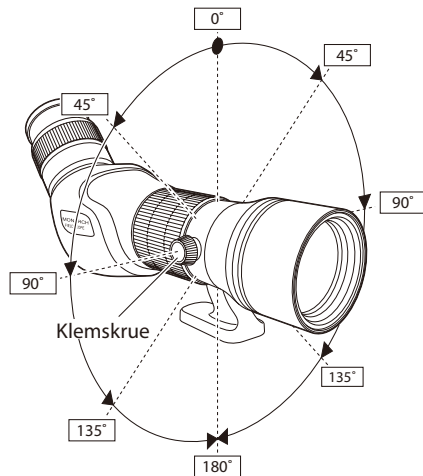
Dk

Drej fokuseringen i den viste retning (①) for at fokusere på fjerne genstande. Drej den i den viste retning (②) for at fokusere på nære genstande.



Drejning af objektivrøret (kun vinklede modeller)

Når klemskruen løsnes ved at dreje den mod uret, kan du dreje objektivrøret.



- Der høres en kliklyd fra objektivrøret med 45 graders intervaller.
- Skru klemskruen i for at låse objektivrøret fast i en ønsket vinkel.

Montering af hylsteret



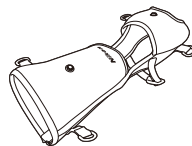
Objektivdæksel



Øjestykkedæksel



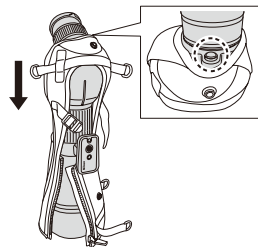
Rem



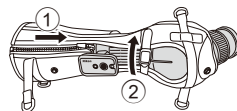
Hylster

■ Montering

- 1) Placer fieldscopet på en platform med objektivet nederst, og til-dæk fieldscopet med hylsteret fra siden med øjestykket.
 - Udfør denne procedure med monteret objektivdæksel, så fieldscopet ikke bliver beskadiget.
 - Tildæk, så øjestykkets afmonteringsknap ikke er skjult.

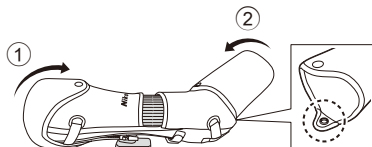


- 2) ① Træk lynlåsen op, og ② spænd remmen.

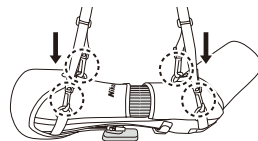


3) Monter ① objektivdækslet og ② øjestykkedækslet på hylsteret.

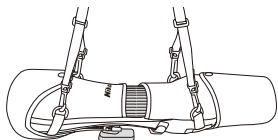
- Der er forskel på øjestykkedækslets top og bund. Monter hylsteret, så siden med den længste flig vender nedad.



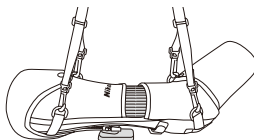
4) Monter remmen fire steder.



Korrekt montering



Lige type



Vinklet type

Om øjestykkeobjektivet

■ Ved observation

Ved observation med det blotte øje: Brug den ved at dreje øjestykkedelen mod uret for at trække delen ud.

Ved observation med briller: Brug den uden at trække øjekopdelen ud.

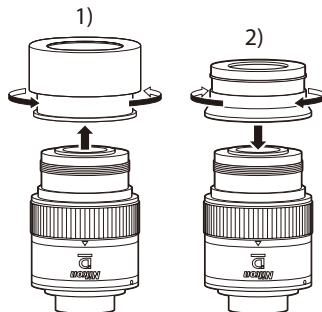
■ Ved optagelse under digiscoping

For MEP-38W og MEP-20-60

Træk øjekopdelen helt ind ved at dreje øjestykkedelen mod uret, til du ikke længere kan se det bronzefarvede indeks.

For MEP-30-60W

- 1) Fjern TS (dreje-skyde)-ringen ved at dreje den mod uret.
 - 2) Monter DS (digital rækkevidde)-ringen ved at dreje den med uret.
- Monter ved at dreje fast hele vejen.



Opbevaring og rengøring

- Vask ikke produktet med koldt eller varmt vand.
- Tør forsigtigt snavs af produktet (undtagen objektivet) med en blød, ren klud. Brug ikke organiske opløsningsmidler, f.eks. benzen eller fortynder, eller rengøringsopløsninger, der indeholder organiske opløsningsmidler.
- Fjern støv fra objektivets overflade med en blød, oliefri børste.
- Fjern pletter og smuds såsom fingeraftryk fra objektivets overflade ved forsigtig at tørre den af med rensesepapir eller en blød, ren klud fugtet med en smule vandfri alkohol (ethanol) eller almindelig rensesvæske til objektiver.

Vandtætte modeller

■ Fieldscope-enhed





- Det nitrogenfyldte design gør fieldscope-enheden vandtæt. Det kan bruges sikkert under forhold med høj luftfugtighed, vind og regn og er modstandsdygtigt over for dugdannelse og skimmel.
- Vær dog opmærksom på følgende under brug:
 - Brug ikke produktet under vand, og rengør det ikke under en kraftig vandstråle.
 - Eventuel fugt skal tørres af huset, før bevægelige dele justeres.
- Nikon Vision anbefaler regelmæssig servicering udført af en autoriseret forhandler for at bevare fieldscopets vandtæthed.

Dk

■ Øjestykkeobjektiv

- Øjestykkeobjektivet er ikke vandtæt. Når objektivet udskiftes, skal det ske på et sted med så lidt fugtighed som muligt.
- Selvom øjestykkeobjektivet er designet til at være vandtæt, når det monteres på fieldscope-enheden, kan det ikke bruges under vand.

Produktspecifikationer

				
	82ED-S	82ED-A	60ED-S	60ED-A
Objektivdiameter (mm)	82	82	60	60
Nærgænse (m/fod)	5,0/16,4	5,0/16,4	3,3/10,8	3,3/10,8
Filterudstørrelse (mm)	86 (P=1,0)	86 (P=1,0)	67 (P=0,75)	67 (P=0,75)
Længde (mm/tommer) ^{*1}	325(355 ^{*2})/12,8(14,0 ^{*2})	334(364 ^{*2})/13,1(14,3 ^{*2})	262(285 ^{*2})/10,3(11,2 ^{*2})	270(293 ^{*2})/10,6(11,5 ^{*2})
Højde × bredde (mm/tommer) ^{*1}	124×103/4,9×4,1	112×108/4,4×4,3	124×93/4,9×3,7	110×98/4,3×3,9
Vægt (g/unse) ^{*1}	1.650/58,2	1.640/57,8	1.260/44,4	1.250/44,1
Vandtæt	Fieldscope-enhed: Vandtæt og dugfri (ned til 1 m (3,3 fod) i 10 min., rensed med nitrogen gas) ^{*3}			

*1 Uden dæksler

*2 Når kappen er trukket helt ud.

*3 Dette produkt tager ikke skade, hvis det optiske system nedsænkes eller tabes i vand ned til en maksimal dybde på 1 meter (3,3 fod) i op til 10 minutter. IKKE beregnet til brug under vand.

Bemærk: Ovenstående specifikationer omfatter ikke øjestykker.

Specifikationer for øjestykkeobjektiv

Model		MEP-38W		MEP-20-60		MEP-30-60W	
MONARCH fieldscope, diameter	(mm)	82	60	82	60	82	60
Forstørrelse	(×)	38	30	20-60	16-48	30-60	24-48
Vinkelsynsfelt (reelt/grad)	(°)	2,0	2,5	2,1 – 1,0 ^{*3}	2,6 – 1,2 ^{*3}	2,0 – 1,2 ^{*3}	2,5 – 1,5 ^{*3}
Vinkelsynsfelt (tilsyneladende/grad)	(°) ^{*1}	66,4		40,4 – 54,3 ^{*3}		55,3 – 65,6 ^{*3}	
Synsfelt ved 1.000 m/yards	(m) (fod)	35 105	44 132	37 – 17 ^{*3} 111 – 51 ^{*3}	45 – 21 ^{*3} 135 – 63 ^{*3}	35 – 21 ^{*3} 105 – 63 ^{*3}	44 – 26 ^{*3} 132 – 78 ^{*3}
Udgangspupil	(mm)	2,2	2,0	4,1 – 1,4 ^{*3}	3,8 – 1,3 ^{*3}	2,7 – 1,4 ^{*3}	2,5 – 1,3 ^{*3}
Relativ lysstyrke		4,8	4,0	16,8 – 2,0 ^{*3}	14,4 – 1,7 ^{*3}	7,3 – 2,0 ^{*3}	6,3 – 1,6 ^{*3}
Øjefstand	(mm)	18,5		16,1 – 15,3 ^{*3}		15,2 – 14,2 ^{*3}	
Længde	(mm/tommer) ^{*2}	73/2,9		89/3,5		91/3,6 (med DS) ^{*4} 92/3,6 (med TS) ^{*5}	
Udvendig diameter	(mm/tommer) ^{*2}	61/2,4		62/2,4		62/2,4	
Vægt	(g/unse) ^{*2}	270/9,5		350/12,3		370/13,1 (with DS) ^{*4} 400/14,1 (with TS) ^{*5}	
Vandtæt		Øjestykke: Ikke vandtæt Med monteret fieldscope: Vandtæt (vand svarende til 5 mm (0,2 tommer) pr. minut i 30 minutter) ^{*6}					

*1 Beregnet på basis af standard ISO14132-1:2002

*2 Uden dæksler

*3 Dimensioneret referenceværdi ved den største forstørrelse

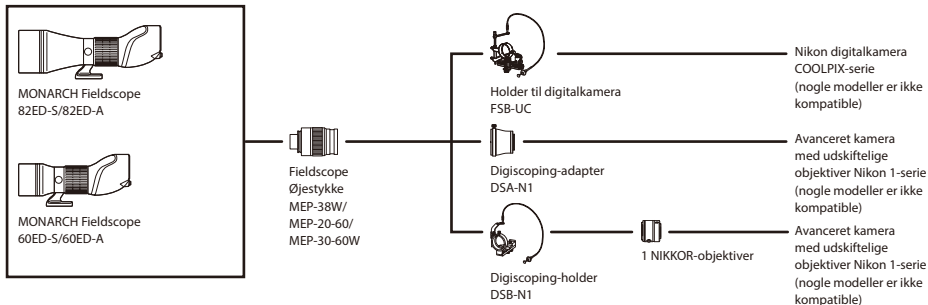
*4 Når DS (digiscoping)-ringen er monteret

*5 Når TS (dreje-skyde)-ringen er monteret

*6 Dette produkt tager ikke skade, hvis der falder vand på det optiske system svarende til 5 mm (0,2 tommer) regn i minuttet i 30 minutter. IKKE beregnet til brug under vand.

Bemærk: Da værdierne i dette diagram er op-/nedrandede anslåede værdier, stemmer beregningen af tal muligvis ikke helt.

Systemdiagram



Ovenstående diagram gælder pr. maj 2016. Se Nikons websted for at få flere oplysninger og detaljer om kompatible modeller.

Obsah

Bezpečnostní a provozní opatření	284
Dodávané součásti.....	286
Volitelné příslušenství.....	287
Názvosloví.....	288
Názvosloví (okulár)	289
Nasazení na stativ.....	290
Odpojení krytky čočky objektivu/vysunutí sluneční clony.....	290
Nasazení a odpojení okuláru.....	291
Zaostřování.....	292
Otáčení tubusem objektivu (pouze úhlové modely)	293
Nasazování pouzdra	294
Informace o objektivu okuláru	296
Skladování a čištění	297
Vodotěsné modely.....	298
Specifikace výrobku	299
Specifikace objektivu okuláru.....	300
Schéma systému.....	301



Děkujeme za Váš nákup.

- Před používáním tohoto výrobku si pečlivě přečtěte tuto příručku uživatele a dodržujte pokyny pro správné používání výrobku.
- Po přečtení uschovejte tuto příručku uživatele na snadno dostupném místě, například v blízkosti výrobku.
- Tato příručka uživatele obsahuje informace o „Monokulárním dalekohledu MONARCH“ a „Exkluzivním objektivu okuláru řady MEP“.
- Specifikace a design podléhají změnám bez upozornění.
- Žádná reprodukce této příručky, ať kompletní nebo částečná (s výjimkou citací v odborných článcích a pojednáních), není možná bez písemného oprávnění společnosti NIKON VISION CO., LTD.

Bezpečnostní a provozní opatření

Za účelem zajištění bezpečného používání tohoto výrobku si před jeho použitím pečlivě přečtěte tuto příručku uživatele a ujistěte se, že rozumíte uvedeným informacím.

Tato příručka uživatele obsahuje pokyny, které byste měli dodržovat, abyste zajistili bezpečné používání výrobku a předešli poranění osob a poškození majetku. Před použitím výrobku se ujistěte, že jste uvedené informace řádně pochopili.

 VAROVÁNÍ	Tento symbol vás varuje před jakýmkoliv nesprávným používáním v důsledku nedodržování zde uvedených pokynů, které by mohlo mít za následek smrt nebo vážná poranění.
 UPOZORNĚNÍ	Tento symbol vás varuje před jakýmkoliv nesprávným používáním v důsledku nedodržování zde uvedených pokynů, které by mohlo mít za následek vážná poranění nebo hmotnou škodu.

Cz

VAROVÁNÍ

- Monokulárním dalekohledem se nikdy nedívejte přímo do slunce nebo do intenzivního světla.

UPOZORNĚNÍ

- Výrobek chraňte před deštěm, vodou, potřísněním kapalinami, pískem a bahnem. Zaostřovací kroužek nepoužívejte, pokud výrobek mokrá od deště.
- Výrobek nerozebírejte.
- Nehoupejte výrobkem na řemínku pouzdra. Může to vést k zasažení jiných osob a způsobit zranění.

- Dávejte pozor, abyste si při otáčení clonou objektivu nebo při nasazování nebo odpojování těla nepřiskřípli prsty.
- Výrobek nepokládejte na místa, kde ho nelze zajistit ve stabilní poloze. Může to vést k převržení nebo spadnutí výrobku a způsobit zranění.
- Výrobek nepoužívejte za chůze. Mohli byste narazit do jiné osoby nebo předmětu, spadnout a způsobit si zranění.
- Výrobek nenechávejte při teplých slunečných dnech v autě nebo v blízkosti topných zařízení.
- Vystavíte-li výrobek náhlým změnám teploty, např. vstoupíte-li ze zimy do vytopené místnosti, povrch čočky se může zamlžit.
- Obal, balicí materiály a dodané součásti uchovávejte mimo dosah dětí.
- Dávejte pozor, aby děti omylem nespolkly malé části. Pokud se to stane, okamžitě kontaktujte lékaře.
- Při dlouhodobém používání gumové očníce mohou některé osoby trpět podrážděním pokožky. V případě jakýchkoliv příznaků okamžitě kontaktujte lékaře.
- Při přenášení vložte výrobek do přenosného pouzdra a zajistěte přezku.

Dodávané součásti

■ Monokulární dalekohled

- Krytka objektivu ×1
- Montážní krytka ×1
- Příručka uživatele (tato brožura)

■ Objektiv okuláru

- Krytka okuláru ×1
- Montážní krytka ×1
- Pouzdro objektivu okuláru × 1 (Je součástí, pouze pokud jste zakoupili samostatný objektiv okuláru. V případě zakoupení sady není součástí.)

Následující součásti jsou dodávány pouze s modelem MEP-30-60W.

- Prstencový nástavec DS (digiscoping) ×1
- Krytka okuláru pro prstencový nástavec DS (digiscoping) ×1

Krytka objektivu monokulárního dalekohledu a krytka okuláru objektivu okuláru mají otvor (proti ztrátě), kterým prochází lanko zajišťující krytku, aby se neztratila. Použijte otvor podle potřeby.



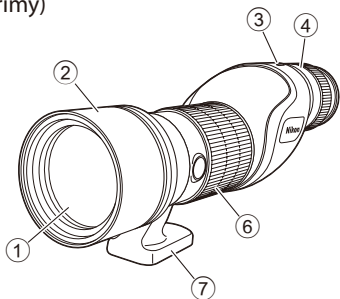
Otvor proti ztrátě

Volitelné příslušenství

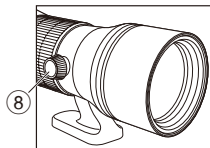
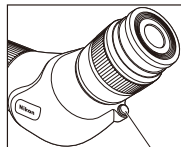
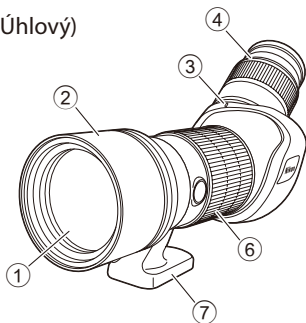
- Pouzdro (s řemínkem)

Názvosloví

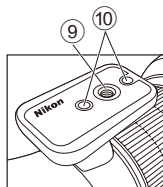
(Přímý)



(Úhlový)

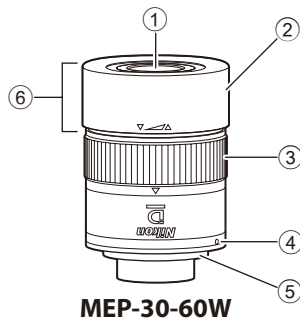
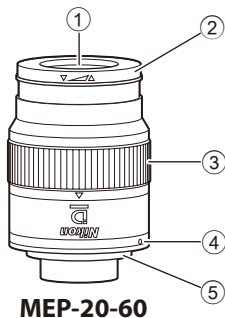
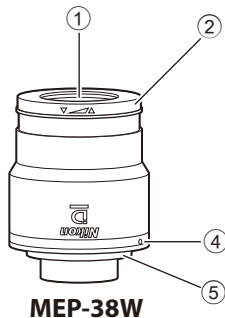


- ① Čočka objektivu
- ② Sluneční clona objektivu (kluzná)
- ③ Značka pro nasazení objektivu okuláru
- ④ Okulár
- ⑤ Uvolňovací tlačítko objektivu okuláru
- ⑥ Zaostřovací kroužek
- ⑦ Patice k upevnění na stativ
- ⑧ Svorka (pouze úhlový typ)
- ⑨ Otvor se závitem pro stativ (1/4") (1 otvor)
- ⑩ Otvor pro kolíky video (2 otvory)



* Toto schéma zobrazuje připojený okulár.

Názvosloví (okulár)



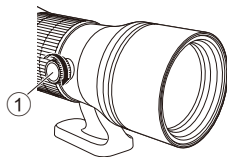
- ① Okulár
- ② Gumová očnice
- ③ Zoomovací kroužek
- ④ Značka pro nasazení objektivu okuláru
- ⑤ Patice pro nasazení okuláru
- ⑥ Prstencový nástavec TS
- ⑦ Prstencový nástavec DS



* Objektiv okuláru monokulárního dalekohledu MONARCH používá „Bajonetové upevnění typu 1“. Nelze použít jiné objektivy okulárů, než objektivy řady MEP pro monokulární dalekohledy Nikon.

Nasazení na stativ

- 1) Monokulární dalekohled nasadte na stativ.
 - Šrouby stativu zašroubujte do otvorů se závity pro stativ, abyste monokulární dalekohled v poloze pevně zajistili.
 - Používejte velký, vysoce stabilní stativ.
- 2) (Pouze úhlový typ) Abyste monokulární dalekohled v poloze zajistili, přišroubujte svorku ve směru hodinových ručiček (1).

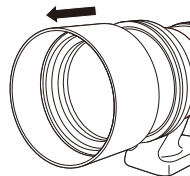


Odpojení krytky čočky objektivu/vysunutí sluneční clony

Cz

Sluneční clonu objektivu vysunujte nebo zasunujte, pouze když je krytka objektivu sejmutá.

- Když výrobek přenášíte nebo ho nepoužíváte, nasadte krytku čočky objektivu.



Nasazení a odpojení okuláru

■ Nasazení

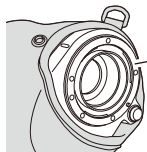
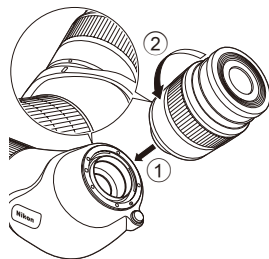
Zarovnejte značky pro nasazení okuláru a dalekohledu, zasuňte objektiv (①) a otáčejte proti směru hodinových ručiček a zároveň přitlačujte, dokud se neozve cvaknutí (②).

Poznámka: Okulár se bude otáčet, pouze když bude dostatečně přitlačován.

- Aby se zabránilo znečištění, např. vodními kapkami, je okulár vybaven gumovým kroužkem. I přes mírný odpor okulár pevně zasunujte, dokud nebude zajištěn.

Poznámka: Při nasazování pouzdra na dalekohled dodržujte následující zásady.

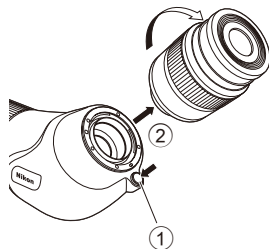
- Když je nasazen objektiv okuláru, zabraňte zachycení lemu pouzdra na kontaktní ploše patice pro nasazení okuláru.



Kontaktní plocha patice pro nasazení okuláru

■ Odpojení

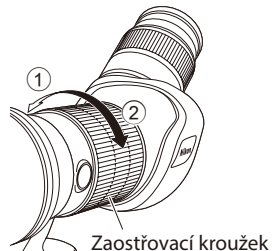
Stiskněte a podržte uvolňovací tlačítko objektivu okuláru (①) a otočením ve směru hodinových ručiček odpojte objektiv okuláru (②).



Zaostřování

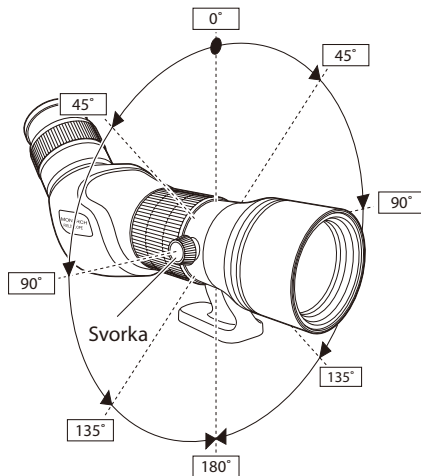
Ostření se provádí zaostřovacím kroužkem.

Chcete-li zaostřit na vzdálené předměty, otáčejte zaostřovacím kroužkem ve směru (①). Chcete-li zaostřit na blízké předměty, otáčejte jím ve směru (②).



Otáčení tubusem objektivu (pouze úhlové modely)

Po uvolnění svorky jejím otočením proti směru hodinových ručiček budete moci otáčet tubusem objektivu.



- Při každém otočení tubusu objektivu o 45° se ozve cvaknutí.
- Pro zajištění tubusu objektivu v jakémkoli úhlu svorku zašroubujte.

Nasazování pouzdra



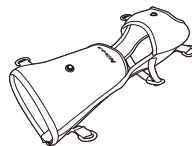
Kryt objektivu



Kryt okuláru



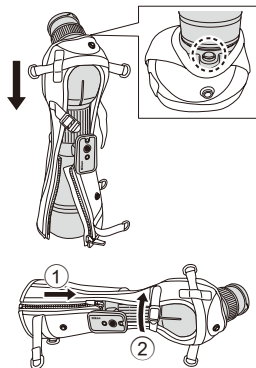
Řemínek



Pouzdro

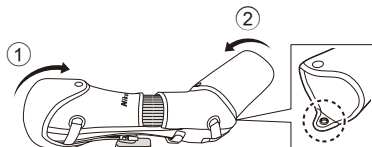
■ Nasazení

- 1) Postavte monokulární dalekohled objektivem dolů na rovnou plochu a nasadte pouzdro ze strany okuláru.
 - Před provedením tohoto postupu nasadte na objektiv krytku, aby se zabránilo poškození monokulárního dalekohledu.
 - Pouzdro nasadte tak, aby nebylo zakryto uvolňovací tlačítko objektivu okuláru.
- 2) ① Zapněte zip a ② utáhněte pásek.

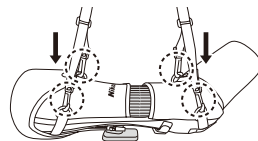


3) Nasadíte ① kryt objektivu a ② kryt okuláru na pouzdro.

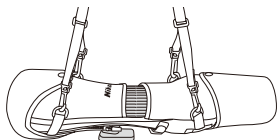
- Kryt okuláru má horní a spodní část. Nasadíte jej tak, aby se delší výstupek nacházel dole.



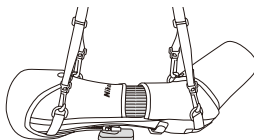
4) Připevněte popruh na čtyřech místech.



Správné připevnění



Přímý typ



Úhlový typ

Informace o objektivu okuláru

■ Při pozorování

Při pozorování pouhým okem: Používejte otáčením okuláru proti směru hodinových ručiček, čímž jej vysunete.

Při pozorování s brýlemi: Používejte se zasunutou očníci.

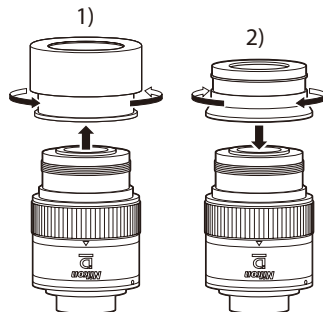
■ Při snímání v průběhu digiscoping

Pro modely MEP-38W a MEP-20-60

Očnici zcela zasuňte otáčením okuláru proti směru hodinových ručiček, dokud nevidíte bronzový ukazatel.

Pro model MEP-30-60W

- 1) Otočením proti směru hodinových ručiček sejměte prstencový nástavec TS (Turn Slide – rotační, výsuvný).
 - 2) Otočením ve směru hodinových ručiček nasadte prstencový nástavec DS (Digital Scoping).
- Pevně připojte otočením až na doraz.



Skladování a čištění

- Výrobek nemyjte studenou ani horkou vodou.
- Nečistoty z výrobku (kromě čočky) jemně otřete měkkou, čistou utěrkou. Nepoužívejte organická rozpouštědla, jako je benzen nebo ředidlo, ani jiné čisticí roztoky, které organická rozpouštědla obsahují.
- Na odstranění prachu z povrchu čočky používejte měkký nemastný štěteček.
- Skvrny a šmouhy jako otisky prstů apod. odstraňte z povrchu čočky jemným otíráním čisticím papírkem nebo měkkou čisticí utěrkou navlhčenou v malém množství bezvodého alkoholu (ethanolu) nebo v komerčně dostupném čisticím prostředku pro čočky.

Vodotěsné modely





■ Monokulární dalekohled

- Tento monokulární dalekohled je plněný dusíkem, což zajišťuje jeho voděodolnost. Lze jej bezpečně používat v prostředí o vysoké vlhkosti, ve větru a dešti. Je odolný vůči zamlžení a vzniku plísní.
- Při používání je ovšem třeba dodržovat následující zásady.
 - Nepoužívejte tento výrobek pod vodou ani jej nečistěte pod silně tekoucí vodou.
 - Před seřizováním pohyblivých částí je nutné jakoukoli vlhkost z těla otřít.
- Abyste zachovali voděodolnost monokulárního dalekohledu, doporučuje společnost Nikon Vision pravidelnou údržbu u autorizovaného prodejce.

■ Objektiv okuláru

- Objektiv tohoto přístroje není vodotěsný. Výměnu objektivu provádějte pokud možno v prostředí bez vlhkosti.
- Ačkoli je objektiv okuláru zkonstruován jako vodotěsný při nasazení na monokulárním dalekohledu, nelze jej používat pod vodou.

Specifikace výrobku

				
	82ED-S	82ED-A	60ED-S	60ED-A
Průměr objektivu (mm)	82	82	60	60
Nejkratší zaostřovací vzdálenost (m/stopa)	5,0/16,4	5,0/16,4	3,3/10,8	3,3/10,8
Velikost nástavce filtru (mm)	86 (P=1,0)	86 (P=1,0)	67 (P=0,75)	67 (P=0,75)
Délka (mm/palce)*1	325(355 ²)/12,8(14,0 ²)	334(364 ²)/13,1(14,3 ²)	262(285 ²)/10,3(11,2 ²)	270(293 ²)/10,6(11,5 ²)
Výška × šířka (mm/palce)*1	124×103/4,9×4,1	112×108/4,4×4,3	124×93/4,9×3,7	110×98/4,3×3,9
Hmotnost (g/unce)*1	1 650/58,2	1 640/57,8	1 260/44,4	1 250/44,1
Vodotěsnost	Monokulární dalekohled: Vodotěsný a odolný proti zamlžení (až do 1 m (3,3 stopa) po dobu 10 min., dusíková náplň) ³			

*1 Bez krytek

*2 Když je clona plně vysunuta.

*3 Pokud se tento výrobek ponoří do vody nebo do ní upadne do max. hloubky 1 m (3,3 stopa) po dobu 10 minut, nedojde k žádnému poškození optického systému. NENÍ určen pro použití pod vodou.

Poznámka: Výše uvedené specifikace nezahrnují okuláry.

Specifikace objektivu okuláru

Model	MEP-38W		MEP-20-60		MEP-30-60W	
Průměr monokulárního dalekohledu MONARCH (mm)	82	60	82	60	82	60
Zvětšení (×)	38	30	20-60	16-48	30-60	24-48
Zorné pole (skutečné/stupeň) (°)	2,0	2,5	2,1 – 1,0 ^{*3}	2,6 – 1,2 ^{*3}	2,0 – 1,2 ^{*3}	2,5 – 1,5 ^{*3}
Zorné pole (zdánlivé/stupeň) (°) ^{*1}	66,4		40,4 – 54,3 ^{*3}		55,3 – 65,6 ^{*3}	
Zorné pole ve vzdálenosti 1 000 m/yardech (m) (stopa)	35 105	44 132	37 – 17 ^{*3} 111 – 51 ^{*3}	45 – 21 ^{*3} 135 – 63 ^{*3}	35 – 21 ^{*3} 105 – 63 ^{*3}	44 – 26 ^{*3} 132 – 78 ^{*3}
Výstupní pupila (mm)	2,2	2,0	4,1 – 1,4 ^{*3}	3,8 – 1,3 ^{*3}	2,7 – 1,4 ^{*3}	2,5 – 1,3 ^{*3}
Relativní světlost	4,8	4,0	16,8 – 2,0 ^{*3}	14,4 – 1,7 ^{*3}	7,3 – 2,0 ^{*3}	6,3 – 1,6 ^{*3}
Oční reliéf (mm)	18,5		16,1 – 15,3 ^{*3}		15,2 – 14,2 ^{*3}	
Délka (mm/palce) ^{*2}	73/2,9		89/3,5		91/3,6 (s nastavcem DS) ^{*4} 92/3,6 (s nastavcem TS) ^{*5}	
Vnější průměr (mm/palce) ^{*2}	61/2,4		62/2,4		62/2,4	
Hmotnost (g/unce) ^{*2}	270/9,5		350/12,3		370/13,1 (s nastavcem DS) ^{*4} 400/14,1 (s nastavcem TS) ^{*5}	
Vodotěsnost	Okulár: není vodotěsný Při nasazeném monokulárním dalekohledu: vodotěsnost (ekvivalent vody do 5 mm (0,2 palce) za min. po dobu 30 minut) ^{*6}					

*1 Vypočítáno podle normy ISO14132-1:2002

*2 Bez krytek

*3 Konstrukční referenční hodnota při nejvyšším zvětšení

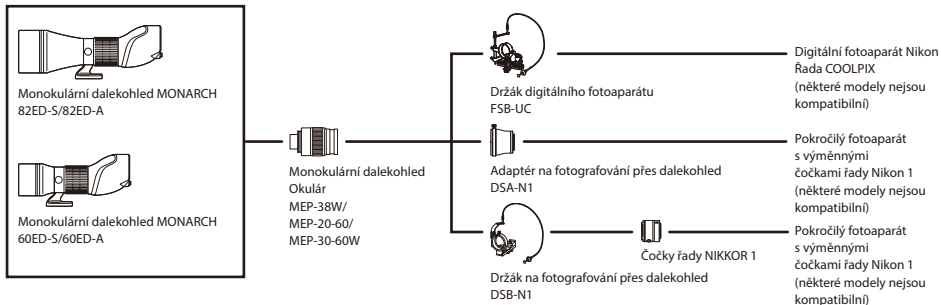
*4 S nasazeným prstencovým nastavcem DS (digiscoping)

*5 S nasazeným prstencovým nastavcem TS (Turn Slide – rotační, výsuvný)

*6 U tohoto výrobku nedojde k žádnému poškození optického systému, pokud bude vystaven ekvivalentu vody do 5 mm (0,2 palce) srážek za minutu po dobu 30 minut. NENÍ určen pro použití pod vodou.

Poznámka: Protože byly hodnoty uvedené v těchto schématech konstrukční hodnoty zaokrouhlené nahoru nebo dolů, číselný výpočet nemusí přesně odpovídat.

Schéma systému



Výše uvedené schéma je platné od května 2016. Další informace a podrobnosti o kompatibilních modelech najdete na webové stránce společnosti Nikon.

Cuprins

Instrucțiuni de siguranță și de utilizare	304
Articole incluse.....	306
Accesorii opționale	307
Denumire	308
Denumire (ocular)	309
Montarea trepidului.....	310
Scoaterea capacului de protecție a lentilelor obiectivului/extinderea parasolarului obiectivului	310
Montarea și demontarea ocularului	311
Focalizarea	312
Rotirea tubului obiectivului (exclusiv pentru modele unghiulare)	313
Montarea carcasei fixe	314
Despre oculare	316
Depozitarea și curățarea	317
Modele impermeabile	318
Specificațiile produsului	319
Specificațiile ocularului	320
Diagrama sistemului	321



Vă mulțumim pentru achiziția făcută.

- Citiți cu atenție acest manual de instrucțiuni înainte de a utiliza produsul și asigurați-vă că utilizați corect produsul.
- După citire, păstrați acest manual de instrucțiuni într-un loc ușor accesibil, de preferat în apropierea produsului.
- Acest manual de instrucțiuni conține prezentările pentru „luneta terestră MONARCH” și „ocularele din seria MEP Exclusive”.
- Specificațiile și designul pot fi modificate fără notificare prealabilă.
- Reproducerea parțială sau totală, sub orice formă, a acestui manual (cu excepția unor scurte citate publicate în articolele critice sau în recenzii) nu poate fi făcută fără a avea aprobarea scrisă a NIKON VISION CO., LTD.

Instrucțiuni de siguranță și de utilizare

Pentru a asigura utilizarea în siguranță a acestui produs, citiți cu atenție acest manual și asigurați-vă că ați înțeles informațiile incluse înainte de a încerca să utilizați produsul.

Acest manual conține instrucțiuni care trebuie să fie respectate pentru a putea utiliza produsul în siguranță și pentru a preveni daunele materiale și vătămările corporale. Asigurați-vă că ați înțeles toate informațiile incluse în acest manual înainte de a încerca să utilizați produsul.

 AVERTIZARE	Această indicație vă avertizează asupra faptului că orice utilizare inadecvată, datorată ignorării conținutului prezentat în acest manual, poate avea ca efect decesul sau vătămarea corporală gravă.
 PRECAUȚII	Această indicație vă avertizează asupra faptului că orice utilizare inadecvată datorată ignorării conținutului prezentat în acest manual poate avea ca efect producerea unor vătămări corporale sau a unor pierderi materiale.

AVERTIZARE

- Nu priviți direct spre soare sau spre o lumină intensă folosind luneta terestră.

PRECAUȚII

- Protejați produsul de ploaie, împrăștierea cu apă, nisip și noroi. Nu acționați inelul de focalizare dacă produsul este ud de la ploaie.
- Nu demontați produsul.
- Nu balansați produsul ținându-l de cureaua carcasei fixe. În caz contrar puteți lovi alte persoane și se pot produce vătămări corporale.

- Fiți atenți să nu vă prindeți degetele în timp ce pliați parasolarul sau în timp ce montați sau demontați corpul.
- Nu așezați produsul în locuri în care nu poate fi fixat într-o poziție stabilă. În caz contrar, produsul se poate răsturna sau poate cădea și se pot produce vătămări corporale.
- Nu utilizați produsul în timp ce mergeți. În caz contrar, vă puteți lovi de alte persoane sau obiecte sau puteți cădea și se pot produce vătămări corporale.
- Nu lăsați produsul într-o mașină într-o zi caniculară sau într-o zi cu soare sau în apropierea unui echipament care emană căldură.
- Suprafața obiectivului se poate aburi dacă produsul este expus la schimbării radicale de temperatură, de exemplu la intrarea într-o încăpere încălzită dintr-un mediu rece.
- Nu lăsați la îndemâna copiilor cutia în care a fost ambalat produsul, materialele folosite la ambalare și articolele incluse.
- Nu lăsați copiii să înghită din neatenție piesele mici. În cazul în care acest lucru se întâmplă, consultați imediat un doctor.
- Dacă utilizează vizorul din cauciuc pentru o lungă perioadă de timp, la anumite persoane pot apărea inflamații ale pielii. Dacă apar orice fel de simptome, consultați imediat doctorul.
- Depozitați produsul în siguranță într-un etui și închideți catarama etuiului la transportarea produsului.

Articole incluse

■ Lunetă terestră

- Capac obiectiv ×1
- Capac montură ×1
- Manual de instrucțiuni (această broșură)

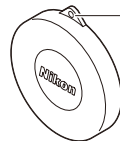
■ Ocular

- Capac ocular ×1
- Capac montură ×1
- Carcasă ocular × 1 (este inclusă numai dacă ați cumpărat un singur ocular. Nu este inclusă dacă ați cumpărat un set.)

Următoarele articole furnizate sunt incluse numai cu MEP-30-60W.

- Inel de fixare DS (digiscopie) ×1
- Capac ocular pentru inelul de fixare DS (digiscopie) ×1

Capacul obiectivului lunetei terestre și capacul ocularului de pe ocular sunt prevăzute cu un orificiu (antipierdere) prin care este trecut un cablu pentru a nu pierde capacul. Utilizați acest orificiu, dacă aveți nevoie.



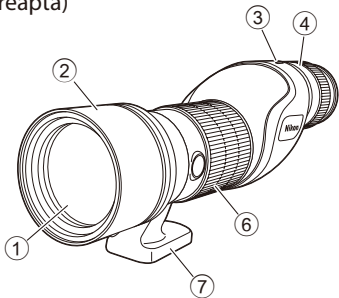
Orificiu anti-pierdere

Accesorii opționale

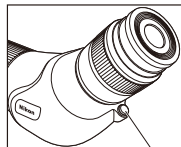
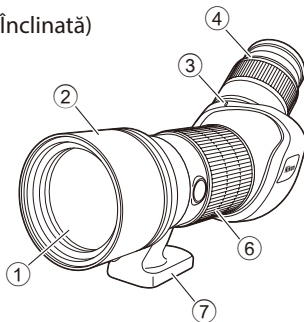
- Carcasă fixă (cu curea)

Denumire

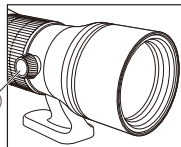
(Dreaptă)



(Înclinată)

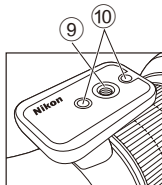


5



8

- | | |
|--------------------------|--|
| ① Lentilă obiectiv | ⑥ Inel de focalizare |
| ② Parasolar (extensibil) | ⑦ Montură tripod |
| ③ Index de fixare ocular | ⑧ Clemă (numai pentru tipul unghiular) |
| ④ Ocular | ⑨ Locaș pentru șurubul trepidului (1/4")
(1 orificiu) |
| ⑤ Buton decuplare ocular | ⑩ Locaș pentru conectorul video (2 orificii) |

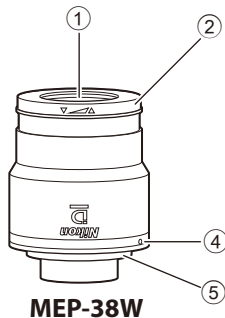


9

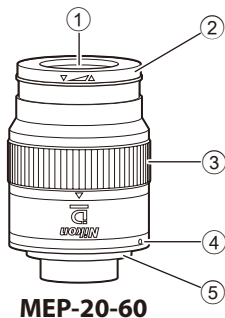
10

* Aceasta este vederea de ansamblu cu ocularul conectat.

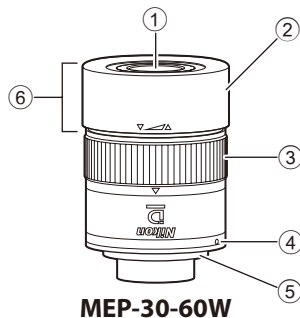
Denumire (ocular)



MEP-38W



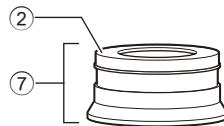
MEP-20-60



MEP-30-60W

- ① Ocular
- ② Vizor din cauciuc
- ③ Inel de zoom
- ④ Index de fixare ocular

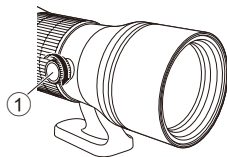
- ⑤ Montură ocular
- ⑥ Inel de fixare TS
- ⑦ Inel de fixare DS



* Ocularul lunetei terestre MONARCH utilizează o „montură Bayonet tip 1”.
Nu puteți utiliza decât oculare din seria Nikon Fieldscope Eyepiece Lens MEP (oculare MEP pentru luneta terestră Nikon).

Montarea trepiedului

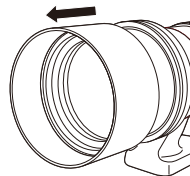
- 1) Montarea lunetei terestre la trepied.
 - Înșurubați șuruburile trepiedului în locașurile pentru șuruburi ale trepiedului pentru a fixa strâns pe poziție luneta terestră.
 - Utilizați un trepied mare, foarte stabil.
- 2) (Numai pentru tipul unghiular) Înșurubați clema în sens orar (①) pentru a fixa luneta terestră pe poziție.



Scoaterea capacului de protecție a lentilelor obiectivului/extinderea parasolarului obiectivului

Extindeți și retractați parasolarul obiectivului numai dacă ați scos capacul obiectivului.

- Dacă transportați sau dacă nu utilizați produsul, fixați capacul de protecție pe lentilele obiectivului.



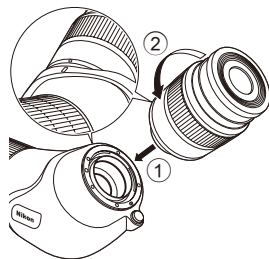
Montarea și demontarea ocularului

■ Montarea

Aliniați indicii de fixare a ocularului de pe unitate și de pe ocular, introduceți ocularul (1) și rotiți în sens antiorar în timp ce apăsați până când auziți zgomotul de fixare (2).

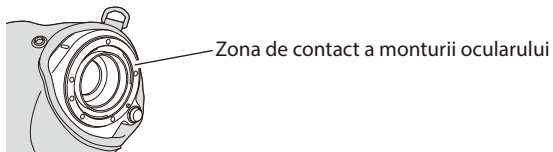
Notă: ocularul nu se va roti dacă nu apăsați suficient pe acesta.

- Pentru a preveni pătrunderea unor impurități, de exemplu a picăturilor de apă, ocularul se montează folosind un inel toric din cauciuc. Cu toate că acesta prezintă o oarecare rezistență, introduceți ferm ocularul până când acesta se fixează în siguranță.



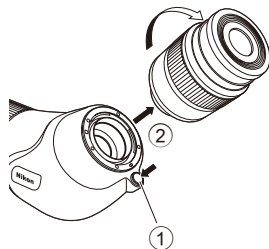
Notă: urmați instrucțiunile de mai jos la montarea carcasei fixe pe unitate.

- La montarea ocularului, procedați cu atenție pentru a nu prinde marginea carcasei în zona de contact a monturii ocularului.



■ Demontarea

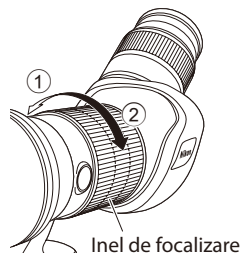
În timp ce apăsați pe butonul de decuplare al ocularului (①), roțiți ocularul în sens orar pentru a-l scoate (②).



Focalizarea

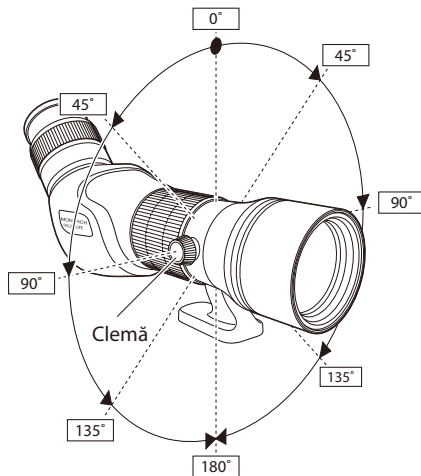
Pentru focalizare utilizați inelul de focalizare.

Rotiți inelul de focalizare în direcția (①) pentru a focaliza obiecte aflate la distanță. Rotiți-l în direcția (②) pentru a focaliza obiecte aflate la mică distanță.



Rotirea tubului obiectivului (exclusiv pentru modele unghiulare)

Slăbirea clemei prin rotirea acesteia în sens antiorar, permite rotirea tubului obiectivului.



- La rotirea tubului obiectivului cu 45 de grade veți auzi un declic.
- Înșurubați clema pentru a bloca tubul obiectivului într-un anumit unghi.

Montarea carcasei fixe



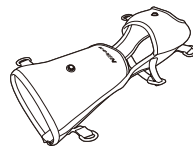
Capac obiectiv



Capac ocular



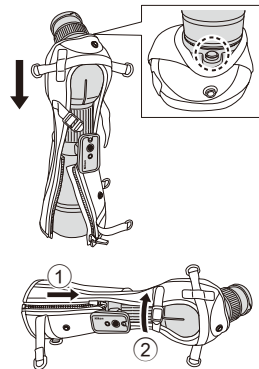
Curea



Carcasă fixă

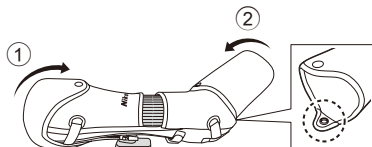
■ Fixarea

- 1) Așezați luneta terestră pe o platformă cu partea pe care se află obiectivul orientată în jos și acoperiți luneta cu carcasa fixă dinspre ocular.
 - Efectuați această manevră cu capacul obiectivului montat, astfel încât luneta să nu se avarieze.
 - Fixați carcasa astfel încât să nu acoperiți butonul de decuplare al ocularului.
- 2) ① Trageți fermoarul și ② strângeți cureaua.

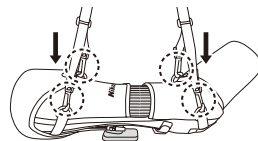


3) Ataşați ① capacul obiectivului și ② capacul ocularului de carcasa fixă.

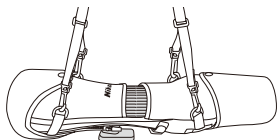
- Partea de sus și cea de jos a capacului ocularului diferă. Montați capacul astfel încât partea mai lungă să fie la partea de jos.



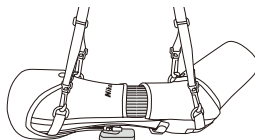
4) Fixați cureaua în patru puncte.



Fixare corectă



Tip drept



Tip unghiular

Despre oculare

■ La observare

La observarea cu ochiul liber: rotiți secțiunea ocularului în sens antiorar pentru a-l extinde.
Dacă folosiți ochelari: țineți secțiunea vizorului retractată.

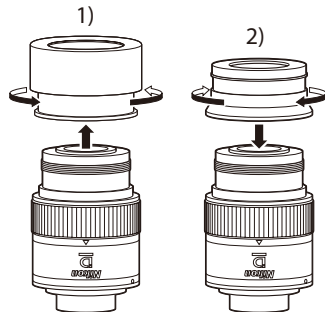
■ Pentru realizarea unor fotografii în timpul digiscopiei

Pentru MEP-38W și MEP-20-60

Retractiveți complet secțiunea vizorului rotind ocularul în sens antiorar până când nu mai vedeți indexul din bronz.

Pentru MEP-30-60W

- 1) Scoateți inelul de fixare TS (rotire glisare) rotindu-l în sens antiorar.
- 2) Montați inelul de fixare DS (digiscopie) rotindu-l în sens orar.
 - Se montează prin rotire, strâns, până la capăt.



Depozitarea și curățarea

- Nu spălați produsul cu apă rece sau cu apă fierbinte.
- Ștergeți cu delicatețe murdăria de pe produs (cu excepția obiectivului) cu o lavetă moale și curată. Nu utilizați solvenți organici, precum benzina sau terebentina și nici soluții de curățare care conțin solvenți organici.
- Îndepărtați praful de pe suprafața obiectivului cu o perie moale, care nu conține ulei.
- Îndepărtați petele și urmele, de exemplu amprente de pe suprafața obiectivului, ștergându-l cu atenție cu un șervet de hârtie sau cu o lavetă moale și curată înmuiat(ă) în puțin alcool tehnic (etanol) sau într-o soluție pentru curățarea obiectivelor disponibilă în comerț.

Modele impermeabile





■ Lunetă terestră

- Fiind umplută cu azot gazos, luneta terestră este impermeabilă. Aceasta poate fi utilizată în siguranță în condiții de umiditate ridicată, vânt și ploaie și este rezistentă la mătuire și mucegai.
- Totuși, în timpul utilizării, vă recomandăm să respectați instrucțiunile de mai jos.
 - Nu utilizați produsul în apă și nu îl curățați sub un jet puternic de apă.
 - Orice urmă de umezeală de pe corpul produsului trebuie să fie îndepărtată înainte de reglarea pieselor mobile.
- Pentru a păstra proprietățile de impermeabilitate ale lunetei terestre, Nikon Vision recomandă întreținerea regulată a acesteia de către un distribuitor autorizat.

■ Ocularul

- Ocularul nu este impermeabil. Înlocuirea ocularului, trebuie să se efectueze, pe cât posibil, într-o zonă fără umiditate.
- Cu toate că ocularul este proiectat pentru a fi impermeabil atunci când este montat pe luneta terestră, acesta nu poate fi utilizat în apă.

Specificațiile produsului

				
	82ED-S	82ED-A	60ED-S	60ED-A
Diametrul obiectivului (mm)	82	82	60	60
Cea mai apropiată distanță de focalizare (m/picioare)	5,0/16,4	5,0/16,4	3,3/10,8	3,3/10,8
Dimensiunea accesoriului pentru filtre (mm)	86 (P=1,0)	86 (P=1,0)	67 (P=0,75)	67 (P=0,75)
Lungime (mm/inch) ^{*1}	325(355 ^{*2})/12,8(14,0 ^{*2})	334(364 ^{*2})/13,1(14,3 ^{*2})	262(285 ^{*2})/10,3(11,2 ^{*2})	270(293 ^{*2})/10,6(11,5 ^{*2})
Înălțime × Lățime (mm/inch) ^{*1}	124×103/4,9×4,1	112×108/4,4×4,3	124×93/4,9×3,7	110×98/4,3×3,9
Greutate (g/uncii) ^{*1}	1.650/58,2	1.640/57,8	1.260/44,4	1.250/44,1
Caracteristici de impermeabilitate	Lunetă terestră: etanșă la apă și la ceață (până la 1 m (3,3 picioare) pentru 10 min., azot gazos purjat) ^{*3}			

*1 Fără capace

*2 Dacă parasolarul este complet extins.

*3 Acest produs nu va suferi nicio deteriorare la sistemul optic dacă este scufundat sau dacă este scăpat în apă la o adâncime maximă de 1 metru (3,3 picioare) pentru maximum 10 minute. NU este proiectat pentru a fi folosit sub apă.

Notă: specificațiile de mai sus nu se referă la oculare.

Specificațiile ocularului

Model	MEP-38W		MEP-20-60		MEP-30-60W	
Diametrul lunetei terestre MONARCH (mm)	82	60	82	60	82	60
Nivelul de mărire (x)	38	30	20-60	16-48	30-60	24-48
Unghiul de câmp angular (efectiv/grade) (°)	2,0	2,5	2,1 – 1,0 ^{*3}	2,6 – 1,2 ^{*3}	2,0 – 1,2 ^{*3}	2,5 – 1,5 ^{*3}
Unghiul de câmp angular (aparent/grade) (°) ^{*1}	66,4		40,4 – 54,3 ^{*3}		55,3 – 65,6 ^{*3}	
Unghiul de câmp la 1.000 m/yard (m) (picioare)	35 105	44 132	37 – 17 ^{*3} 111 – 51 ^{*3}	45 – 21 ^{*3} 135 – 63 ^{*3}	35 – 21 ^{*3} 105 – 63 ^{*3}	44 – 26 ^{*3} 132 – 78 ^{*3}
Pupila de ieșire (mm)	2,2	2,0	4,1 – 1,4 ^{*3}	3,8 – 1,3 ^{*3}	2,7 – 1,4 ^{*3}	2,5 – 1,3 ^{*3}
Luminozitatea relativă	4,8	4,0	16,8 – 2,0 ^{*3}	14,4 – 1,7 ^{*3}	7,3 – 2,0 ^{*3}	6,3 – 1,6 ^{*3}
Distanța oculară (mm)	18,5		16,1 – 15,3 ^{*3}		15,2 – 14,2 ^{*3}	
Lungime (mm/inch) ^{*2}	73/2,9		89/3,5		91/3,6 (cu DS) ^{*4} 92/3,6 (cu TS) ^{*5}	
Diametrul extern (mm/inch) ^{*2}	61/2,4		62/2,4		62/2,4	
Greutate (g/uncii) ^{*2}	270/9,5		350/12,3		370/13,1 (cu DS) ^{*4} 400/14,1 (cu TS) ^{*5}	
Caracteristici de impermeabilitate	Ocular: nu este impermeabil Cu luneta terestră atașată: impermeabil (echivalent apă până la 5 mm (0,2 inch) pe minut și pentru o durată de 30 de minute) ^{*6}					

*1 Calculele au fost efectuate pe baza standardului ISO14132-1:2002

*2 Fără capace

*3 Valoarea de referință proiectată la nivelul maxim de mărire

*4 Când inelul de fixare DS (digiscopie) este montat

*5 Când inelul de fixare TS (rotire glisare) este montat

*6 Acest produs nu va suferi nicio deteriorare la sistemul optic dacă este ținut sub acțiunea unei ape curgătoare al cărei debit este echivalent cu 5 mm (0,2 inch) de precipitații pe minut timp de 30 minute. NU este proiectat pentru a fi folosit sub apă.

Notă: deoarece valorile prezentate în aceste tabele sunt valori teoretice rotunjite în plus sau în minus, este posibil ca cifrele calculate să nu fie identice.

Diagrama sistemului

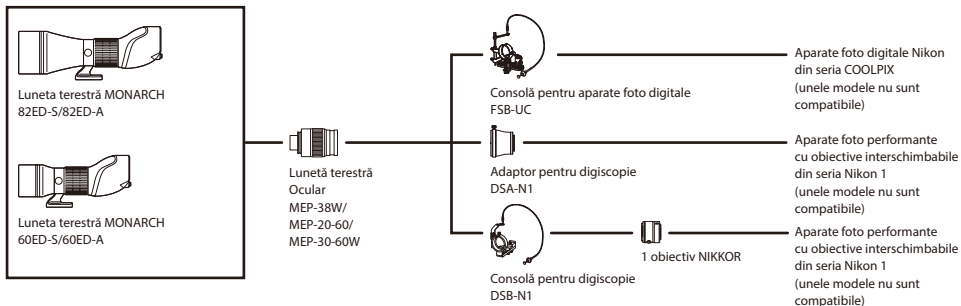


Diagrama de mai sus este valabilă începând din luna mai 2016. Pentru informații suplimentare și detalii despre modelele compatibile, consultați site-ul web Nikon.

Tartalom

Biztonsági és a használattal kapcsolatos óvintézkedések.....	324
Mellékelt elemek	326
Opcionális tartozékok.....	327
Elnevezések	328
Elnevezések (szemlencse)	329
Felszerelés az állványra.....	330
Az objektívlencse zárósapkájának eltávolítása/a lencseellenző kiengedése	330
A szemlencse fel- és leszerelése.....	331
Élességállítás	332
A lencsetubus elfordítása (csak a ferde kivitelnél).....	333
A tok felszerelése	334
A szemlencse	336
Tárolás és tisztítás.....	337
Vízálló modellek.....	338
A termék műszaki adatai	339
A szemlencse műszaki adatai	340
Rendszertáblázat.....	341



Köszönjük, hogy tőlünk vásárolt!

- A termék használatának megkezdése előtt figyelmesen olvassa el ezt a használati utasítást, és ügyeljen arra, hogy helyesen használja a terméket.
- Elolvasás után tartsa a használati utasítást könnyen elérhető helyen, például a termék közelében.
- Ez a használati utasítás a „MONARCH megfigyelőtávcső-egység” és az „Exkluzív MEP sorozatú szemlencsék” leírását tartalmazza.
- A műszaki adatok és a kialakítás előzetes értesítés nélkül módosulhatnak.
- A kézikönyv vagy annak egyes részei kizárólag a NIKON VISION CO., LTD előzetes írásbeli engedélyével reprodukálhatók (az elemző cikkekben vagy ismertetőkből megjelent rövid idézetek kivételével).

Biztonsági és a használattal kapcsolatos óvintézkedések

A termék biztonságos használata érdekében a termék használatának megkezdése előtt figyelmesen olvassa el ezt az útmutatót, és jegyezze meg a benne leírtakat.

A kézikönyvben található utasításokat a termék biztonságos használata, valamint a személyi sérülések és az anyagi károk elkerülése érdekében be kell tartani. Feltétlenül ismerje meg az itt leírtakat, mielőtt a termék használatával próbálkozik.

 FIGYELMEZTETÉS!	Ez a jelzés arra hívja fel a figyelmet, hogy a készüléknek az itt megadottak figyelmen kívül hagyása miatti helytelen használata halált vagy súlyos sérülést eredményezhet.
 VIGYÁZAT!	Ez a jelzés arra hívja fel a figyelmet, hogy a készüléknek az itt megadottak figyelmen kívül hagyása miatti helytelen használata sérülést vagy anyagi kárt eredményezhet.

FIGYELMEZTETÉS!

- Ne nézzen közvetlenül a napba vagy erős fénybe a megfigyelőtávcsővel.

VIGYÁZAT!

- Ügyeljen arra, hogy a terméket ne érje eső, vízpermet, homok vagy sár. Ne használja a fókuszálógyűrűt, ha a termék esőtől nedves.
- Ne szerelje szét a terméket.
- Ne lóbálja a terméket a tok szíjánál fogva. Így megüthet valakit, és sérülést okozhat.

- Ügyeljen rá, hogy ne csípje be az ujját a lencseellenző behúzása, illetve a géptest illesztése vagy leválasztása közben.
- Ne tegye a terméket olyan helyre, ahol nem rögzíthető stabilan. Ha ezt nem tartja be, a termék leeshet, és sérülést okozhat.
- Ne használja a terméket séta közben. Nekimehet vele más személyeknek vagy tárgyakkal, illetve eleshet, ami sérüléshez vezethet.
- Ne hagyja a terméket meleg vagy napos időben az autóban, vagy hőforrás közelében.
- Az objektív felülete a jelentős hőmérséklet-változás eredményeként bepárásodhat, például ha a kinti hidegből meleg helyiségbe megy.
- Ügyeljen arra, hogy a termék doboza, csomagolóanyagai és tartozékai ne kerülhessenek gyermekek kezébe.
- Ügyeljen rá, hogy a gyermekek véletlenül ne nyeljenek le kisméretű alkatrészeket. Ha ez mégis bekövetkezik, azonnal forduljon orvoshoz!
- Egyes személyeknél előfordulhat, hogy a gumi szemkagyló tartós használata után bőrgyulladás alakul ki. Ha bármilyen tünetet észlel, azonnal forduljon orvoshoz.
- Ügyeljen arra, hogy a terméket biztonságosan, a hordtáskába helyezve tárolja, és zárja be a csatot a termék szállításakor.

Mellékelt elemek

■ Megfigyelőtávcső-egység

- Objektívsapka ×1
- Szerelvénytárcsa ×1
- Használati utasítás (ez a füzet)

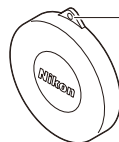
■ Szemlencse-egység

- Szemlencsesapka × 1
- Szerelvénytárcsa ×1
- Szemlencsetok × 1 (Csak akkor tartozék, ha külön vásárolt szemlencseegységet. Nem tartozék, ha készletben vásárolta.)

Az alábbi mellékelt elemek csak a MEP-30-60W modell tartozékai.

- DS (digiscoping) gyűrűtoldat ×1
- Szemlencsesapka a DS (digiscoping) gyűrűtoldathoz ×1

A megfigyelőtávcső-egység objektívsapkáján és a szemlencse-egység sapkáján is található furat (elvezetés ellen), melyen egy zsinórt átfűzve megelőzhető a sapka elhagyása. Használja a furatot szükség szerint.



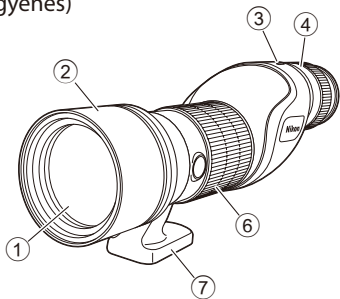
Elvezítés-megelőző furat

Opcionális tartozékok

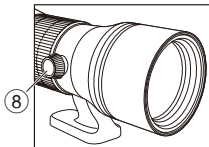
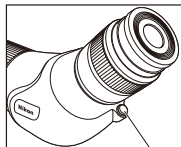
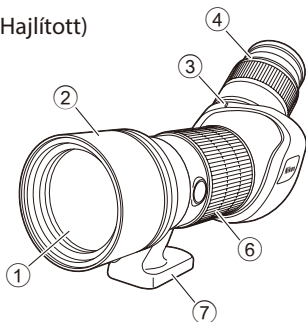
- Tok (szíjjal)

Elnevezések

(Egyenes)

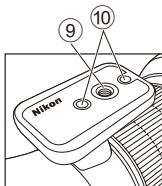


(Hajlított)

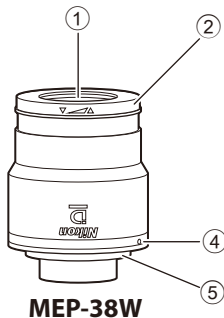


- | | |
|---|---|
| ① Objektívlencse | ⑥ Fókuszálógyűrű |
| ② Lencseellenző (csúsztható típus) | ⑦ Állványalátét |
| ③ Szemlencse felszerelésének tájékoztató jele | ⑧ Rögzítő (csak a ferde kivitelhez) |
| ④ Szemlencse | ⑨ Állvány rögzítőcsavar-furata (1/4") (1 furat) |
| ⑤ A szemlencsét kioldó gomb | ⑩ Videó szeglyuka (2 lyuk) |

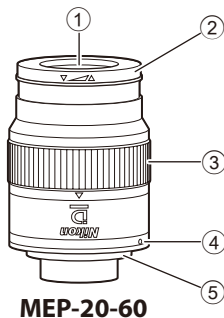
* Így néz ki az egység felszerelt szemlencsével.



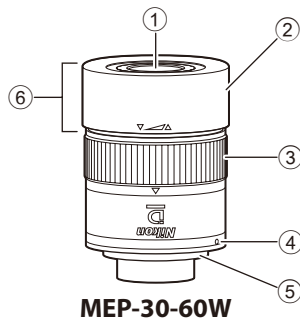
Elnevezések (szemlencse)



MEP-38W



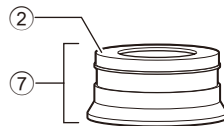
MEP-20-60



MEP-30-60W

- ① Szemlencse
- ② Gumi szemkagyló
- ③ Zoomgyűrű
- ④ Szemlencse felszerelésének tájoló jele

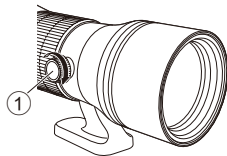
- ⑤ Szemlencsezár
- ⑥ TS gyűrűtoldat
- ⑦ DS gyűrűtoldat



* A MONARCH megfigyelő távcső szemlencséje „1-es típusú bajonettzárral” rögzül. Az egységhez kizárólag MEP sorozatú Nikon Fieldscope szemlencse használható.

Felszerelés az állványra

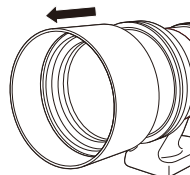
- 1) Szerelje fel a megfigyelőtávcsövet az állványra.
 - Csavarozza be az állvány rögzítőcsavarjait az állványon látható furatokba, és húzza meg őket erősen, hogy rögzítse a megfigyelőtávcsövet.
 - Nagyméretű, rendkívül stabil állványt használjon.
- 2) (Csak ferde kivitel esetén) Csavarja be a rögzítőt az óramutató járásával azonos irányban (1) a megfigyelőtávcső rögzítéséhez.



Az objektívlencse zárósapkájának eltávolítása/a lencseellenző kiengedése

Az objektívellenzőt csak eltávolított objektívsapka esetén engedje ki vagy húzza be.

- Helyezze vissza az objektívlencse zárósapkáját, ha szállítja vagy nem használja a terméket.



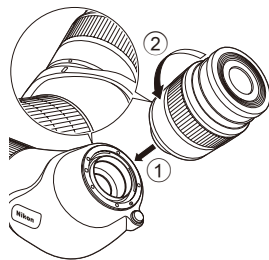
A szemlencse fel- és leszerelése

■ Felszerelés

Igazítsa össze az egységen és a szemlencsén található jelzéseket, illessze be a lencsét (1), majd fordítsa el az óramutató járásával ellentétesen kattanásig, miközben befelé nyomja (2).

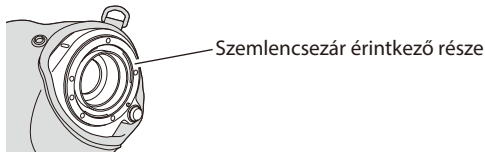
Megjegyzés: A szemlencsét nem lehet elforgatni, ha nem nyomja be kellően.

- Annak érdekében, hogy ne jusson a belsejébe szennyeződés, például vízcseppek, a szemlencsén egy gumi O gyűrű is található. Noha ez kisebb ellenállást okoz, határozottan illessze a szemlencsét a helyére.



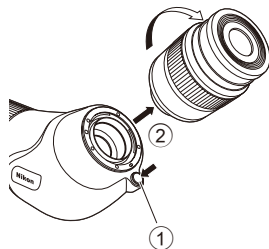
Megjegyzés: Ügyeljen az alábbiakra, amikor a tokot az egységhez rögzíti.

- Felszerelt szemlencse esetén ügyeljen arra, hogy a tok pereme ne csússzon be a szemlencsezár érintkező részébe.



■ Leszerelés

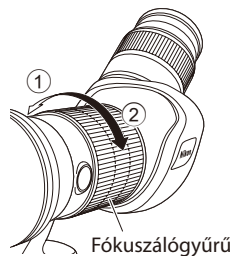
A szemlencsét kioldó gombot megnyomva (①) fordítsa el a szemlencsét az eltávolításához az óramutató járásába (②).



Élességállítás

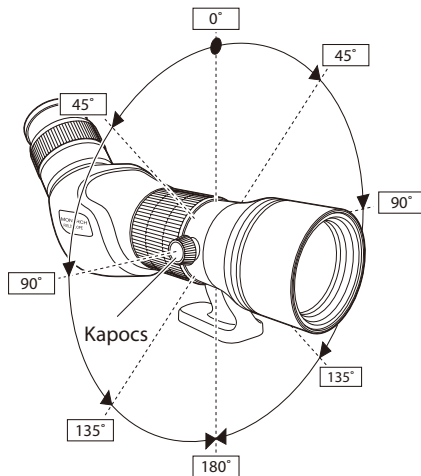
Az élességállítás a fókuszálógyűrűvel történik.

Fordítsa el a fókuszálógyűrűt (①) irányba, hogy a távoli objektumok látszódnak élesen. Fordítsa el (②) irányba, hogy a közeli objektumok látszódnak élesen.



A lencsetubus elfordítása (csak a ferde kivitelnél)

A lencsetubust a kapocsnak az óramutató járásával ellentétes irányú kioldásával tudja elfordítani.



- A lencsetubus 45 fokként kattánó hangot hallat.
- A lencsetubus rögzítéséhez csavarozza vissza a kapcsot.

A tok felszerelése



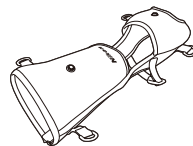
Objektívsapka



Szemlencsesapka



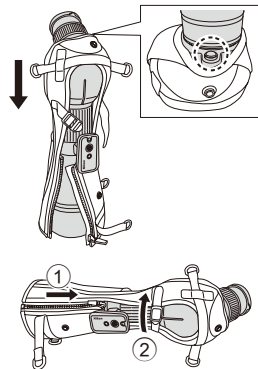
Szíj



Tok

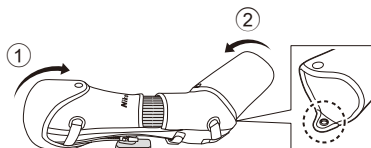
■ Rögzítés

- 1) Helyezze el a megfigyelőtávcsövet egy vízszintes felületre úgy, hogy az objektívje legyen alul, és húzza rá a megfigyelőtávcsőre a tokot a szemlencse felől.
 - Végezze a műveletet felszerelt objektívsapkával, hogy a megfigyelőtávcső ne károsodhasson.
 - Fedje be úgy a távcsövet, hogy a szemlencsét kioldó gomb látható maradjon.
- 2) ① Húzza fel a cipzárat, és ② húzza szorosra a szíjat.

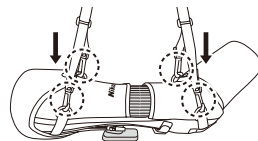


3) Rögzítse az ① objektívsapkát és a ② szemlencsesapkát a tokhoz.

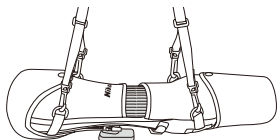
- A szemlencse burkolatának nem egyforma a felső és az alsó része. Tegye fel úgy a fedelet, hogy a hosszabb füle nézzen lefele.



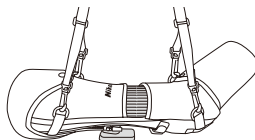
4) Rögzítse a szíjat a négy helyen.



Megfelelő rögzítés



Egyenes kivitel



Ferde kivitel

A szemlencse

■ Alkalmazás közben

Alkalmazás szemüveg nélkül: A kiengedéshez fordítsa a szemlencsét az óramutató járásával ellenkező irányba.

Alkalmazás szemüveggel: A szemkagylót behúzott helyzetben használja.

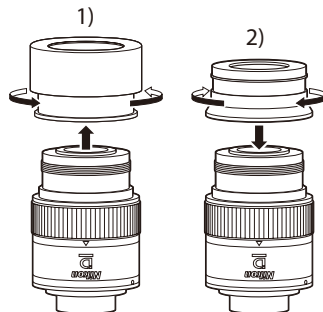
■ Ha digiscoping közben fényképez

MEP-38W és MEP-20-60 esetén

Húzza be teljesen a szemkagylót. Ehhez fordítsa a szemlencsét az óramutató járásával ellenkező irányba, amíg meg nem jelenik egy bronzszínű jelzés.

MEP-30-60W esetén

- 1) Távolítsa el a TS (elfordítható) gyűrűtoldatot az óramutató járásával ellentétesen elfordítva.
 - 2) Szerelje fel a DS (digiscoping) gyűrűtoldatot az óramutató járása irányába elfordítva.
- A szilárd rögzítéséhez forgassa el ütközésig.



Tárolás és tisztítás

- Ne mossa meg a terméket hideg vagy forró vízben.
- A termékről (az objektív kivételével) óvatosan, puha, tiszta ruhával törölje le a szennyeződések. Ne használjon szerves oldószereket, például benzint vagy festékhígítót, illetve szerves oldószert tartalmazó tisztító oldatot.
- Puha, nem zsíros kefével távolítsa el a port a lencse felületéről.
- A különböző foltokat és az ujjenyomathoz hasonló szennyeződések úgy távolítsa el a lencse felületéről, hogy egy vízmentes alkohollal (etanol) vagy kereskedelmi forgalomban kapható objektívtisztítóval enyhén átitatott törőpapírral vagy puha tisztítókendővel óvatosan letörli.

Vízálló modellek





■ Megfigyelőtávcső-egység

- A megfigyelőtávcső-egység nitrogéngáz töltésű kivitelének köszönhetően vízálló. Biztonságosan használható nagy páratartalomban, szélben és esőben, ellenáll a párasodásnak és a penészesnek.
- A használata során azonban tartsa be az alábbi utasításokat.
 - Ne használja a terméket víz alatt, és ne tisztítsa erős sugarú folyóvízzel.
 - A mozgó alkatrészek felszerelése előtt minden folyadékot töröljön le a gép testéről.
- A megfigyelőtávcső vízállóságának megtartása érdekében a Nikon Vision a készülék hivatalos szervizben történő rendszeres karbantartását javasolja.

■ Szemlencse

- A szemlencseegység nem vízálló. A lencse cseréjét végezze a lehetőleg páramentes helyen.
- Bár a szemlencse a megfigyelőtávcső-egységhez csatlakoztatva vízálló, víz alatt nem használható.

A termék műszaki adatai

				
	82ED-S	82ED-A	60ED-S	60ED-A
Objektív átmérője (mm)	82	82	60	60
Közelpont (m/láb)	5,0/16,4	5,0/16,4	3,3/10,8	3,3/10,8
Szűrőtartozék mérete (mm)	86 (P=1,0)	86 (P=1,0)	67 (P=0,75)	67 (P=0,75)
Hosszúság (mm/hüvelyk) ^{*1}	325(355 ^{*2})/12,8(14,0 ^{*2})	334(364 ^{*2})/13,1(14,3 ^{*2})	262(285 ^{*2})/10,3(11,2 ^{*2})	270(293 ^{*2})/10,6(11,5 ^{*2})
Magasság × szélesség (mm/hüvelyk) ^{*1}	124×103/4,9×4,1	112×108/4,4×4,3	124×93/4,9×3,7	110×98/4,3×3,9
Tömeg (g/uncia) ^{*1}	1.650/58,2	1.640/57,8	1.260/44,4	1.250/44,1
A vízálló modellek teljesítménye	Megfigyelőtávcső-egység: vízhatlan és páramentes (maximálisan 1 m (3,3 láb) mélységben, legfeljebb 10 percig, a páramentességet nitrogéngáz biztosítja) ^{*3}			

*1 Sapka nélkül

*2 Az ellenző teljesen kiengedett állapotában.

*3 A termék optikai rendszere nem sérül meg, amennyiben legfeljebb 1 m (3,3 láb) mélységű vízbe merül, legfeljebb 10 perc időtartamig. NEM víz alatti használatra készült.

Megjegyzés: a fenti műszaki jellemzők a szemlencsékre nem vonatkoznak.

A szemlencse műszaki adatai

Modell	MEP-38W		MEP-20-60		MEP-30-60W	
A MONARCH Fieldscope átmérője (mm)	82	60	82	60	82	60
Nagyítás (×)	38	30	20-60	16-48	30-60	24-48
Anguláris látómező (tényleges/fokban megadva) (°)	2,0	2,5	2,1 – 1,0 ^{*3}	2,6 – 1,2 ^{*3}	2,0 – 1,2 ^{*3}	2,5 – 1,5 ^{*3}
Anguláris látómező (látszólagos/fokban megadva) (°) ^{*1}	66,4		40,4 – 54,3 ^{*3}		55,3 – 65,6 ^{*3}	
Látómező 1 000 m/yd távolság esetén (m/láb)	35 105	44 132	37 – 17 ^{*3} 111 – 51 ^{*3}	45 – 21 ^{*3} 135 – 63 ^{*3}	35 – 21 ^{*3} 105 – 63 ^{*3}	44 – 26 ^{*3} 132 – 78 ^{*3}
Fényrekesz (mm)	2,2	2,0	4,1 – 1,4 ^{*3}	3,8 – 1,3 ^{*3}	2,7 – 1,4 ^{*3}	2,5 – 1,3 ^{*3}
Relatív fényerősség	4,8	4,0	16,8 – 2,0 ^{*3}	14,4 – 1,7 ^{*3}	7,3 – 2,0 ^{*3}	6,3 – 1,6 ^{*3}
Betekintési távolság (mm)	18,5		16,1 – 15,3 ^{*3}		15,2 – 14,2 ^{*3}	
Hosszúság (mm/hüvelyk) ^{*2}	73/2,9		89/3,5		91/3,6 (DS egységgel) ^{*4} 92/3,6 (TS egységgel) ^{*5}	
Külső átmérő (mm/hüvelyk) ^{*2}	61/2,4		62/2,4		62/2,4	
Tömeg (g/uncia) ^{*2}	270/9,5		350/12,3		370/13,1 (DS egységgel) ^{*4} 400/14,1 (TS egységgel) ^{*5}	
A vízálló modellek teljesítménye	Szemlencse: nem vízálló Fieldscope-hoz csatlakoztatva: vízhatlan (vízgyenértéke percenként 5 mm (0,2 hüvelyk), 30 percen keresztül) ^{*6}					

*1 A számítás az ISO14132-1:2002 szabvány alapján történt

*2 Sapka nélkül

*3 Referenciaérték nagy nagyításnál

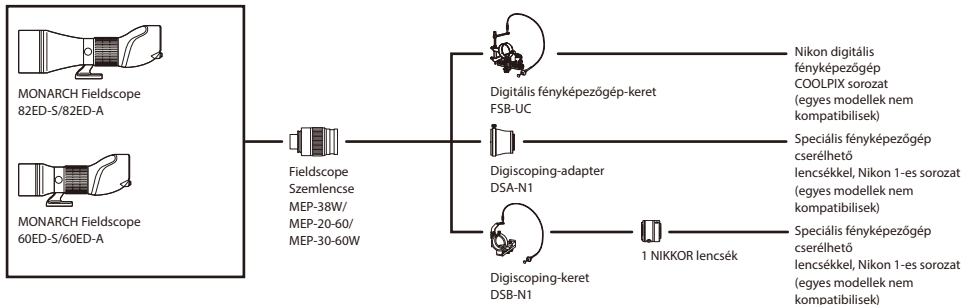
*4 Felszerelt DS (digiscoping) gyűrűtoldattal

*5 Felszerelt TS (elfordítható) gyűrűtoldattal

*6 A termék optikai rendszere nem sérül meg, amennyiben percenként legfeljebb 5 mm (0,2 hüvelyk) vízgyenértékű eső éri, legfeljebb 30 perc időtartamig NEM víz alatti használatra készült.

Megjegyzés: mivel az itt látható táblázatokban szereplő adatok fel- vagy lekerékített értékek, lehetséges, hogy a kapott összegek nem pontosak.

Rendszertáblázat



A fenti táblázat a 2016. májusi adatokat tartalmazza. A termékkel kompatibilis modellekről a Nikon webhelyén olvasható bővebb információ.

Memo

Memo

株式会社 **ニコンビジョン**
NIKON VISION CO., LTD.

Printed in China (827C)3DE/1702