

# WARRANTY / GARANTIE / GARANTÍA

## LIMITED WARRANTY

FOR TWO YEARS from the date of original sale this appliance is warranted against defects in material or workmanship when it is correctly installed, operated and maintained according to all supplied instructions.

WITH PROOF OF ORIGINAL SALE a defective appliance will be replaced free of charge.

The Kenmore brand name is used under license. Direct all claims for warranty service to Koolatron Corporation, call 1-800-265-8456 or email [service@koolatron.com](mailto:service@koolatron.com)

This warranty is void if this appliance is ever used for other than private household purposes.

This warranty gives you specific legal rights, and you may also have other rights which vary from state to state.

## GARANTIE LIMITÉE

PENDANT DEUX ANS à compter de la date d'achat, cet appareil est garanti contre tout défaut de matériau ou de fabrication en cas d'installation, d'utilisation et d'entretien conformément aux instructions fournies.

AVEC PREUVE DE VENTE ORIGINALE, un appareil défectueux sera remplacé gratuitement.

Le nom de marque Kenmore est utilisé sous licence. Adressez toutes les réclamations pour le service de garantie à Koolatron Corporation, appeler 1 800 265-8456 ou envoyer un e-mail à [service@koolatron.com](mailto:service@koolatron.com)

Cette garantie est nulle si cet appareil est utilisé à des fins autres que domestiques.

Cette garantie vous confère des droits juridiques spécifiques et vous pouvez également jouir d'autres droits qui peuvent varier d'un État à l'autre.

## GARANTÍA LIMITADA

DENTRO DE DOS AÑOS a partir de la fecha de venta original, este electrodoméstico posee garantía contra defectos en los materiales o en la mano de obra cuando se instale, opera y mantenga correctamente de acuerdo con todas las instrucciones provistas.

CON EL COMPROBANTE DE VENTA ORIGINAL, un electrodoméstico defectuoso será reemplazado gratuitamente.

La marca Kenmore se utiliza bajo licencia. Dirija todas las reclamaciones por servicio de garantía a Koolatron Corporation, llamar 1-800-265-8456 o enviar un correo electrónico a [service@koolatron.com](mailto:service@koolatron.com)

Esta garantía se anula si este electrodoméstico se usa para cualquier propósito que no sea el uso doméstico privado.

Esta garantía le otorga derechos legales específicos, y es posible que tenga también otros derechos, los cuales varían de un estado a otro.

## Koolatron Corporation

4330 Commerce Dr., Batavia, NY 14020 USA  
139 Copernicus Blvd., Brantford, ON N3P1N4 Canada

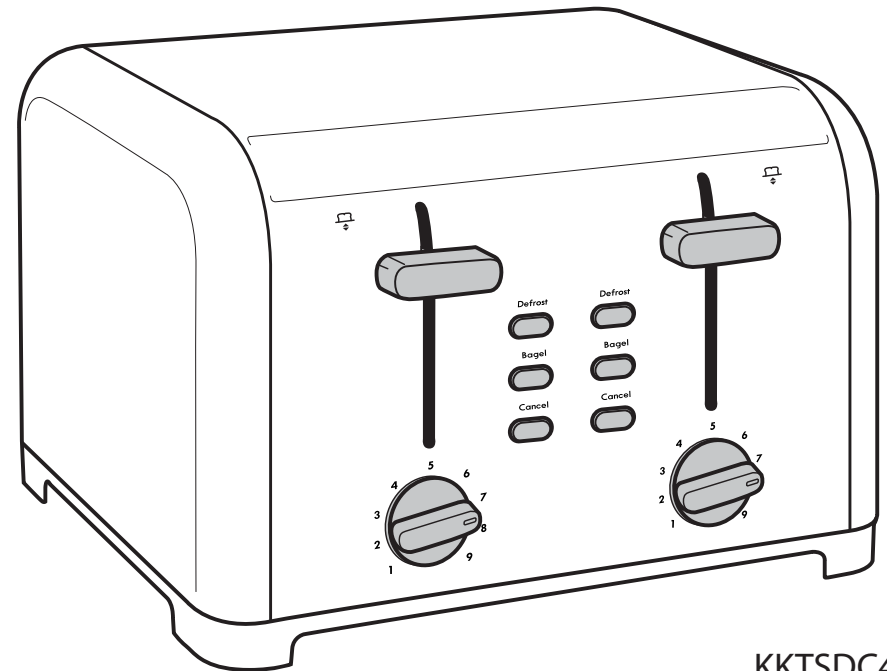
Kenmore and the Kenmore logo are registered trademarks to Transform SR Brands LLC and are used under license by Koolatron Corporation

Kenmore et le logo Kenmore sont des marques déposées de Transform SR Brands LLC et sont utilisées sous licence par Koolatron Corporation

# Kenmore®



## Toaster 4-slice Grille-pain de 4 tranches Tostadora de 4 rebanadas



KKTSDC4SB  
KKTSDC4SR  
KKTSDC4SS  
KKTSDC4SW

Customer Assistance  
Service à la clientèle  
Asistencia al Cliente  
1-800-265-8456  
[www.koolatron.com](http://www.koolatron.com)

Use & Care Guide  
Guide d'utilisation et d'entretien  
Manual de Uso y Cuidado

# IMPORTANT SAFEGUARDS

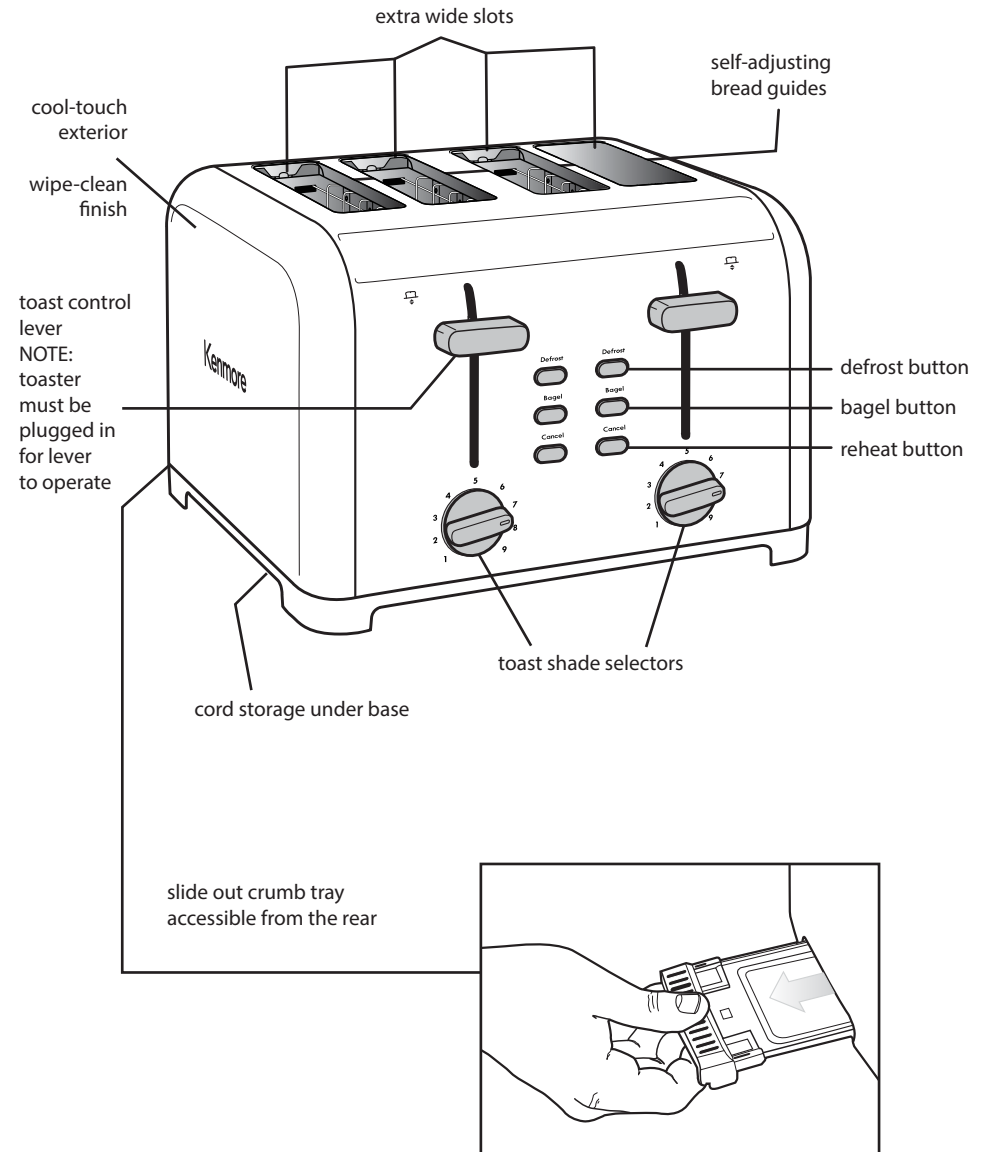
When using electrical appliances, basic safety precautions should always be followed, including the following:

1. Read all instructions.
2. DO NOT touch hot surfaces. Use handles or knobs.
3. To protect against electric shock, DO NOT immerse cord, plug, or toaster in water or other liquids.
4. Close supervision is necessary when any appliance is used by or near children.
5. UNPLUG from outlet when not in use and before cleaning. Allow to cool before putting on or taking off parts.
6. DO NOT operate any appliance with a damaged cord or plug, or after the appliance malfunctions or has been dropped or damaged in any manner. Return appliance to the nearest authorized service facility for examination, repair or adjustment.
7. The use of accessory attachments not recommended by the appliance manufacturer may cause injuries.
8. DO NOT use outdoors.
9. NEVER let the cord hang over the edge of table or counter, or touch hot surfaces.
10. DO NOT place on or near a hot gas or electric burner, or in a heated oven.
11. DO NOT use this appliance for anything other than its intended use.
12. Oversized foods or metal utensils must not be inserted in a toaster, as they may create a fire or risk of electric shock.
13. A fire may occur if the toaster is covered or touching flammable material, including curtains, draperies, walls and the like when in operation.
14. DO NOT attempt to dislodge food when toaster is plugged in. NEVER use metal utensils to free food from toaster slots.
15. Always attach plug to appliance first, then plug cord into the wall outlet. To disconnect, turn any control to OFF/ CANCEL , then remove plug from wall outlet. A short power supply cord (or detachable power supply cord) is to be provided to reduce risks resulting from becoming entangled in or tripping over a longer cord.
  - a) The marked electrical rating of the cord should be at least as great as the electrical rating of the appliance; and
  - b) The cord should be arranged so that it will not drape over the countertop or tabletop where it can be pulled on by children or tripped over unintentionally.
  - c) The extension cord should be a grounding-type 3-wire cord.
16. Extension cords are available and may be used if care is exercised in their use.
17. To protect against electrical shock, this appliance is equipped with a cord having a 3-prong grounding-type plug for insertion into a proper grounding-type receptacle. DO NOT alter the plug for use in a 2-prong receptacle. If the plug will not fit into a receptacle, have the proper receptacle installed by a qualified electrician.
18. **This product is designed for HOUSEHOLD USE ONLY!**

## SAVE THESE INSTRUCTIONS!

# PARTS AND FEATURES

Fig. 1



# OPERATING YOUR TOASTER

1. Place toaster on a dry, level, stable surface.
2. Plug power cord into a standard 120V, 60Hz AC-only 3-prong electrical outlet.
3. Adjust the Toast Shade Selector to the desired setting. Turn the selector left toward 1 for lighter toast or right toward 9 for darker toast. For the first time you toast, set the selector midway to 5, and adjust as desired for future toasting. There are two Toast Shade Selectors, one for each side of the toaster.
4. Place bread slices or other item to be toasted in the slots and press down the Toast Control Lever until it clicks. The Self-Adjusting Bread Guides will automatically adjust to hold the food in place. On the four slice model, there are two Toast Control Levers, one for each side of the toaster. The green light around the Cancel button will illuminate when the Toast Control Lever clicks in the down position, and will remain illuminated until toasting is finished, or until the Cancel button is pushed. There are two different Cancel buttons, one for each side of the toaster.
5. If the food to be toasted is frozen, press the Defrost button after you have pushed down the Toast Control Lever. The green light around the Defrost button will illuminate and will stay illuminated until the toasting is done, or the Cancel button is pushed. There are two Defrost buttons, one for each side of the toaster.
6. When toasting is done, the Toast Control Lever will automatically pop up and toast can be removed from toaster. To remove toast, lift up the Toaster Control Level to its highest point with one hand, and pull out the raised toast with your other hand.
7. The Bagel button will toast bagels and English muffins crisp on the inner-facing side, and soft and warm on the outside. Place the cut side of the bagel or English muffin in the toaster with the cut side toward the center of the toaster (Fig. 2). There are two separate Bagel buttons, one for each side of the toaster. Push down the Toast Control Lever until it clicks, then press the Bagel button. The Bagel button will be illuminated to show it is in use, and will remain ON until toasting is done, or the Cancel button is pushed. To thaw and toast frozen bagels, press the Bagel button and the Defrost button, pressing either button first.



**CAUTION:** If food becomes jammed or wedged in the toaster, the built-in Auto Power-Off function will automatically shut the power off. UNPLUG the cord and move the Toast Control Lever up and down a few times to raise the jammed food item. NEVER use metal utensils to free food.

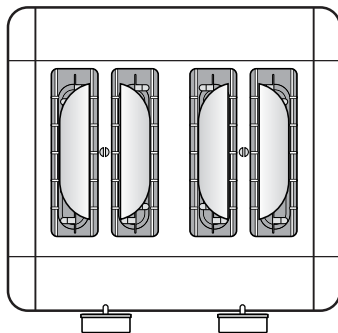


Fig. 2

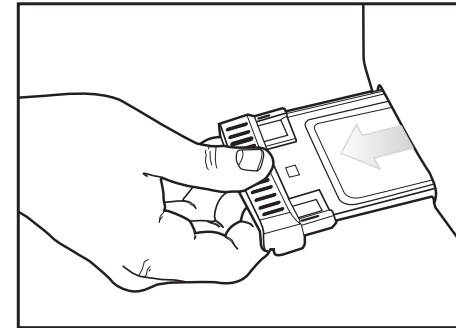
# CARE AND CLEANING



## WARNING

- DO NOT immerse the toaster in water or any other liquid.
- ALWAYS UNPLUG the toaster from the electric outlet before cleaning.

## CRUMB TRAY



The Slide-Out Crumb Trays are located at the bottom rear of the unit.

Empty the crumb tray frequently. Crumbs will accumulate in the crumb tray and could catch fire if not emptied periodically.

1. Before removing crumbs, let the toaster completely cool down. Unplug the toaster.
2. For ease in cleaning, grasp the Crumb Tray Handle and pull crumb tray(s) all the way completely out of the toaster. Brush crumbs from the tray(s) and, if necessary, wipe with a clean, damp cloth.
3. ALWAYS dry the tray(s) thoroughly before replacing in toaster. When replacing, be sure to push firmly so the tray is fully inserted in the bottom of the toaster.

## EXTERIOR

Wipe the toaster outer surfaces with a slightly dampened soft cloth or sponge and dry with a cloth or paper towel. DO NOT use strong or abrasive cleaners, as they may scratch the surface, and NEVER spray cleaners directly onto toaster.

Any other service should be performed by a qualified service technician.

## MESURES IMPORTANTES DE PROTECTION

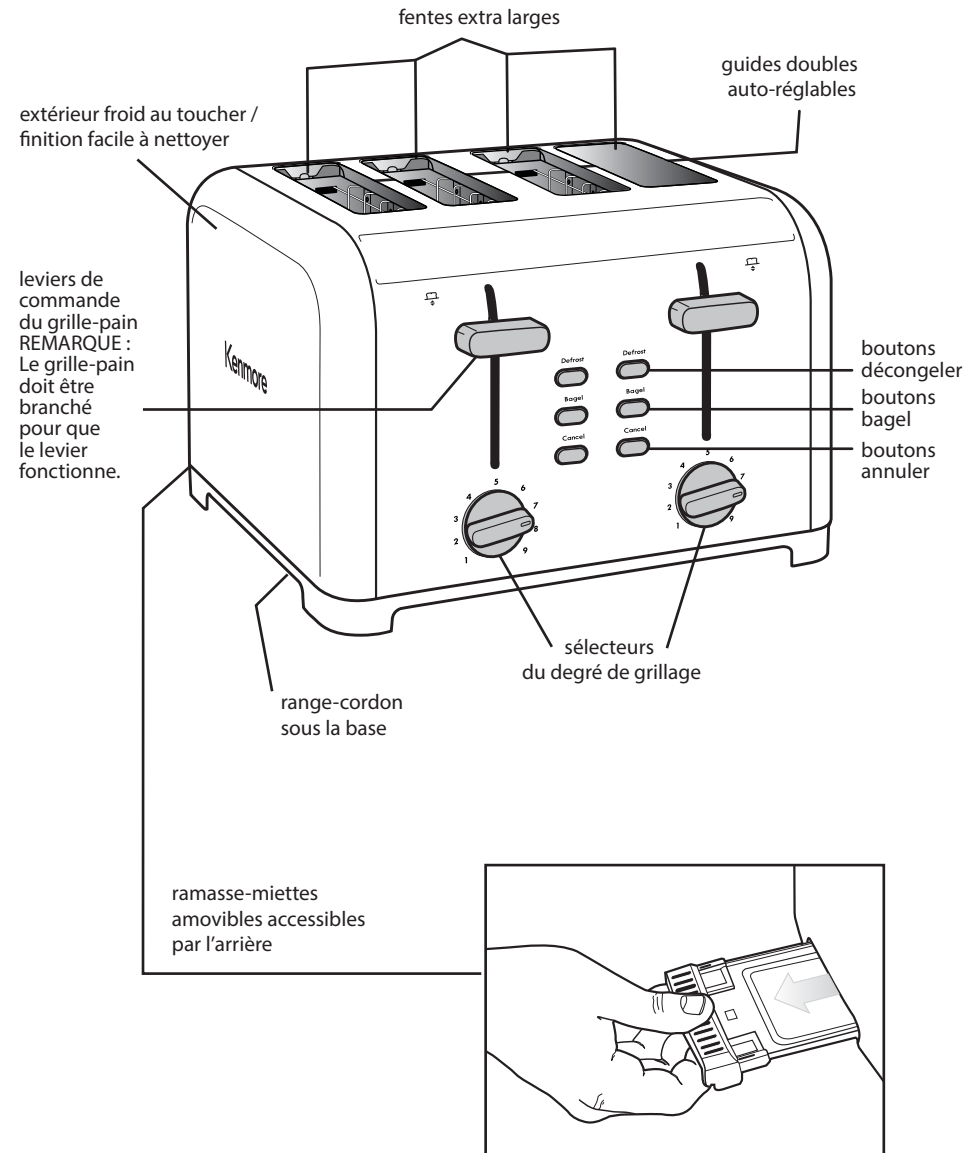
Lors de l'utilisation d'appareils électriques, il faut toujours observer certaines précautions élémentaires de sécurité, y compris les suivantes :

1. LISEZ toutes les instructions.
2. NE TOUCHEZ PAS les surfaces chaudes. Utilisez les poignées ou les boutons.
3. Pour éviter toute décharge électrique, ne pas immerger le cordon, les prises ou la totalité du grille-pain dans l'eau ou dans tout autre liquide.
4. Une surveillance attentive s'impose lorsqu'un appareil ménager est utilisé par ou à proximité d'enfants.
5. DÉBRANCHEZ l'appareil de la prise lorsque vous ne l'utilisez pas et avant de le nettoyer. Attendez que l'appareil ait refroidi avant d'installer ou de retirer des pièces.
6. NE FAITES PAS fonctionner un appareil dont le cordon ou la fiche est endommagé ou après que l'appareil a mal fonctionné, ou a été endommagé de quelque manière que ce soit. Retournez l'appareil au centre de service agréé le plus proche pour examen, réparation ou réglage.
7. L'utilisation d'accessoires non recommandés par le fabricant de l'appareil peut causer des blessures.
8. N'UTILISEZ PAS l'appareil à l'extérieur.
9. Ne laissez PAS le cordon pendre du bord de la table ou du comptoir ni toucher les surfaces chaudes.
10. NE PLACEZ PAS l'appareil sur ou près d'un brûleur à gaz ou électrique chaud ni dans un four chaud.
11. N'UTILISEZ cet appareil qu'aux fins pour lesquelles il est prévu.
12. On ne doit insérer ni aliments surdimensionnés, ni ustensiles en aluminium dans le grille-pain car ils peuvent présenter un risque d'incendie ou de décharge électrique.
13. Lorsque le grille-pain est en cours d'utilisation, un incendie peut se produire si le four est recouvert par des matériaux inflammables ou en contact avec ceux-ci, notamment des rideaux, draperies, parois et autres objets assimilés.
14. N'ESSAYEZ PAS de déloger les aliments lorsque le grille-pain est branché. N'UTILISEZ JAMAIS d'ustensiles en métal pour libérer les aliments des fentes du grille-pain.
15. Branchez toujours le cordon à l'appareil en premier avant de brancher la fiche à la prise murale. Pour débrancher, DÉACTIVEZ les commandes, puis retirez la fiche de la prise murale. Pour réduire les risques d'emmêlement ou de trébuchement causés par un cordon long, le grille-pain est muni d'un cordon d'alimentation court (ou un cordon d'alimentation amovible).
  - a) L'intensité nominale indiquée sur le cordon doit être au moins égale à celle de l'appareil.
  - b) Le cordon doit être disposé de sorte qu'il ne pende pas par-dessus le comptoir ou la table de cuisine, où des enfants pourraient tirer dessus ou trébucher dessus involontairement.
  - c) La rallonge doit être un cordon de type mise à la terre à 3 conducteurs.
16. Des cordons de rallonge sont disponibles et peuvent être utilisés s'ils sont employés avec précaution.
17. Cet appareil est équipé d'un cordon muni d'une fiche de mise à la terre à 3 broches pour l'insertion dans une prise de mise à la terre appropriée à des fins de protection contre les chocs électriques. NE MODIFIEZ PAS la fiche pour une utilisation dans une prise à 2 broches. Si la fiche ne s'insère pas dans la prise, demandez à un électricien qualifié d'installer une prise appropriée.
18. **Cet appareil est conçu pour un USAGE DOMESTIQUE SEULEMENT.**

## CONSERVEZ CES CONSIGNES!

## PIÈCES ET CARACTÉRISTIQUES

Fig. 1



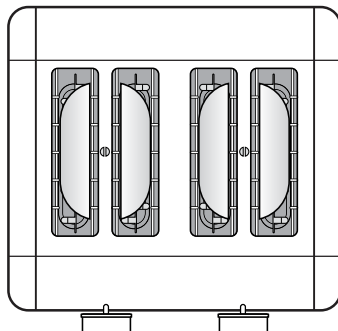
## UTILISATION DU GRILLE-PAIN

1. Placez le grille-pain sur une surface sèche, plane et stable.
2. Branchez le cordon d'alimentation dans une prise électrique standard à 3 broches de 120 V, 60 Hz CA uniquement.
3. Tournez le sélecteur de degré de grillage au réglage souhaité. Tournez le sélecteur vers 1 pour des toasts moins foncés ou vers 9 pour des toasts plus foncés. Pour la première fois que vous grillez des tranches de pain, réglez le sélecteur à mi-chemin sur 5 et ajustez comme vous le souhaitez pour un grillage futur. Il existe deux sélecteurs de degré de grillage, un pour chaque côté du grille-pain.
4. Placez les tranches de pain ou tout autre article à griller dans les fentes et appuyez sur le levier de commande du grille-pain jusqu'à ce qu'il s'enclenche. Les guides doubles auto-réglables s'ajusteront automatiquement pour maintenir les aliments en place. Il existe deux leviers de commande de pain à griller, un pour chaque côté du grille-pain. Le voyant vert autour du bouton Annuler s'allumera lorsque le levier de commande du grille-pain cliquera en position basse et restera allumé jusqu'à ce que le grillage soit terminé ou jusqu'à ce que le bouton Annuler soit enfoncé. Il existe deux boutons Annuler, un pour chaque côté du grille-pain.
5. Si l'aliment à griller est congelé, appuyez sur le bouton Décongeler après avoir poussé vers le bas le levier de commande du grille-pain. Le voyant vert autour du bouton Décongeler s'allumera et restera allumé jusqu'à ce que le grillage soit terminé ou que le bouton Annuler soit enfoncé. Il existe deux boutons Décongeler, un pour chaque côté du grille-pain.
6. Une fois le grillage terminé, le levier de commande du grille-pain se lèvera automatiquement et le pain grillé peut être retiré du grille-pain. Pour retirer le pain grillé, levez le levier de commande du grille-pain à son point le plus élevé d'une main et retirez le pain grillé levé de l'autre main.
7. Le bouton Bagel fera griller les bagels et les muffins anglais croustillants sur la face intérieure, tandis que l'extérieur sera tendre et chaud. Placez le côté coupé du bagel ou du muffin anglais dans le grille-pain avec le côté coupé vers le centre du grille-pain (fig. 2). Il existe deux boutons Bagel, un pour chaque côté du grille-pain. Abaissez le levier de commande du grille-pain jusqu'à ce qu'il s'enclenche, puis appuyez sur le bouton Bagel. Le bouton Bagel s'allumera pour indiquer qu'il est utilisé et restera allumé jusqu'à ce que le grillage soit terminé ou que le bouton Annuler soit enfoncé. Pour décongeler et griller des bagels surgelés, appuyez sur le bouton Bagel et le bouton Décongeler, en appuyant d'abord sur l'un ou l'autre des boutons.



**ATTENTION** : Si des aliments se coincent dans le grille-pain, la fonction de mise hors tension automatique intégrée coupe automatiquement l'alimentation électrique. DÉBRANCHEZ le cordon et déplacez le levier de commande du grille-pain plusieurs fois de haut en bas pour soulever l'aliment coincé. N'UTILISEZ JAMAIS d'ustensiles en métal pour libérer de l'aliment.

Fig. 2



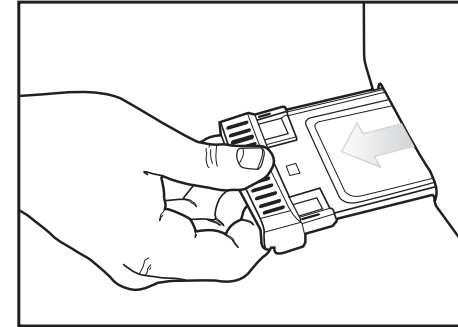
## ENTRETIEN ET NETTOYAGE



### AVERTISSEMENT

- N'IMMERGEZ PAS le grille-pain dans de l'eau ou tout autre liquide.
- DÉBRANCHEZ TOUJOURS le grille-pain de la prise électrique avant de le nettoyer.

### RAMASSE-MIETTES



Les plateaux ramasse-miettes coulissant est situé en bas à l'arrière du grille-pain.

Videz fréquemment le ramasse-miettes. Les miettes s'accumuleront dans le ramasse-miettes et pourraient prendre feu si elles ne sont pas vidées périodiquement.

1. Avant de retirer les miettes, laissez le grille-pain refroidir complètement. Débranchez le grille-pain.
2. Pour faciliter le nettoyage, saisissez la poignée du plateau ramasse-miettes et retirez complètement le ou les plateaux ramasse-miettes du grille-pain. Brossez les miettes du ou des plateaux ramasse-miettes et, si nécessaire, essuyez-les avec un chiffon propre et humide.
3. SÉCHEZ TOUJOURS soigneusement le ou les plateaux ramasse-miettes avant de les remettre dans le grille-pain. Lors du remplacement, assurez-vous de pousser fermement afin que le ou les plateaux soient complètement insérés au bas du grille-pain.

### EXTERIEUR

Essuyez les surfaces extérieures du grille-pain avec un chiffon doux ou une éponge légèrement humide et séchez avec un chiffon ou une serviette en papier. N'UTILISEZ PAS de nettoyeurs puissants ou abrasifs, car ils peuvent rayer la surface, et NE VAPORISEZ JAMAIS de nettoyeurs directement sur le grille-pain.

Tout autre entretien doit être effectué par un technicien de service qualifié.

## INSTRUCCIONES IMPORTANTES DE SEGURIDAD

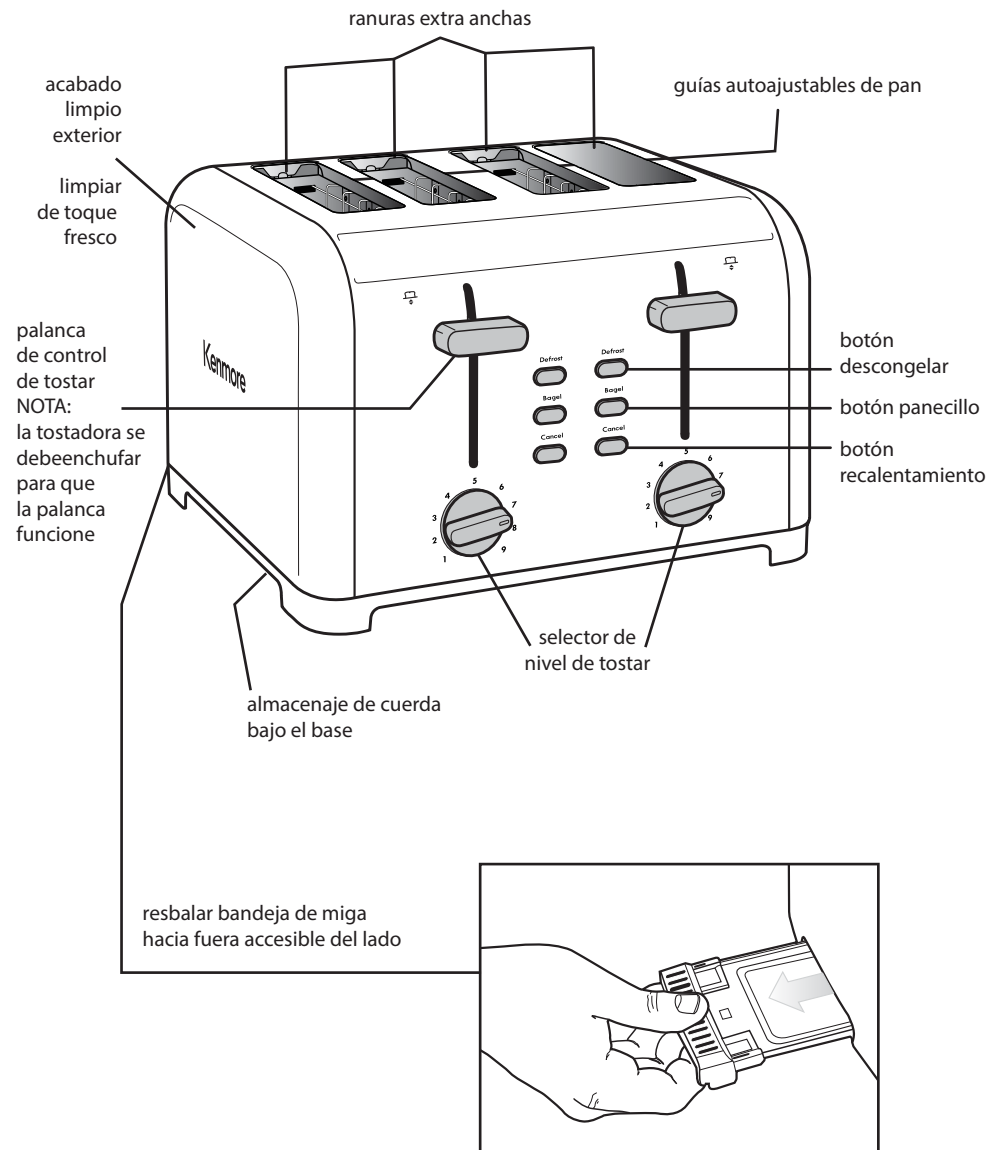
Cuando se utilizan aparatos eléctricos, siempre deben observarse las precauciones básicas de seguridad, incluyendo las siguientes:

1. Lea todas las instrucciones.
2. NO toque las superficies calientes. Utilice las manijas o las perillas.
3. Para protegerse contra descarga eléctrica, NO sumerja el cable, el enchufe, o el tostador en agua o en otros líquidos.
4. Se requiere supervisión estrecha cuando cualquier aparato es utilizado por o cerca de niños.
5. DESCONECTE del contacto cuando no se usa y antes de limpiar. Permita que se enfríe antes de poner o quitar partes.
6. NO use ningún aparato con un cable o con un enchufe dañado, o después de que el aparato no funcione correctamente, se haya caído o se haya dañado de alguna manera. Lleve el aparato a una agencia calificada de servicio para su revisión y posible reparación.
7. El uso de los accesorios no recomendados por el fabricante del aparato puede causar lesiones.
8. NO se utilice al aire libre.
9. NUNCA permita que el cable cuelgue por el borde de la mesa o de la barra, o que toque superficies calientes.
10. NO coloque el tostador encima ni cerca de una parrilla caliente de gas o eléctrica, ni en un horno caliente.
11. NO use este aparato para cualquier otra cosa que no sea su uso previsto.
12. Los alimentos o los utensilios de metal de gran tamaño no se deben insertar en el tostador, pues pueden causar un incendio o riesgo de descarga eléctrica.
13. Puede ocurrir un incendio si el tostador está cubierto o tiene contacto con material inflamable, incluyendo cortinas, telas, paredes y similares cuando se está usando.
14. NO intente liberar los alimentos cuando el tostador está conectado. NUNCA use utensilios metálicos para liberar alimentos de las ranuras del tostador.
15. Conecte siempre el enchufe primero en el aparato, después conecte el cable al contacto de la pared. Para desconectar, gire cualquier control a CANCELAR, después desconecte el enchufe del contacto en la pared.
16. Este aparato tiene un enchufe polarizado, esto es, una de las clavijas es más ancha que la otra. Para reducir el riesgo de una descarga eléctrica, debe introducirse este enchufe en un contacto polarizado solamente de una manera, si el enchufe no entra en el contacto por completo, invierta el enchufe.
17. NO use fibras metálicas abrasivas para la limpieza. Las fibras pueden romperse y tocar partes eléctricas, causando un riesgo de descarga eléctrica.
18. Los cables de extensión están disponibles y pueden ser utilizados si se usan con cuidado.
19. **¡Este aparato está diseñado ÚNICAMENTE para USO DOMESTICO!**

## GUARDE ESTAS INSTRUCCIONES!

## PARTES Y CARACTERÍSTICAS

Fig. 1



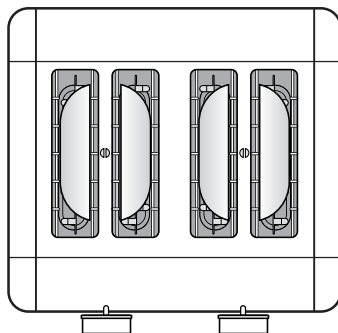
## USO DE SU TOSTADOR

1. Coloque la tostadora en una superficie seca, plano, estable.
2. Conecte el cable eléctrico en una toma eléctrica estándar de solamente tres dientes 120V, 60 Hz AC.
3. Ajuste el selector de Nivel de Tostar al ajuste deseado. Gire el selector a la izquierda hacia 1 para una tostada ligera o a la derecha hacia 9 para una tostada más fuerte. Cuando tosta por primera vez, fije el selector a la mitad a 5, y ajuste según lo deseado para el tostar futuro. Hay dos Selectores de nivel de tostar, uno para cada lado de la tostadora.
4. Coloque las rebanadas de pan o el otro artículo que se tostarán en las ranuras y aprieta la palanca de control de tostar hasta que haga clic. Las guías autoajustables del pan se ajustarán automáticamente para sostener el alimento en lugar. Hay dos palancas de control de tostar, una para cada lado de la tostadora. La luz verde alrededor del botón de Cancelar iluminará cuando la Palanca de control de la tostada clic en la posición de abajo, y seguirá iluminada hasta que se termina de tostar, o hasta que se empuja el botón de Cancelar. Hay dos diversos botones de Cancelar, uno para cada lado de la tostadora.
5. Si el alimento que se va a tostar es congelado, presione el botón descongelar después de que usted haya empujado hacia abajo la palanca de control de tostar. La luz verde alrededor del botón descongelar iluminará y permanecerá iluminada hasta que se termine de tostar, o se empuja el botón Cancelar. Hay dos botones de descongelar, uno para cada lado de la tostadora.
6. Cuando el tostado está hecho, la Palanca de Control de Tostar se abrirá automáticamente y las tostadas se pueden eliminar de una tostadora. Para quitar la tostada, levante para arriba la palanca de mando de tostada a su punto más alto con una mono, y saque la tostada levantada con su otra mono.
7. El botón rosca tostará las rosas y molletes ingleses crujientes en el lado cara adentro, y suave y caliente en el exterior. Coloque el lado cortado del panecillo o el mollete inglés en la tostadora con el lado del corte hacia el centro de la tostadora (Fig.2). Hay dos botones separados de rosca, uno para cada lado de la tostadora. Empuje abajo la palanca de control de tostar hasta que haga clic, entonces presionan el botón rosca. El botón de Panecillo será iluminado para demostrar que es en funcionamiento, y seguirá ENCENDIDO hasta que el tostado esta hecho, o el botón de Cancelar es presionado. Para tostar los panecillos congelados, presione el botón Panecillo y el botón de Descongelar, presionando cualquier botón primero.



**PRECAUCION:** Si el alimento se atora o se acuña en la tostadora, la función incorporada de auto apagar apagará automáticamente la energía. DESENCHUFE la cuerda y mueva la palanca de control de tostar arriba y abajo algunas veces para levantar el artículo de alimento atorado. NUNCA utilice los utensilios de metal para liberar el alimento.

Fig. 2



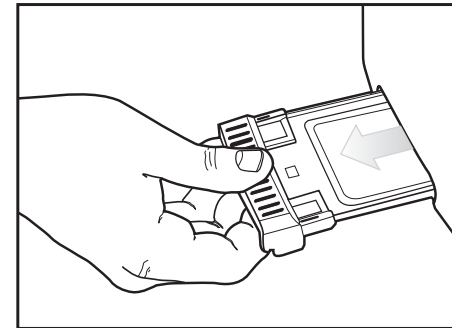
## CUIDADO Y LIMPIEZA



### ADVERTENCIA:

- NO sumerja el tostador en agua o ningún otro líquido.
- SIEMPRE DESCONECTE el tostador del contacto eléctrico antes de limpiarlo.

### BANDEJA RECOGE MIGAJAS



Las bandejas de miga de resbalar hacia fuera está situado en la parte posterior del fondo de la tostadora.

Vacia la charola de migajas frecuentemente. Las migajas se acumulan en la charola y puede incendiarse si no lo vacía con frecuencia.

1. Antes de remover las migajas, deje que el tostador se enfríe por completo. Desconecte el tostador.
2. Para facilitar la limpieza, agarre la manija de la bandeja de miga y saque la bandeja (s) de miga completamente de la tostadora. Cepille la bandeja (s) de miga, y en caso de necesidad, limpie con un paño limpio, humedo.
3. SIEMPRE seque la bandeja (s) a fondo antes de substituir en la tostadora. Al substituir, sea seguro empujar firmemente así que la bandeja se inserte completamente en el fondo de la tostadora.

### EXTERIOR

Limpie las superficies del exterior del tostador que se encuentra desconectado y frío con una tela suave ligeramente humedecida o con una esponja y seque con una tela o toalla de papel. NO use limpiadores fuertes o abrasivos, ya que pueden rayar la superficie, y NUNCA rocíe limpiadores directamente sobre el tostador.

Cualquier otro servicio debe ser realizado por un técnico de servicio calificado.

