

Warranty / Garantie

This KOOLATRON product is warranted to the retail customer for 90 days from date of retail purchase, against defects in material and workmanship.

WHAT IS COVERED

- Replacement parts and labour.
- Transportation charges to customer for the repaired product.

WHAT IS NOT COVERED

- Damage caused by abuse, accident, misuse, or neglect.
- Transportation of the unit or component from the customer to Koolatron.

IMPLIED WARRANTIES

Any implied warranties, including the implied warranty of merchantability are also limited to the duration of 90 days from the date of retail purchase.

WARRANTY REGISTRATION

Register on-line at www.koolatron.com AND keep the original, dated, sales receipt with this manual.

WARRANTY AND SERVICE PROCEDURE

If you have a problem with your Kool Fridge, or require replacement parts, please telephone the following number for assistance:

North America 1-800-265-8456

The Service Advisors will advise you on the best course of action. Koolatron has Master Service Centres at these locations:

Koolatron U.S.A.

4330 Commerce Dr.
Batavia, NY 14020-4102 U.S.A.

Koolatron Canada

27 Catharine Ave.
Brantford, ON N3T 1X5 Canada

A Koolatron Master Service Centre must perform all warranty work.

Cet appareil KOOLATRON est garanti à l'acheteur au détail pendant 90 jours à compter de sa date d'achat contre tous défauts de pièces et de fabrication.

CE QUE COUVRE LA GARANTIE

- Pièces de rechange et main d'œuvre.
- Frais d'expédition du produit réparé de Koolatron à l'adresse du client.

CE QUE LA GARANTIE NE COUVRE PAS

- Tous dégâts causés par un abus, un accident, une mauvaise utilisation ou une négligence.
- Frais d'expédition de l'appareil ou de la pièce du client à Koolatron.

GARANTIES IMPLICITES

Toutes garanties implicites, y compris celle de qualité marchande, se limitent également à 90 jours à compter de la date d'achat.

ENREGISTREMENT DE LA GARANTIE

Inscrivez-vous en ligne à www.koolatron.com et conservez le reçu de caisse daté d'origine avec ce manuel.

PRISE EN CHARGE DE LA GARANTIE ET PROCÉDURES DE RÉPARATION

Si vous avez un problème avec votre Kool Fridge ou si vous avez besoin de pièces de rechange, veuillez téléphoner au numéro suivant pour assistance :

Amérique du Nord 1-800-265-8456

Les conseillers du service après-vente vous indiqueront la meilleure marche à suivre. Koolatron dispose de centres principaux de réparations à ces adresses :

Koolatron U.S.A.

4330 Commerce Dr.
Batavia, NY 14020-4102 U.S.A.

Koolatron Canada

27 Catharine Ave.
Brantford, ON N3T 1X5 Canada

Les réparations sous garantie doivent être effectuées par un centre principal de réparations Koolatron.



Kool Compact Fridge



www.koolatron.com

©2013 Koolatron, Inc. All rights reserved. Tous droits réservés.

All specifications are subject to change without notice. Toutes spécifications sont sujettes à changement sans préavis.

Made in China / Fabriqué en Chine

H1S159

05/2013-v1

KBC-70
Owner's Manual
Manuel du propriétaire

Please Read These Instructions Carefully Before Use!
S.V.P., lire attentivement les instructions avant l'utilisation !

SAFETY PRECAUTIONS / MESURES DE SÉCURITÉ

Read all of the instructions before using this appliance. When using this appliance, always exercise basic safety precautions, including the following:

NOTE: If the refrigerator has been placed in a horizontal or tilted position for any period of time wait 24 hours before plugging the unit in.

- 1) Use this appliance only for its intended purpose as described in this use and care guide.
- 2) This refrigerator must be properly installed in accordance with the installation instructions before it is used. See grounding instructions in the installation section.
- 3) Never unplug your refrigerator by pulling on the power cord. Always grasp the plug firmly and pull straight out from the outlet.
- 4) Repair or replace immediately, all electric service cords that have become frayed or otherwise damaged. Do not use a cord that shows cracks or abrasion damage along its length, the plug or the connector end.
- 5) Unplug your refrigerator before cleaning or before making any repairs. Note: If for any reason this product requires service, we strongly recommend that a certified technician performs the service.
- 6) Do not use any electrical device or any sharp instrument in defrosting your refrigerator.
- 7) If your old refrigerator is not being used, we recommend that you remove the doors and leave the shelves in place. This will reduce the possibility of danger to children.
- 8) After your refrigerator is in operation, do not touch the cold surfaces in the freezer compartment, particularly when hands are damp or wet. Skin may adhere to these extremely cold surfaces.
- 9) Do not refreeze foods that have been thawed completely. The United States Department of Agriculture in Home and Garden Bulletin No. 69 reads: "...You may safely refreeze frozen foods that have thawed if they still contain ice crystals or if they are still cold-below 40°F.

"...Thawed ground meats, poultry, or fish that have any off-odor or off-color should not be refrozen and should not be eaten. Thawed ice cream should be discarded. If the odor or color of any food is poor or questionable, discard it. The food may be dangerous to eat.

"...Even partial thawing and re-freezing reduce the eating quality of foods, particularly fruits, vegetables, and prepared foods. The eating quality of red meats is affected less than that of many other foods. Use refrozen foods as soon as possible, to save as much of its eating quality as you can."

- 10) This refrigerator should not be recessed or built-in in an enclosed cabinet. It is designed for freestanding installation only.
- 11) Do not operate your refrigerator in the presence of explosive fumes.

Lisez toutes les instructions avant d'utiliser cet appareil. Lors de l'utilisation de cet appareil, faites toujours preuve de prudence, y compris ce qui suit :
REMARQUE : Si le réfrigérateur a été placé en position horizontale ou inclinée pendant une période, attendez 24 heures avant de brancher l'appareil.)

- 1) Utilisez cet appareil uniquement pour son usage prévu comme décrit dans le présent manuel d'utilisation et d'entretien.
- 2) Ce réfrigérateur doit être correctement installé conformément aux instructions d'installation avant qu'il ne soit utilisé. Consultez les instructions de mise à la terre dans la section d'installation.
- 3) Ne débranchez jamais le réfrigérateur en tirant sur le cordon d'alimentation. Saisissez toujours la fiche fermement, ensuite retirez-la de la prise.
- 4) Réparez ou remplacez immédiatement tous les cordons d'alimentation qui sont effilochés ou autrement endommagés. N'utilisez pas un cordon qui présente des fissures ou des marques d'abrasion sur sa longueur, sa fiche ou son bout de connexion.
- 5) Débranchez le réfrigérateur avant de le nettoyer ou avant de le réparer. Remarque : Si pour une raison quelconque ce produit nécessite un service de réparation, nous vous recommandons fortement qu'un technicien certifié effectue le service.
- 6) N'utilisez pas un appareil électrique ou un instrument tranchant pour décongeler votre réfrigérateur.
- 7) Si votre ancien réfrigérateur n'est plus utilisé, nous recommandons que vous enleviez les portes et laissez les clayettes en place afin de réduire les risques de danger aux enfants.
- 8) Après avoir mis votre réfrigérateur en fonctionnement, ne touchez pas les surfaces froides dans le compartiment de congélation, particulièrement lorsque les mains sont humides ou mouillées. La peau peut adhérer à ces surfaces extrêmement froides.
- 9) Ne congelez pas à nouveau les produits alimentaires qui ont été dégelés complètement. Le département américain de l'agriculture dans le bulletin n° 69 de maison et de jardin se lit comme suit : "...Vous pouvez recongeler les produits alimentaires gelés qui ont été dégelés s'ils contiennent des cristaux de glace ou s'ils sont toujours froids à une température inférieure à 4,4 °C.

"...La viande hachée, la volaille ou le poisson qui est décoloré ou qui a une odeur désagréable ne doit pas être recongelé et ne doit pas être consommé. La crème glacée dégelée doit être jetée. Si la couleur ou l'odeur d'un produit alimentaire est mauvaise ou douteuse, jetez-le. Le produit alimentaire peut être impropre à la consommation.

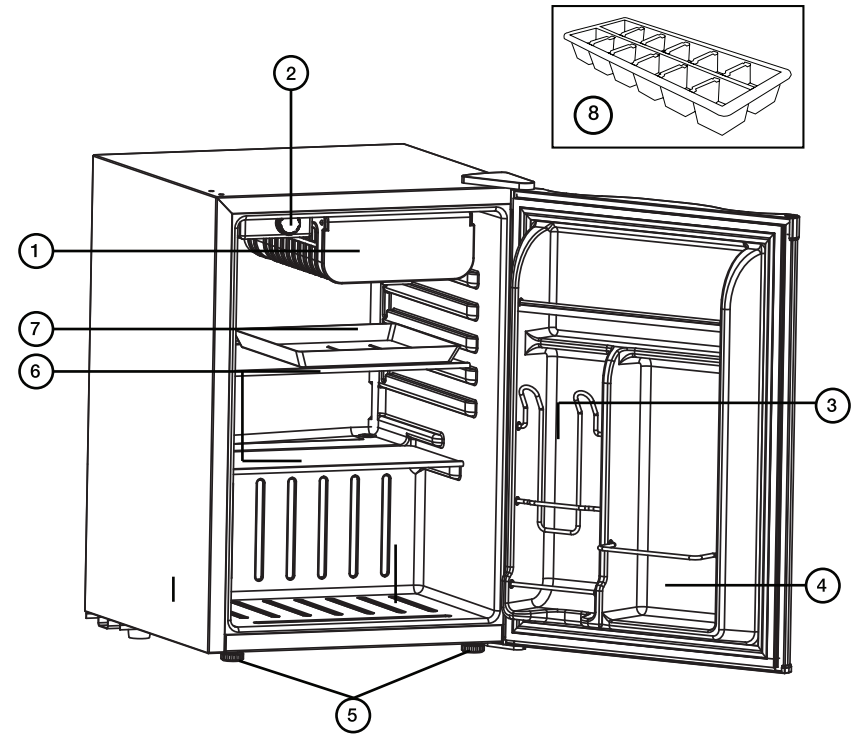
"...Même le dégel partiel et la recongélation peut réduire la qualité nutritionnelle des produits alimentaires en particulier les fruits, les légumes et les aliments préparés. La qualité nutritionnelle des viandes rouges est moins affectée que les autres produits alimentaires. Consommez les aliments recongelés aussitôt que possible avant qu'ils ne perdent de leurs valeurs nutritives ou qu'ils se gâtent."

- 10) Ce réfrigérateur ne doit pas être encastré ou intégré dans une armoire enfermée. Il est conçu pour une installation autoportante seulement.
- 11) Ne faites pas fonctionner le réfrigérateur en présence de vapeurs explosives.

Parts and Features / Pièces et particularités

1. Half-Width Freezer
2. Adjustable Temperature Control
3. "Dispense-A-Can"™ Storage
4. Accomodates 2 liter and tall bottles
5. Adjustable Front Leveling Legs
6. Removable Glass Shelves
7. Drip Tray
8. Ice Cube Tray

1. Congélateur demi-largeur
2. Sélecteur de température
3. Entreposage Dispense-A-Can™
4. Capacité de grandes bouteilles 2L
5. Pieds avant pour la mise à niveau
6. Clayettes en verre amovibles
7. Plateau d'égouttage
8. Moule à glaçons



DANGER! RISK OF CHILD ENTRAPMENT PROPER DISPOSAL OF THIS REFRIGERATOR

Child entrapment and suffocation are a problem with junked or abandoned refrigerators. If you are getting rid of your old refrigerator, please follow these instructions to help prevent accidents. Take off the door, but leave the shelves in place so that children may not easily climb inside.

DANGER! UN ENFANT PEUT RESTER ENFERMÉ COMMENT SE DÉBARRASSER D'UN RÉFRIGÉRATEUR

Les enfants risquent de rester enfermés ou de s'étouffer dans un réfrigérateur abandonné. Si vous vous débarrassez de votre ancien réfrigérateur, veuillez respecter ces directives afin de prévenir les accidents. Enlevez la porte et laissez en place les clayettes de sorte qu'un enfant ne puisse pas facilement grimper à l'intérieur.

Installing Your Refrigerator / Installation du réfrigérateur

Unpacking Your Refrigerator

1. Remove all packaging material. This includes the foam base and all adhesive tape holding the refrigerator accessories inside and outside.
2. Inspect and remove any remains of packing, tape or printed materials before powering on the refrigerator.

Leveling Your Refrigerator

- Your refrigerator has two leveling legs which are located in the front bottom corners of your refrigerator. After properly placing your refrigerator in its final position, you can level your refrigerator.
- Leveling legs can be adjusted by turning them clockwise to raise your refrigerator or by turning them counterclockwise to lower your refrigerator. The refrigerator door will close easier when the leveling legs are extended.

Proper Air Circulation

- To ensure your refrigerator works at the maximum efficiency it was designed for, you should install it in a location where there is proper air circulation, plumbing and electrical connections.
- The following are recommended clearances around the refrigerator:

Sides.....	3/4" (19mm)
Top.....	2" (50mm)
Back.....	2" (50mm)

Electrical Requirement

- Make sure there is a suitable power outlet (115 volts, 15 amps outlet) with proper grounding to power the refrigerator.
- Avoid the use of three prong adapters or cutting off the third grounding prong in order to accommodate a two prong outlet. This is a dangerous practice since it provides no effective grounding for the refrigerator and may result in shock hazard.

Use of Extension Cords

- Avoid the use of an extension cord because of potential safety hazards under certain conditions. If it is necessary to use an extension cord, use only a 3-wire extension cord that has a 3-blade grounding plug and a 3-slot outlet that will accept the plug. The marked rating of the extension cord must be equal to or greater than the electrical rating of the appliance.

Installation Limitations

- Do not install your refrigerator in any location not properly insulated or heated, e.g. garage, etc. Your refrigerator was not designed to operate in temperature settings below 55° Fahrenheit.
- Select a suitable location for the refrigerator on a hard even surface away from direct sunlight or heat source, e.g. radiators, baseboard heaters, cooking appliances, etc. Any floor unevenness should be corrected with the leveling legs located on the front bottom corners of the refrigerator.

Déballage du réfrigérateur

1. Retirez tous matériaux d'emballage. Ceci comprend la base en mousse et tout ruban adhésif retenant les accessoires du réfrigérateur en place à l'intérieur et l'extérieur.
2. Inspectez et retirez les restants d'emballage, y compris le ruban et les matériaux imprimés avant de mettre sous tension le réfrigérateur.

Mise à niveau du réfrigérateur

- Votre réfrigérateur comporte deux pieds de mise à niveau qui se trouvent aux coins inférieurs avant du réfrigérateur. Après avoir placé votre réfrigérateur en sa position finale, vous pouvez le mettre à niveau.
- Les pieds de mise à niveau peuvent être ajustés en les tournant en sens horaire pour élever votre réfrigérateur ou en les tournant en sens antihoraire pour abaisser votre réfrigérateur. La porte du réfrigérateur se fermera plus facilement lorsque les pieds sont prolongés.

Bonne circulation d'air

- Afin d'assurer que votre réfrigérateur fonctionne à une efficacité maximale dont il a été conçu, vous devez l'installer dans un emplacement où il y a une circulation d'air suffisante, des raccordements électriques et de plomberie.
 - Les dégagements recommandés autour du réfrigérateur sont répertoriés ci-dessous :
- | | |
|--------------|-------|
| Côtés..... | 19 mm |
| Dessus..... | 50 mm |
| Arrière..... | 50 mm |

Exigences relatives à l'alimentation électrique

- Assurez-vous d'une prise de courant appropriée (prise de 115 volts, 15 ampères) avec une mise à la terre appropriée pour mettre le réfrigérateur sous tension.
- Évitez l'utilisation des fiches adaptateurs à trois broches ou de couper la troisième broche de mise à la terre pour l'adapter à une prise à deux trous. C'est une pratique dangereuse puisqu'il n'y a plus de mise à la terre pour le réfrigérateur, entraînant un risque d'électrocution.

Utilisation des cordons prolongateurs

- Évitez l'utilisation des cordons prolongateurs en raison des risques potentiels sous certaines conditions. Si l'on doit utiliser un cordon prolongateur, utilisez uniquement un cordon prolongateur à 3 fils avec une fiche à 3 broches de mise à la terre et insérez cette dernière dans une prise à trois bornes. La valeur nominale électrique indiquée sur le cordon prolongateur doit être équivalente ou supérieure à la valeur nominale électrique de l'appareil.

Limitations de l'installation

- N'installez pas votre réfrigérateur dans un endroit qui n'est pas suffisamment isolé ou chauffé, p.ex. un garage, etc. Votre réfrigérateur n'est pas conçu pour fonctionner à une température inférieure à 12°C.
- Choisissez un emplacement idéal pour le réfrigérateur tel qu'une surface dure et uniforme à l'abri du soleil ou d'une source de chaleur, p.ex. les radiateurs, les plinthes de chauffage, les appareils de cuisson, etc. Toutes les inégalités du sol doivent être corrigées avec les pieds de mise à niveau situés aux coins inférieurs avant du réfrigérateur.

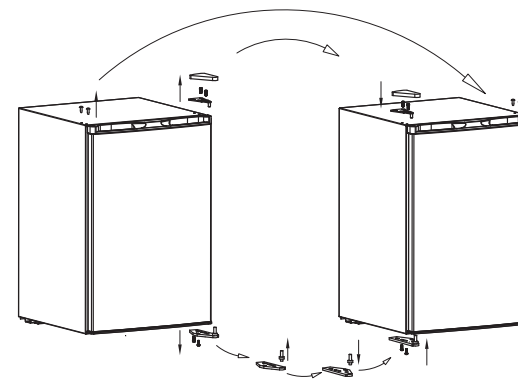
Reversing the Door Hinge / Inversion des charnières de la porte

Before reversing the door, the power must be shut off. All parts removed must be saved to do the reinstallation of the door.

1. Remove the top hinge cover.
2. Using Phillips Head Screwdriver, loosen and remove the screws holding the top hinge in place.
3. Remove top hinge and carefully lift off the door.
4. Remove the screw hole plugs from the opposite side and insert the plugs in the screw hole openings of the just removed screws.
5. Remove any loose items in the refrigerator and carefully turn refrigerator on its back and place in a secure area.
6. Loosen the screws holding the lower hinge bracket to the refrigerator and remove screws and bracket.
7. Remove (2) screws from the other side and insert in the previously removed screw holes.
8. Remove door pin by turning counter clockwise and reinsert to the underside of the bracket and tighten.
9. Align bracket and insert (2) remaining screws into the holes provided.
10. Align hole in the door with the door pin and washer and gently push down until firm.
11. Align upper hinge bracket with screw holes insert screws and partially secure, check that door and cabinet are properly aligned and then secure tightly.
12. Replace hinge cap.

Avant d'inverser la porte, le courant doit être coupé. Toutes les pièces déposées doivent être gardées pour la repose de la porte.

1. Retirez le couvercle de la charnière supérieure.
2. À l'aide d'un tournevis Phillips, dévissez et retirez les vis tenant la charnière supérieure en place.
3. Retirez la charnière supérieure et levez doucement la porte.
4. Retirez les bouchons à trous pour vis du côté opposé et insérez ceux-ci dans les trous de vis où vous venez tout juste de retirer les vis.
5. Retirez tout article libre à l'intérieur du réfrigérateur et mettez-le de côté. Inclinez délicatement le réfrigérateur vers l'arrière.
6. Desserrez les vis tenant la charnière inférieure au réfrigérateur et retirez les vis et la charnière.
7. Retirez les (2) vis de l'autre côté et vissez-les dans les trous de vis précédemment retirées.
8. Retirez la tige de la porte en la tournant en sens horaire et réinsérez-la au côté inférieur de la charnière, puis serrez-la.
9. Alignez la charnière et insérez les (2) vis restantes dans les trous prévus à cet effet.
10. Alignez le trou de la porte avec la tige et la rondelle de la porte et appuyez doucement vers le bas jusqu'à une fixation solide.
11. Alignez la charnière supérieure avec les trous pour vis, insérez les vis et vissez partiellement, vérifiez que la porte et l'armoire sont bien alignées et ensuite vissez solidement.
12. Remplacez le couvercle de la charnière.



NOTE

As the door gets pressed in during shipping, after reversing the door, the gasket may have to be reset. This is done to prevent the cool refrigerated air from escaping. If there is a gap between the door gasket and the cabinet, set the gasket by gently pulling it out to seal the gap.

Door Alignment

1. Remove the top hinge cover.
2. Loosen the top hinge screws using a phillips head screwdriver.
3. Adjust the door or put a spacer in between and then tighten the screws.
4. Replace the top hinge cover.

REMARQUE

Il se peut que le joint d'étanchéité de la porte nécessite un réajustement après la livraison du réfrigérateur ou après avoir inversé la porte. S'il y a un écart entre le joint d'étanchéité de la porte et l'armoire, fixez le joint en le retirant doucement pour reboucher l'écart.

Alignement de la porte

1. Retirez le couvercle de la charnière supérieure.
2. Dévissez les vis de la charnière supérieure à l'aide d'un tournevis Phillips.
3. Ajustez la porte ou placez une pièce d'espacement entre la porte et la charnière, puis vissez les vis.
4. Remplacez le couvercle de la charnière supérieure.

Features And Use / Caractéristiques et utilisation

GENERAL FEATURES

Adjustable temperature dial

Your refrigerator will automatically maintain the temperature level you select. The temperature control dial has 7 settings plus "0". 1 is the warmest. 7 is the coldest. At first, set the dial to 4 and allow 24 hours to pass before adjusting the temperature to your needs.

NOTE: If the refrigerator has been placed in a horizontal or tilted position for any period of time wait 24 hours before plugging the unit in.

Freezer Compartment / Use of the Ice Cube Trays

This compartment is designed for making ice cubes and for short-term food storage (a few days at most).

WARNING: This compartment is not cold enough to freeze foods safely for more than 5 days.

- If ice cube tray freezes to the bottom of the compartment, pour a little warm water around it to loosen it. Do not use boiling water, which can damage plastic parts, or sharp metal objects such as a knife or screwdriver, which can damage the cooling system tubing. Wash the ice cube tray in lukewarm water only. Do not wash in the dishwasher.

Using the Dispense-A-Can™

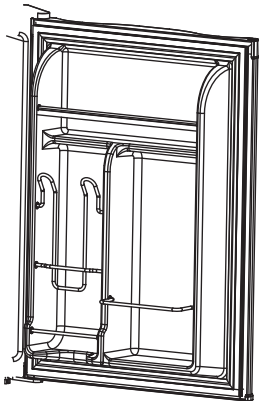
- Your refrigerator is equipped with the convenient "Dispense-A-Can™" compartment. The compartment will hold up to five cans. Simply load the cans from the top. To dispense a can, simply draw one out from the bottom. It is that easy. See fig. 1.

Refrigerator Interior Shelves

To remove or replace a full-width slide-out shelf: (see fig. # 2)

1. Gently tilt the shelf up and slide forward until the shelf has been completely removed.
2. To replace the shelf, gently slide the shelf back.

fig. 1



CARACTÉRISTIQUES GÉNÉRALES

Sélecteur de température

Votre réfrigérateur maintient automatiquement le niveau de température que vous sélectionnez. Le sélecteur de température comporte 7 positions plus « 0 ». 1 est le plus chaud. 7 est le plus froid. Tout d'abord, réglez le sélecteur à 4 et attendez 24 heures avant de régler la température selon les besoins.

REMARQUE : Si le réfrigérateur a été placé en position horizontale ou inclinée pendant une période, attendez 24 heures avant de brancher l'appareil.

Compartment du congélateur / Utilisation des moules à glaçons

Ce compartiment est conçu pour la fabrication des glaçons et pour l'entreposage des aliments pendant une courte durée (quelques jours au maximum).

AVERTISSEMENT : Ce compartiment n'est pas suffisamment froid pour congeler de façon sûre les produits alimentaires pendant plus de 5 jours.

- Si le moule à glaçons gèle au fond du congélateur, versez un peu d'eau tiède autour de celui-ci afin de le dégager. N'utilisez pas d'eau bouillante qui pourrait endommager les pièces en plastique, ni d'objets en métal tranchant tels qu'un couteau ou un tournevis qui pourrait endommager les tubes du système de refroidissement. Lavez le moule à glaçons dans de l'eau tiède seulement. Ne le lavez pas dans le lave-vaisselle.

Utilisation du Dispense-A-Can™

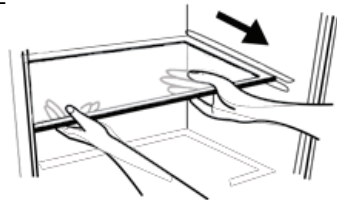
- Votre réfrigérateur est doté d'un compartiment pratique Dispense-A-Can™. Le compartiment peut contenir jusqu'à cinq canettes. Chargez tout simplement les canettes à partir du haut. Pour prendre une canette, retirez-en une au bas du compartiment. C'est aussi simple que ça. Voir la fig. 1

Clayettes intérieures du réfrigérateur

Pour enlever ou remplacer une clayette amovible pleine largeur : (voir la fig.2)

1. Levez doucement la clayette et faites-la glisser vers l'avant jusqu'à ce que la clayette soit complètement retirée.
2. Pour replacer la clayette, faites glisser doucement la clayette vers l'arrière.

fig. 2



Food Storage Information Information relative à la conservation des aliments

FRESH FOOD

- When storing fresh food that is not prepackaged, be sure to wrap or store food in airtight and moisture proof material unless otherwise noted. This will ensure proper shelf life and prevent the transfer of odors and tastes.
- Wipe containers before storing to avoid needless spills.
- Eggs should be stored in an upright position in their original carton to maximize shelf life.
- Fruit should be washed and dried, then stored in sealed plastic bags before storing in the refrigerator.
- Vegetables with skins should be stored in plastic bags or containers.
- Leafy vegetables should be washed and drained and then stored in plastic bags or containers.
- Hot food should be allowed to cool before storing in the refrigeration. This will prevent unnecessary energy use.
- Fresh seafood should be used the same day as purchased.
- When storing meats in the fresh food section, keep in the original packaging or rewrap as necessary. Follow the suggestions below for safe storage:

- Chicken 1-2 Days
- Ground Beef 1-2 Days
- Cold Cuts 3-5 Days
- Steaks/Roasts 3-5 Days
- Smoked/Cured Meats 7-10 Days
- All others 1-2 Days

Normal Operating Sounds You May Hear

- Boiling water, gurgling sounds or slight vibrations that are the result of the refrigerant circulating through the cooling coils.
- The thermostat control will click when it cycles on and off.

ALIMENT FRAIS

- Pour la conservation des aliments frais qui ne sont pas préemballés, assurez-vous d'emballer ou de conserver les aliments dans un matériel étanche et à l'épreuve de l'humidité à moins d'indications contraires afin d'assurer une bonne durée de conservation et de prévenir le transfert d'odeurs et des goûts indésirables.
- Essayez les contenants avant de conserver les aliments afin d'éviter du gaspillage.
- Les œufs doivent rester dans leur propre carton original pour maximiser la durée de conservation.
- Les fruits ne doivent pas être lavés et séchés, ni placés dans un sac en plastique étanche avant de les mettre au réfrigérateur.
- Les légumes avec leur peau doivent être placés dans des sacs en plastiques ou contenants.
- Les légumes-feuilles doivent être lavés et égouttés, puis placés dans des sacs ou contenants en plastique.
- Les aliments chauds doivent être refroidis avant de les mettre au réfrigérateur afin d'empêcher une dépense d'énergie inutile.
- Les fruits de mer frais doivent être consommés le même jour d'achat.
- Conservez l'emballage original ou remballer au besoin la viande avant de la mettre au réfrigérateur dans la section d'aliment frais. Suivez les suggestions ci-dessous pour une conservation sans danger :

- Poulet 1 à 2 jours
- Bœuf haché 1 à 2 jours
- Viandes froides 3 à 5 jours
- Steaks/rôties 3 à 5 jours
- Viandes fumées/salaisonnées 7 à 10 jours
- Tout autre 1 à 2 jours

Normal Operating Sounds You May Hear

- Boiling water, gurgling sounds or slight vibrations that are the result of the refrigerant circulating through the cooling coils.
- The thermostat control will click when it cycles on and off.

Proper Refrigerator Care and Cleaning

Entretien et nettoyage appropriés du réfrigérateur

CLEANING AND MAINTENANCE

WARNING

To avoid electric shock, always unplug your refrigerator before cleaning. Ignoring this warning may result in death or injury.

CAUTION

Before using cleaning products, always read and follow manufacturer's instructions and warnings to avoid personal injury or product damage.

GENERAL

Prepare a cleaning solution of 3-4 tablespoons of baking soda mixed with warm water. Use sponge or soft cloth, dampened with the cleaning solution, to wipe down your refrigerator.

- Rinse with clean warm water and dry with a soft cloth.
- Do not use harsh chemicals, abrasives, ammonia, chlorine bleach, concentrated detergents, solvents or metal scouring pads. Some of these chemicals may dissolve, damage and/ or discolor your refrigerator.

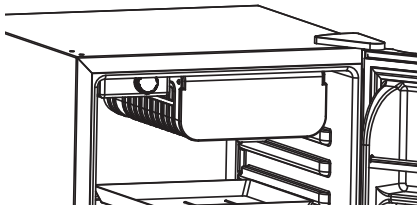
DOOR GASKETS

Clean door gaskets every three months according to general instructions. Gaskets must be kept clean and pliable to assure a proper seal.

- Petroleum jelly applied lightly on the hinge side of gaskets will keep the gasket pliable and ensure a good seal.

DEFROSTING

Defrost whenever frost on the wall of the freezer compartment becomes 1/8" thick. Never use a sharp or metallic instrument to remove frost as it may damage the cooling coils. (A punctured cooling coil will cause serious damage to the product and will void the warranty). We recommend using a plastic scraper. To defrost, remove foods and ice cube tray from the freezer compartment. Make sure the drip tray is in place and unplug the unit. Defrosting usually takes a few hours. To defrost faster, keep the door open and place a bowl of warm water in the refrigerator. After defrosting, empty water from the drip tray and wash the drip tray in warm water.



NETTOYAGE ET ENTRETIEN

AVERTISSEMENT

Débranchez toujours le réfrigérateur avant de la nettoyer afin d'éviter tout risque d'électrocution. Le non-respect de cet avertissement peut entraîner des blessures voire la mort.

ATTENTION

Avant d'utiliser les produits de nettoyage, lisez et suivez toujours les instructions et avertissements du fabricant afin d'éviter des blessures corporelles ou dommages au produit.

EN GÉNÉRAL

Préparez une solution de nettoyage en mélangeant 3 à 4 cuillerées à table de bicarbonate de sodium avec de l'eau tiède. Utilisez une éponge ou un chiffon mouillé avec la solution de nettoyage, puis nettoyez votre réfrigérateur.

- Rincez avec de l'eau tiède propre et essuyez avec chiffon doux.
- N'utilisez pas de produits chimiques nocifs, d'agent abrasif, de l'ammoniac, de produit de blanchiment au chlore, de détergent concentré, d'agent solvant ou de tampon métallique à récurer. Certains de ces produits chimiques peuvent dissoudre, endommager et/ou décolorer votre réfrigérateur.

JOINTS D'ÉTANCHÉITÉ DE LA PORTE

Nettoyez les joints de la porte tous les trois mois selon les instructions générales. Les joints doivent être tenus propres et malléables pour assurer une bonne étanchéité.

- Appliquez une mince couche de gelée de pétrole sur les joints de côté charnière afin d'assurer la malléabilité du joint et une bonne étanchéité.

DÉCONGÉLATION

Décongelez le compartiment de congélation lorsque le givre est d'une épaisseur de 1/8 po sur les parois. N'utilisez jamais un outil tranchant ou métallique pour enlever le givre au risque d'endommager les serpentins de refroidissement. (Un serpentin de refroidissement percé causera de graves dommages à l'appareil et annulera la garantie) Nous vous recommandons d'utiliser un grattoir en plastique. Pour décongeler, retirez les aliments et le moule à glaçons du compartiment de congélation. Assurez-vous que le plateau d'égouttage est en place, puis débranchez l'appareil. La décongélation prend habituellement quelques heures. Pour décongeler rapidement, laissez la porte ouverte et placez un bol d'eau chaude dans le réfrigérateur. Après avoir décongelé, videz l'eau du plateau d'égouttage et lavez-le dans de l'eau chaude.

Proper Refrigerator Care and Cleaning

Entretien et nettoyage appropriés du réfrigérateur

CLEANING AND MAINTENANCE (CONT.)

POWER INTERRUPTIONS

Occasionally there may be power interruptions due to thunderstorms or other causes. Remove the power cord from AC outlet when a power outage occurs. When power has been restored, replug power cord to AC outlet. If outage is for a prolonged period, inspect and discard spoiled or thawed food in freezer and refrigerator. Clean refrigerator before reusing.

VACATION AND MOVING CARE

- For long vacations or absences, empty food from refrigerator and freezer, move the temperature dial to the "0" position and clean the refrigerator and door gaskets according to "General Cleaning" section. Prop doors open, so air can circulate inside. When moving, always move the refrigerator vertically. Do not move with the unit lying down. Possible damage to the sealed system could occur.

ENERGY SAVING TIPS

- The refrigerator should be located in the coolest area of the room, away from heat-producing appliances or heating ducts, and out of direct sunlight.
- Let hot foods cool to room temperature before placing in the refrigerator. Overloading the refrigerator forces the compressor to run longer and thus increases energy consumption. Foods that refrigerate too slowly may lose quality or spoil.
- Be sure to wrap foods properly, and wipe containers dry before placing in the refrigerator.
- The wire shelves should not be lined with aluminum foil, wax paper, or paper towels. Liners interfere with cold air circulation, making the refrigerator less efficient.
- Organize food to reduce door openings and extended searches. Remove as many items as needed at one time, and close the door as soon as possible.

CLEANING AND MAINTENANCE (CONT.)

COUPURES DE COURANT

De temps à autre, il peut y avoir des coupures de courant provoquées par des orages ou d'autres causes. Enlevez le cordon d'alimentation de la prise CA lors des coupures de courant. Lorsque le courant est rétabli, rebranchez le cordon d'alimentation dans la prise CA. Si la coupure dure pendant une période prolongée, inspectez et jetez les aliments décongelés ou gaspillés du congélateur et du réfrigérateur. Nettoyez le réfrigérateur avant de le réutiliser.

ENTRETIEN LORS DES VACANCES ET DÉPLACEMENTS

- Pour les vacances et les absences d'une longue durée, videz le réfrigérateur et le congélateur de tout produit alimentaire, déplacez le sélecteur de température en position « 0 » et nettoyez le réfrigérateur et les joints de porte conformément aux directives dans la section « Nettoyage générale ». Entrouvrez le porte pour faire circuler l'air à l'intérieur. Lors d'un déplacement ou déménagement, déplacez le réfrigérateur verticalement. Ne déplacez pas l'appareil couché horizontalement. Un dommage possible au système de scellement peut se produire.

CONSEILS SUR LES ÉCONOMIES D'ÉNERGIE

- Le réfrigérateur doit être situé dans la zone la plus froide de la pièce, loin des appareils produisant de la chaleur ou des conduits de chauffage et de la lumière directe du soleil.
- Laissez les aliments chauds refroidir à la température de la pièce avant de les mettre au congélateur. La surcharge du réfrigérateur fait fonctionner le compresseur plus longtemps, augmentant ainsi la consommation d'énergie. Les aliments qui prennent plus de temps à refroidir peuvent perdre leur qualité nutritionnelle, ou se détériorer.
- Assurez-vous de bien emballer les aliments et essuyez les contenants au sec avant de les mettre au congélateur.
- Les clayettes en treillis métallique ne doivent pas être revêtues avec du papier aluminium, du papier ciré, ou du papier essuie-tout. Les revêtements empêchent la circulation d'air froid, ce qui rend le réfrigérateur moins efficace.
- Organisez les produits alimentaires afin d'éviter une recherche prolongée d'un aliment quelconque avec la porte ouverte. Retirez les aliments souhaités à la fois, puis fermez la porte aussitôt que possible.

TROUBLESHOOTING

You can solve many common Kool Compact Fridge problems easily, saving you the cost of a possible service call. Try the suggestions below to see if you can solve the problem before calling for service.

TROUBLESHOOTING GUIDE

REFRIGERATOR DOES NOT OPERATE

- Check if thermostat control is not in the “OFF” position.
- Check if refrigerator is plugged in.
- Check if there is power at the AC outlet, by checking the circuit breaker.

FOOD TEMPERATURE APPEARS TOO WARM

- Frequent door openings.
- Allow time for recently added warm food to reach fresh food temperature.
- Check gaskets for proper seal.
- Adjust temperature control to colder setting.

FOOD TEMPERATURE IS TOO COLD

- If temperature control setting is too cold, adjust to a warmer setting and allow several hours for temperature to adjust.

REFRIGERATOR RUNS TOO FREQUENTLY

- This may be normal to maintain constant temperature during high temperature and humid days.
- Doors may have been opened frequently or for an extended period of time.
- Check gasket for proper seal.
- Check to see if doors are completely closed.

MOISTURE BUILD UP ON INTERIOR OR EXTERIOR OF THE REFRIGERATOR

- This is normal during high humidity periods.
- Prolonged or frequent door openings.
- Check door gaskets for proper seal.

REFRIGERATOR HAS AN ODOR

- Interior needs cleaning.
- Foods improperly wrapped or sealed are giving off odors.

REFRIGERATOR DOOR DOES NOT SHUT PROPERLY

- Level the refrigerator.
- Re-align refrigerator door.
- Check for blockages, e.g. food containers, crisper cover,shelves, bins, etc.

POPPING OR CRACKING SOUND WHEN THE COMPRESSOR COMES ON

- Check to ensure the refrigerator is level.
- The floor may be uneven or weak. The refrigerator rocks on the floor when it is moved slightly. Be sure the floor can adequately support the refrigerator. Level the refrigerator by putting wood or metal shims under part of the refrigerator.
- The refrigerator is touching the wall. re-level the refrigerator and move it from the wall. See the “Installing Your Refrigerator” section.

TECHNICAL SPECIFICATIONS

For detailed specifications, please refer to the nameplate at the back of the Kool Compact Fridge. The specifications are subject to change without prior notice due to products improvement.

DÉPANAGE

Vous pouvez résoudre facilement de nombreux problèmes habituels de ce genre d'appareils, ce qui peut vous économiser le coût d'un appel pour réparations. Avant d'appeler un réparateur, essayez les suggestions ci-dessous et voyez ce que vous pouvez réparer vous-même.

GUIDE DE DÉPANNAGE

LE RÉFRIGÉRATEUR NE FONCTIONNE PAS

- Assurez-vous que le régulateur de thermostat n'est pas en position ARRÊT.
- Vérifiez que le réfrigérateur est branché.
- Vérifiez l'alimentation en courant de la prise CA au niveau du disjoncteur.

LA TEMPÉRATURE DES ALIMENTS N'EST PAS FROIDE

- Ouvertures fréquentes de la porte.
- Laissez suffisamment de temps aux aliments chauds de se refroidir.
- Vérifiez l'étanchéité des joints.
- Réglez le sélecteur de température à un réglage plus froid.

LA TEMPÉRATURE DES ALIMENTS EST TROP FROIDE

- Si le sélecteur de température est en position trop froide, déplacez-le sur un réglage plus chaud et laissez le réfrigérateur plusieurs heures pour atteindre la température réglée.

LE COMPRESSEUR DU RÉFRIGÉRATEUR FONCTIONNE TROP FRÉQUEMMENT

- Ceci peut être normal pour maintenir une température constante au cours des jours humides et de températures élevées.
- La porte est ouverte fréquemment ou sur une longue période.
- Vérifiez l'étanchéité du joint.
- Vérifiez que la porte est complètement fermée.

Accumulation d'humidité sur l'intérieur ou l'extérieur du réfrigérateur

- Ceci est normal durant les périodes d'humidité élevée.
- Fréquentes ouvertures des portes ou ouvertures sur une période prolongée.
- Vérifiez l'étanchéité des joints de porte.

LE RÉFRIGÉRATEUR A UNE ODEUR DÉSAGRÉABLE

- L'intérieur a besoin d'être nettoyé.
- Les aliments qui ne sont pas bien emballés ou scellés dégagent des odeurs.

LA PORTE DU RÉFRIGÉRATEUR NE SE FERME PAS CORRECTEMENT

- Mettre à niveau le réfrigérateur.
- Réalignez la porte du réfrigérateur.
- Vérifiez s'il y a quelque chose qui cause un blocage p.ex. contenants d'aliments, bac à légumes, bac à fruits, clayettes, etc.

DES BRUITS DE GARGUILLEMENT LORSQUE LE CONDENSEUR EST EN MARCHÉ

- Assurez-vous que le réfrigérateur est mis à niveau.
- Le plancher est inégal ou nécessite d'être renforcé. Le réfrigérateur se bascule sur le plancher lorsque légèrement déplacé. Assurez-vous que le plancher peut bien supporter le poids du réfrigérateur. Nivelez le réfrigérateur en mettant une cale en bois ou en métal sous le réfrigérateur.
- Le réfrigérateur touche le mur. Remettez à niveau le réfrigérateur et déplacez-le loin du mur. Consultez la section « Installation du réfrigérateur ».

CARACTÉRISTIQUES TECHNIQUES

Pour plus de détails, voir la plaque signalétique à l'arrière de l'appareil.

Les caractéristiques peuvent être modifiées sans préavis, du fait d'améliorations éventuelles de l'appareil.