

WARRANTY / GARANTIE / GARANTÍA

KENMORE LIMITED WARRANTY

FOR TWO YEARS from the date of original sale this appliance is warranted against defects in material or workmanship when it is correctly installed, operated and maintained according to all supplied instructions.

WITH PROOF OF ORIGINAL SALE a defective appliance will be replaced free of charge.

The Kenmore brand name is used under license. Direct all claims for warranty service to Koolatron Corporation, call 1-800-265-8456 or email service@koolatron.com

This warranty is void if this appliance is ever used for other than private household purposes.

This warranty gives you specific legal rights, and you may also have other rights which vary from state to state.

GARANTIE LIMITÉE KENMORE

PENDANT DEUX ANS à compter de la date d'achat, cet appareil est garanti contre tout défaut de matériau ou de fabrication en cas d'installation, d'utilisation et d'entretien conformément aux instructions fournies.

AVEC PREUVE DE VENTE ORIGINALE, un appareil défectueux sera remplacé gratuitement.

Le nom de marque Kenmore est utilisé sous licence. Adressez toutes les réclamations pour le service de garantie à Koolatron Corporation, appeler 1 800 265-8456 ou envoyer un e-mail à service@koolatron.com

Cette garantie est nulle si cet appareil est utilisé à des fins autres que domestiques.

Cette garantie vous confère des droits juridiques spécifiques et vous pouvez également jouir d'autres droits qui peuvent varier d'un État à l'autre.

GARANTÍA LIMITADA DE KENMORE

DENTRO DE DOS AÑOS a partir de la fecha de venta original, este electrodoméstico posee garantía contra defectos en los materiales o en la mano de obra cuando se instale, opera y mantenga correctamente de acuerdo con todas las instrucciones provistas.

CON EL COMPROBANTE DE VENTA ORIGINAL, un electrodoméstico defectuoso será reemplazado gratuitamente.

La marca Kenmore se utiliza bajo licencia. Dirija todas las reclamaciones por servicio de garantía a Koolatron Corporation, llamar 1-800-265-8456 o enviar un correo electrónico a service@koolatron.com

Esta garantía se anula si este electrodoméstico se usa para cualquier propósito que no sea el uso doméstico privado.

Esta garantía le otorga derechos legales específicos, y es posible que tenga también otros derechos, los cuales varían de un estado a otro.

Koolatron Corporation

4330 Commerce Dr., Batavia, NY 14020 USA

139 Copernicus Blvd., Brantford, ON N3P1N4 Canada

Kenmore®



Electric Kettle

- 1.7L Capacity

Hervidor eléctrico - Capacidad de 1.7 litros

Bouilloire électrique

- Capacité de 1,7 L



KKTK1.7S

Use & Care Guide
Guide d'utilisation et d'entretien
Manual de Uso y Cuidado

Customer Assistance/Service à la clientèle/Asistencia al Cliente
1-800-265-8456 • www.koolatron.com

Kenmore and the Kenmore logo are registered trademarks to Transform SR Brands LLC and are used under license by Koolatron Corporation

Kenmore et le logo Kenmore sont des marques déposées de Transform SR Brands LLC et sont utilisées sous licence par Koolatron Corporation



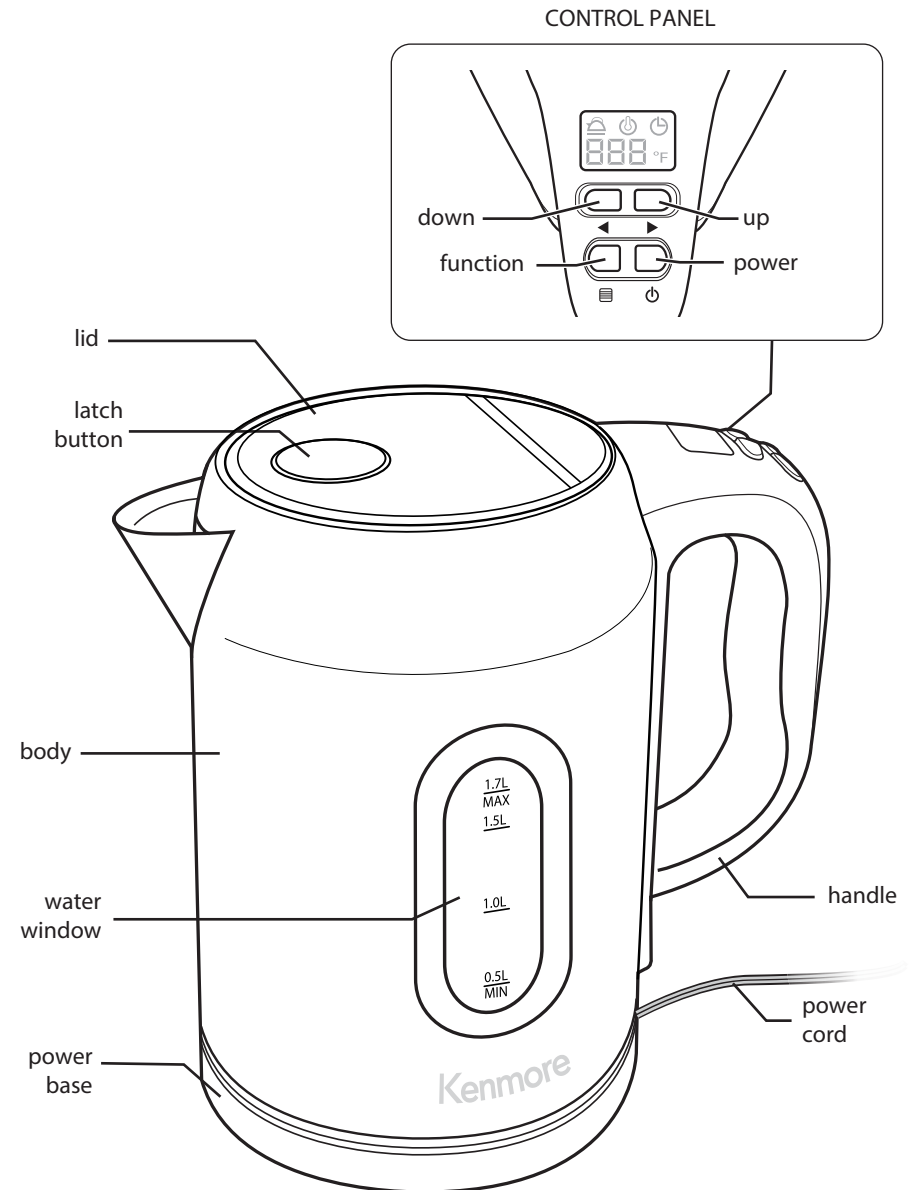
IMPORTANT SAFEGUARDS

When using electrical appliance, the following basic safety precautions should always be followed :

1. READ all instructions.
2. Before use, check that the voltage power corresponds to the one shown on the appliance rating label.
3. Unplug from outlet when not in use and before cleaning. Allow the appliance to cool down before cleaning the appliance.
4. DO NOT let cord hang over edge of the table or counter, or touch hot surface.
5. Put kettle on a warm-resistant and flat surface.
6. To protect against electric shock, DO NOT immerse cord, plug, power base and kettle in water or other liquid.
7. Close supervision is necessary when any appliance is used or near children.
8. DO NOT touch hot surface. Use handle or knobs only.
9. DO NOT operate any appliance with a damaged cord or plug or after the appliance malfunctions. Return the appliance to the nearest authorized service center for examination, repair or adjustment.
10. If the supply cord is damaged, it must be replaced by the manufacturer or its service agent or a similarly qualified person in order to avoid a hazard.
11. DO NOT use outdoors.
12. DO NOT use the appliance for other than intended use.
13. The kettle can only use with the stand provided.
14. If the kettle is overfilled, boiling water may be ejected.
15. Fill with proper amount of water, neither over the max-level nor lower than the min-level.
16. To protect against electrical shock, this appliance is equipped with a cord having a 3-prong grounding-type plug for insertion into a proper grounding-type receptacle. DO NOT alter the plug for use in a 2-prong receptacle. If the plug will not fit into a receptacle, have the proper receptacle installed by a qualified electrician.
17. Children should be supervised to ensure that they do not play with the appliance.
18. **This product is designed for household use only.**

SAVE THESE INSTRUCTIONS!

PARTS AND FEATURES



OPERATING YOUR ELECTRIC KETTLE

INITIAL USE

Before first use, run the kettle through several cleaning cycles following the instructions below to remove factory material or dust from the interior. Discard the water from these cleaning cycles.



CAUTION

The filled water level must be between the Max and Min level as indicated on the housing. Too little water will do damage to the heat element. Water overflow may cause boiling water to overflow out of the kettle.

OPERATION

1. Raise Lid by pressing down on Latch Button in top of Lid (Fig. 2). Pour water into kettle to desired level and close Lid. Ensure that Lid Latch on kettle interior is not obstructed and that Lid completely closes.

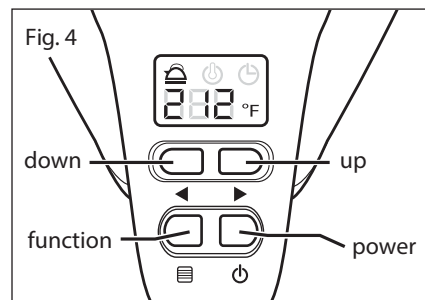
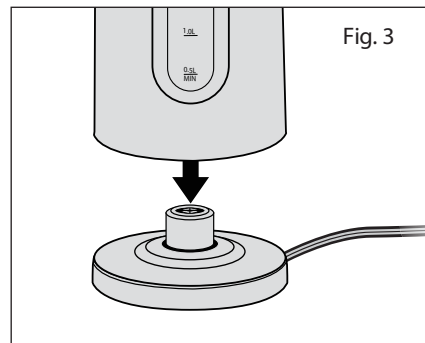
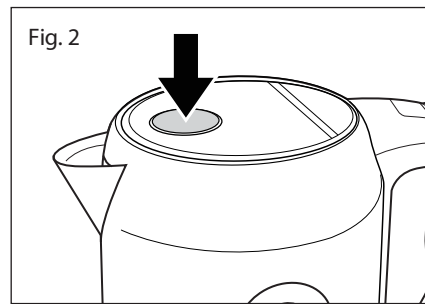
2. Place kettle on Power Base (Fig. 3). Position kettle so that spout faces away from you.

3. Plug kettle into a power outlet. The Control Panel Display will light up green for a few seconds to indicate electrical connection and then dim to gray until the next press of a button. The Display defaults to the Heat Water icon [🔥] and 212°F (Fig. 4). Pressing the Function Button [⏸] will display the Keep Warm icon [🔌] and default temperature of 190°F (Fig. 5). Another press displays the Boil Extend icon [⏰] and default time of 3 seconds (Fig. 6). Press the Power button to immediately begin heating to those default levels.

4. To adjust the Heat Water, Keep Warm and Boil Extend settings, press the Down or Up buttons when the function is selected in the display. Boil Extend adjustment is only available for 212°F Heat Water.

NOTE

Heat Water and Keep Warm adjust in 10°F increments to a minimum of 110°F. Boil Extend adjusts in 1 second increments to a maximum of 6 seconds.



OPERATING YOUR ELECTRIC KETTLE

OPERATION (cont.)

5. When the settings are as desired, press the Power button to start heating. The Heat Water icon will start blinking, indicating that heating is underway. Once water reaches the temperature setting, the blinking Keep Warm icon will appear in the display, indicating the temperature at which the water will be kept. If the Heat Water setting is 212°F, the display will pass to the blinking Boil Extend icon before it passes to the Keep Warm icon.

NOTE

The Boil Extend function is for operation at high altitude locations, where water can begin to boil before it reaches the normal boiling temperature of 212°F. The extra 3 to 6 seconds that can be added to heating are so that water may heat to 212°F before the unit switches to Keep Warm.

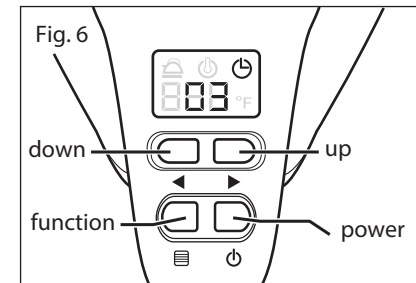
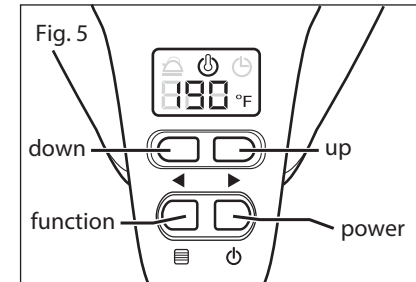
6. When it is raised from the Power Base the kettle shuts off and all setting adjustments are canceled. The kettle reverts to the default settings once it is placed back onto the Power Base.

CAUTION

Be very careful when pouring water from kettle as boiling water can scald you. Also to avoid scalding, do not open the kettle lid while the water in the kettle is hot.

EMPTY-STOP-OFF FUNCTION

The kettle will turn off automatically if it boils empty. If this occurs, unplug the kettle and wait for it to cool down before using it again.



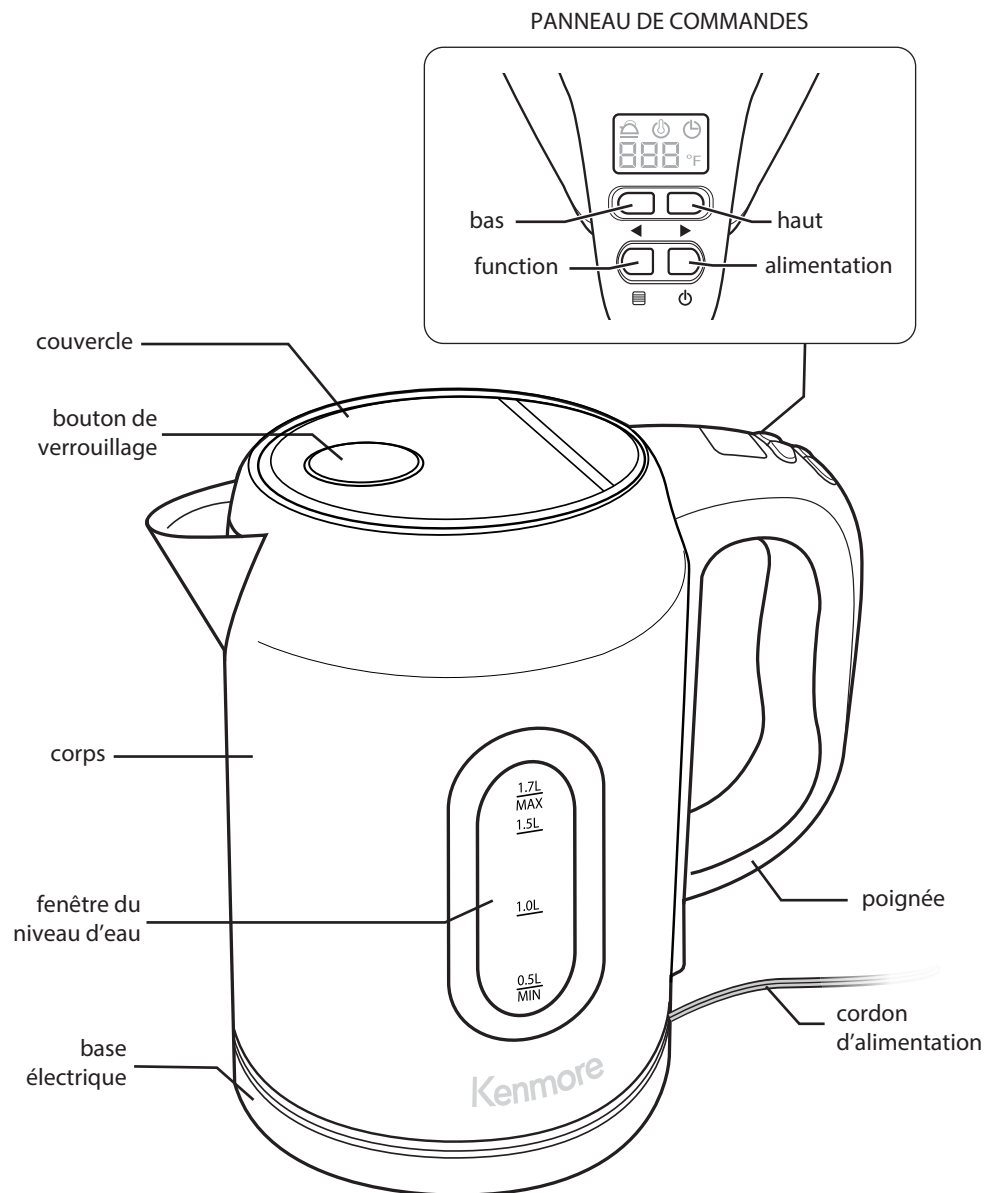
IMPORTANT SAFEGUARDS

Lorsque vous utilisez des appareils électriques, veuillez toujours respecter les consignes de sécurité élémentaires suivantes :

1. LISEZ toutes les instructions.
2. Avant d'utiliser la bouilloire, vérifiez que la tension d'alimentation correspond à celle indiquée sur l'étiquette signalétique de l'appareil.
3. Débranchez l'appareil de la prise lorsque vous ne l'utilisez pas et avant de le nettoyer. Laissez l'appareil refroidir avant de le nettoyer.
4. NE LAISSEZ PAS le cordon pendre du bord de la table ou du comptoir ni toucher les surfaces chaudes.
5. Placez la bouilloire sur une surface plane et résistante à la chaleur.
6. Pour vous protéger contre les chocs électriques, N'IMMERGEZ PAS le cordon, la fiche, la base électrique ni la bouilloire dans l'eau ou autre liquide.
7. Une surveillance attentive s'impose lorsqu'on utilise un appareil ménager ou lorsqu'on l'utilise à proximité d'enfants.
8. NE TOUCHEZ PAS la surface chaude. Utilisez uniquement la poignée ou les boutons.
9. N'UTILISEZ PAS l'appareil si le cordon d'alimentation ou la fiche sont endommagés ou si l'appareil ne fonctionne pas bien. Renvoyez l'appareil au centre de service agréé le plus proche pour examen, réparation ou réglage.
10. Si le cordon d'alimentation est endommagé, il doit être remplacé par le fabricant, un centre de service agréé ou une personne qualifiée afin d'éviter tout risque.
11. N'UTILISEZ PAS l'appareil à l'extérieur.
12. N'UTILISEZ PAS l'appareil pour un autre usage que celui pour lequel il est conçu.
13. La bouilloire ne peut être utilisée qu'avec la base fournie.
14. Si la bouilloire est trop remplie, de l'eau bouillante pourrait être éjectée.
15. Remplissez la bouilloire avec une quantité d'eau appropriée, ni au-dessus du niveau maximum ni en dessous du niveau minimum.
16. Cet appareil est équipé d'un cordon muni d'une fiche de mise à la terre à 3 broches pour l'insertion dans une prise de mise à la terre appropriée à des fins de protection contre les chocs électriques. NE MODIFIEZ PAS la fiche pour une utilisation dans une prise à 2 broches. Si la fiche ne s'insère pas dans la prise, demandez à un électricien qualifié d'installer une prise appropriée.
17. Les enfants doivent être surveillés pour s'assurer qu'ils ne jouent pas avec l'appareil.
18. Cet appareil est conçu pour un USAGE DOMESTIQUE SEULEMENT.

SAVE THESE INSTRUCTIONS!

PARTIES ET CARACTÉRISTIQUES



UTILISATION DE LA BOUILLOIRE

PREMIÈRE UTILISATION

Avant la première utilisation, faites exécuter plusieurs cycles de nettoyage de la bouilloire en suivant les instructions ci-dessous pour éliminer les matériaux d'usine ou la poussière de l'intérieur. Jetez l'eau de ces cycles de nettoyage.

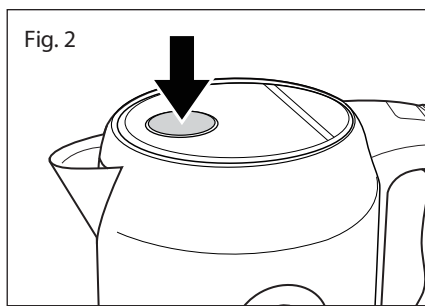


ATTENTION

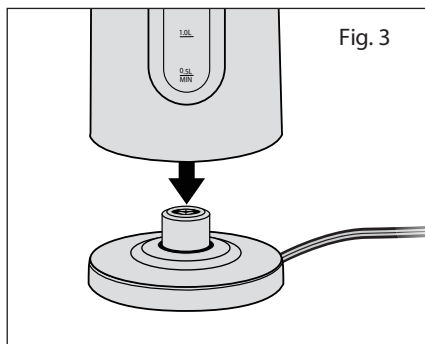
Le niveau d'eau rempli doit être compris entre les niveaux Max et Min comme indiqué sur le boîtier. Trop peu d'eau endommagera l'élément de chauffage. Un débordement d'eau peut provoquer un débordement de l'eau bouillante hors de la bouilloire.

UTILISATION

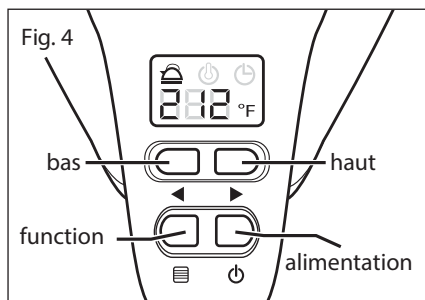
1. Soulevez le couvercle en appuyant sur le bouton de verrouillage en haut du couvercle (fig. 2). Versez de l'eau dans la bouilloire jusqu'au niveau souhaité, puis fermez le couvercle. Assurez-vous que le verrou du couvercle à l'intérieur de la bouilloire n'est pas obstrué et que le couvercle se ferme complètement.



2. Placez la bouilloire sur la base électrique (fig. 3). Placez la bouilloire de manière à ce que le bec ne soit pas orienté vers vous.



3. Branchez la bouilloire à une prise de courant. L'afficheur du panneau de commandes s'allumera en vert pendant quelques secondes pour indiquer la connexion électrique, puis passera au gris jusqu'à la prochaine pression sur un bouton. L'afficheur indique par défaut l'icône Chauffer l'eau [☰] et 212 °F (fig. 4). Appuyez sur le bouton de fonction [☰] pour afficher l'icône Garder au chaud [☺] et la température par défaut de 190 °F (fig. 5). Une autre pression affiche l'icône Prolonger l'ébullition [☹] et la durée par défaut de 3 secondes (fig. 6). Appuyez sur le bouton d'alimentation pour commencer immédiatement à chauffer à ces niveaux par défaut.



4. Pour ajuster les réglages Chauffer l'eau, Garder au chaud et Prolonger l'ébullition, appuyez sur les boutons Bas ou Haut lorsque la fonction est sélectionnée sur l'afficheur. Le réglage Prolonger l'ébullition n'est disponible que pour le chauffage de l'eau à 212 °F.

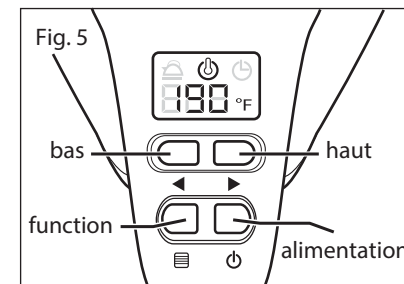
UTILISATION DE LA BOUILLOIRE

UTILISATION (suite)

REMARQUE

Les réglages Chauffer l'eau et Garder au chaud s'ajustent par incréments de 10 °F à un minimum de 110 °F. Le réglage Prolonger l'ébullition s'ajuste par incréments d'une seconde jusqu'à un maximum de 6 secondes.

5. Une fois les réglages définis comme vous le souhaitez, appuyez sur le bouton d'alimentation pour démarrer le chauffage. L'icône Chauffer l'eau commencera à clignoter, indiquant que le chauffage est en cours. Une fois que l'eau atteint le réglage de température, l'icône clignotante de Garder au chaud apparaît sur l'afficheur, indiquant la température à laquelle l'eau sera maintenue. Si le réglage de l'eau de chauffage est de 212 °F, l'affichage passera à l'icône clignotante de Prolonger l'ébullition avant de passer à l'icône de Garder au chaud.



REMARQUE

La fonction Prolonger l'ébullition est conçue pour fonctionner dans des endroits à haute altitude, où l'eau peut commencer à bouillir avant d'atteindre la température d'ébullition normale de 212 °F. Les 3 à 6 secondes supplémentaires qui peuvent être ajoutées au chauffage permettent à l'eau de chauffer à 212 °F avant que l'appareil ne passe au réglage Garder au chaud.

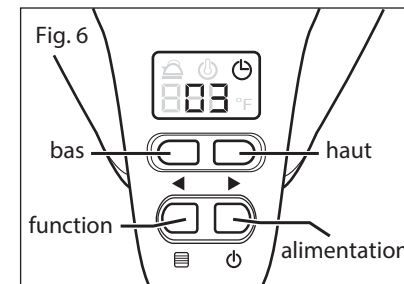
6. Lorsque la bouilloire est soulevée de la base électrique, la bouilloire s'éteint et toutes les modifications aux réglages par défaut sont annulées. La bouilloire revient aux réglages par défaut une fois qu'elle est replacée sur la base électrique.

ATTENTION

Soyez très prudent lorsque vous versez de l'eau de la bouilloire car l'eau bouillante peut vous brûler. Aussi pour éviter les brûlures, n'ouvrez pas le couvercle de la bouilloire lorsque l'eau de la bouilloire est chaude.

FONCTION ARRÊT LORSQUE VIDE

La bouilloire s'éteint automatiquement si elle bout vide. Si cela se produit, débranchez la bouilloire et attendez qu'elle refroidisse avant de la réutiliser.



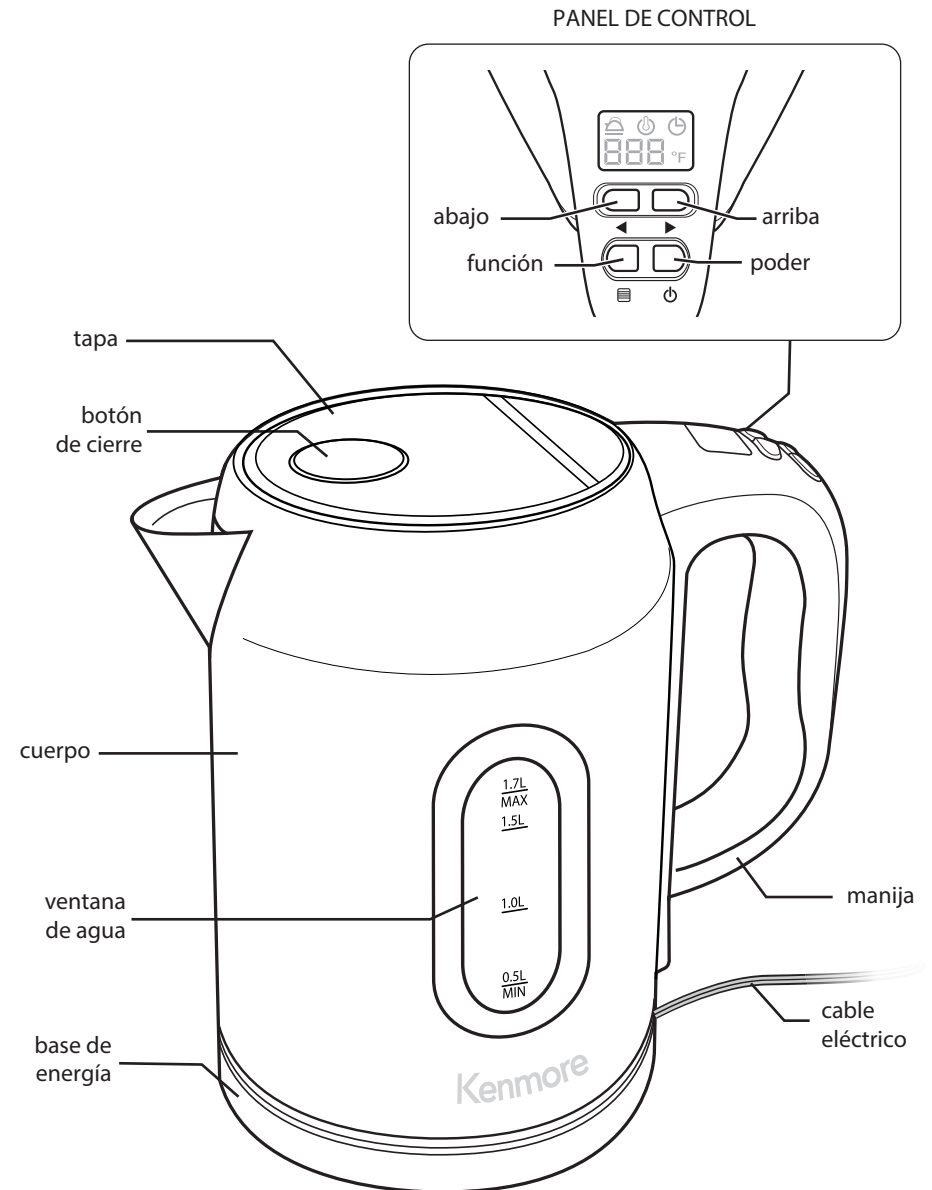
PUNTOS IMPORTANTES

Al usar el aparato eléctrico, las medidas de seguridad básicas siguientes deben ser siempre seguidas:

1. LEA todas las instrucciones.
2. Antes de usar, compruebe que la energía del voltaje corresponda a la que está demostrada en la etiqueta de clasificación del aparato.
3. Desenchufe de la toma cuando no se usa y antes de limpiar. Permita que el aparato se enfríe antes de limpiar el aparato.
4. NO deje la cuerda colgar sobre el borde de la mesa o contador, o toque la superficie caliente.
5. Ponga el hervidor en una superficie resistente al calor y plano.
6. Para proteger contra descarga eléctrica, NO sumerja la cuerda, el enchufe, la base de energía y el hervidor en agua u otro líquido.
7. La supervisión cercana es necesaria cuando se utiliza cualquier aparato o cerca a niños.
8. NO toque la superficie caliente. Solamente utilice la manija o las perillas.
9. NO funcione ningún aparato con una cuerda o un enchufe dañado o después de los malfuncionamientos del aparato. Vuelva el aparato al centro de servicio autorizado más cercano para la examinación, la reparación o el ajuste.
10. Si se daña la cuerda de alimentación, debe ser substituida por el fabricante o su agente de servicio o una persona semejantemente calificada para evitar un peligro.
11. NO utilice al aire libre.
12. NO utilice el aparato para con excepción del uso previsto.
13. El hervidor solamente se puede utilizar con el soporte proporcionado.
14. Si el hervidor es excesivamente llenada, agua hervido puede ser expulsado.
15. Llene el agua conveniente, ni sobre el máximo nivel ni bajo del mínimo nivel.
16. Para proteger contra descarga eléctrica, este aparato se equipa de una cuerda que tiene un enchufe tipo de poner a tierra de tres dientes para la inserción en un receptáculo tipo poner a tierra apropiado. NO altere el enchufe para el uso en un receptáculo de 2 dientes. Si el enchufe no cabe en a el receptáculo, tenga el receptáculo apropiado instalado por un electricista calificado.
17. Los niños deben ser supervisados para asegurarse de que no jueguen con el aparato.
18. Este aparato es SOLAMENTE PARA EL USO EN CASA.

GUARDE ESTAS INSTRUCCIONES!

PARTES Y CARACTERÍSTICAS



FUNCIONAMIENTO DE SU HERVIDOR

USO INICIAL

Antes del primer uso, funcione el hervidor durante varios ciclos de limpieza siguiendo las instrucciones abajo para quitar el material o el polvo de fábrica del interior. Deseche el agua de estos ciclos de limpieza.

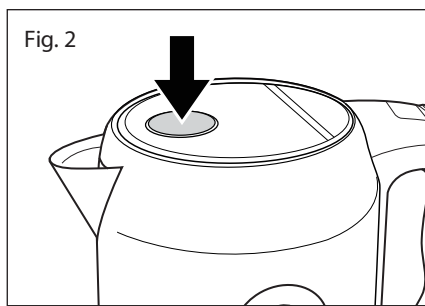


PRECAUCIÓN

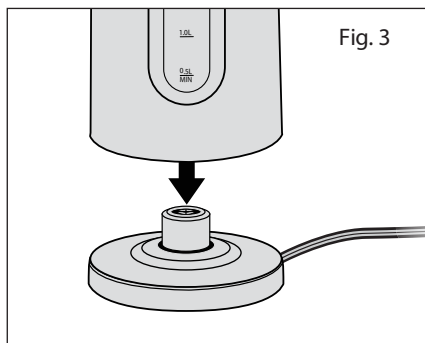
el nivel del agua llenado debe estar entre el nivel máximo y mínimo según lo indicado en la cubierta. Demasiado poca agua hará daño al elemento de calor. El sobrelleno de agua puede hacer que el agua hervida desbordar del hervidor.

FUNCIONAMIENTO

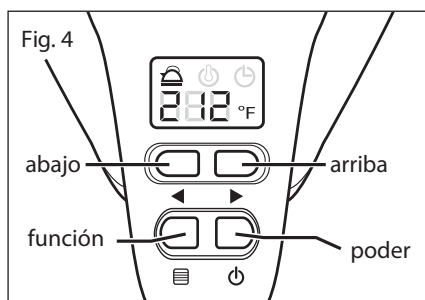
1. Levante la tapa presionando hacia el botón de cierre en la parte superior de la tapa (Figura. 2). Vierta el agua en el hervidor hasta el nivel deseado y cierre la tapa. Asegúrese de que el cierre de tapa del hervidor interior no esté obstruido y que la tapa se cierra por completo.



2. Coloque el hervidor en la Base de energía (Figura. 3). Lo ponga para que el surtidor de la espalda a usted.



3. Conecte el enchufe a la toma eléctrica. El Panel de control se ilumina en verde durante unos segundos para indicar que la conexión eléctrica y luego a gris oscuro hasta la siguiente pulsación de un botón. El Panel se vuelve al signo de Calentar el Agua [☀] y 212°F (Figura. 4). Al pulsar el botón de función [☰] se mostrará el signo de Mantener el Calor [☺] y la temperatura predeterminada de 190°F (Figura. 5). Otra pulsación muestra el signo Extender la ebullición [☺] y el tiempo predeterminado de 3 segundos (Figura. 6). Pulse el Botón de Poder para iniciar inmediatamente la calefacción a los niveles predeterminados.



4. Para ajustar el calentar el agua, mantener el calor y Extender la ebullición, pulse el botón Abajo o Arriba cuando se selecciona la función en el Panel de Control. Extender la ebullición ajuste solo está disponible para 212°F al Calentar el Agua.

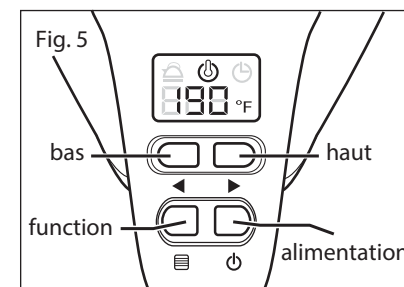
FUNCIONAMIENTO DE SU HERVIDOR

FUNCIONAMIENTO (cont.)

NOTA

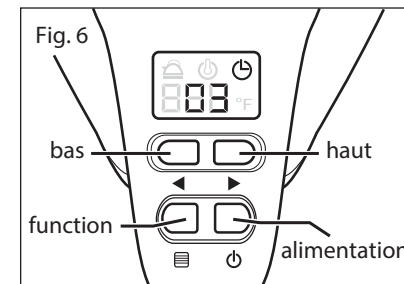
Caldear el Agua y Mantener el calor ajustar en incrementos de 10°F a un mínimo de 110°F. Extender la ebullición ajusta en 1 segundo hasta un máximo de 6 segundos.

5. Cuando los ajustes son los deseados, pulse el botón de poder para comenzar a calentar. El signo de Calentar el Agua empezará a parpadear, lo que indica que la calefacción está en marcha. Una vez que el agua alcanza la temperatura programada, el signo parpadea Mantenga el calor aparecerá en la Panel, lo que indica la temperatura a la cual se mantendrá el agua. Si el ajuste del agua es de 212°F, el Panel pasará al signo de Extender la ebullición intermitente antes de que pase al signo de Mantener el calor.



NOTA

El Extender la ebullición es para el funcionamiento en lugares de gran altitud, donde el agua puede comenzar a hervir antes de que alcance la temperatura de ebullición normal de 212°F. El extra de 3 a 6 segundos que se pueden agregar a la calefacción son para que el agua se caliente a 212 °F antes de que el equipo cambia para mantener el calor.



6. Cuando el hervidor se levantó de la base de energía se apaga y todos los ajustes de configuración se cancelará. El hervidor vuelva a la configuración predeterminada, una vez que se coloca en la Base de energía.

PRECAUCIÓN

Tenga mucho cuidado al verter el agua del hervidor como el agua hirviendo puede quemar usted. También para evitar quemaduras, no abra la tapa del hervidor, mientras que el agua de él está caliente.

FUNCIÓN DE VACIO DETENER APAGAR

El hervidor se apagará automáticamente cuando esté vacío. Si esto pasa, desenchufe el hervidor y espere que se enfríe antes de utilizarlo otra vez.

